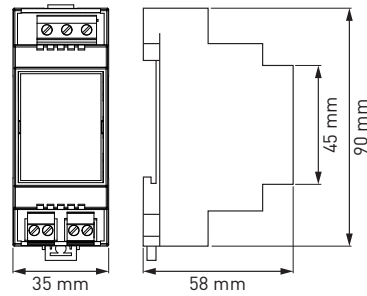




Installation Guide

Dimensions

Mitat • Mått • Dimensioni • Abmessungen • Dimensions



- FI** DALI-toistin (406) – Asennusohje
- SV** DALI Repeater (406) – Monteringsanvisning
- IT** DALI Repeater (406) – Guida all'installazione
- DE** DALI Repeater (406) – Installationsanweisung
- FR** Répéteur DALI (406) – Guide d'installation

Helvar Ltd

Hawley Mill
Hawley Road
DARTFORD
DA2 7SY
UNITED KINGDOM
www.helvar.com

Helvar 406

DALI Repeater

Doc: 7860358, Issue 6

Date: 2022-10-28

EN

- Extends the maximum DALI line length from 300 m to 600 m.
- Provides 250 mA current at the DALI-OUT side.

Status LEDs

- A: Normal operation.
- B: DALI line activity.
- C: Connection fault.
- D: DALI-OUT side is shorted.

FI

- Kasvattaa DALI-väylän maksimipituuden 300 metristä 600 metriin.
- Kykenee syöttämään 250 mA virtaa DALI-OUT lähtöön.

Merkkivalo

- A: Normaali toiminta.
- B: DALI-lähetys.
- C: Kytkenä virhe.
- D: DALI-OUT puoli on oikosulussa.

SV

- Ökar max. längd på DALI slinga, från 300 m till 600 m.
- Ger 250 mA ström vid DALI-OUT anslutning.

DIOD funktioner

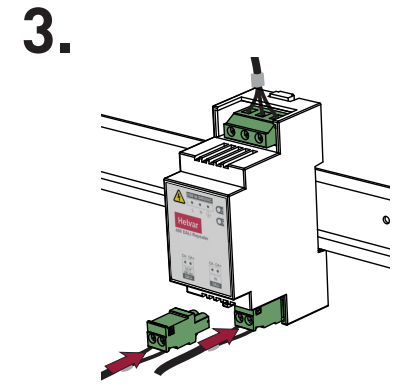
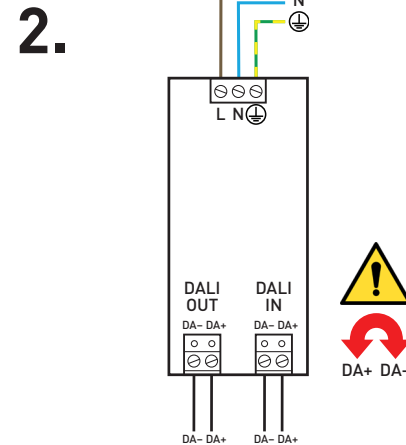
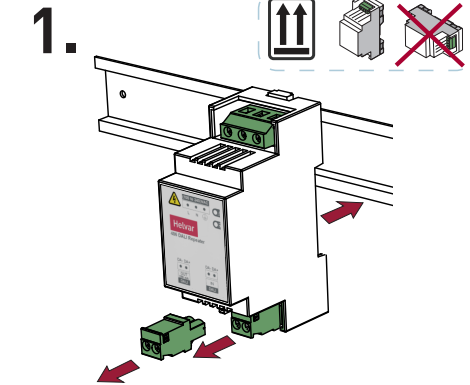
- A: Normal drift.
- B: DALI aktivitet på slinga.
- C: Felaktigt anslutning.
- D: DALI-OUT sida kortsluten.

DE

- Erweitert die DALI-Leitungslänge von 300 m auf 600 m.
- Gibt 250 mA auf der DALI-OUT-Seite ab.

Status LEDs

- A: Normalbetrieb
- B: Aktivität auf der DALI-Linie
- C: Verbindungsfehler
- D: Kurzschluss DALI-OUT



IT

- Estende la massima lunghezza di una linea DALI da 300 m a 600 m.
- Fornisce una corrente di 250 mA sul lato DALI-OUT.

LED di stato

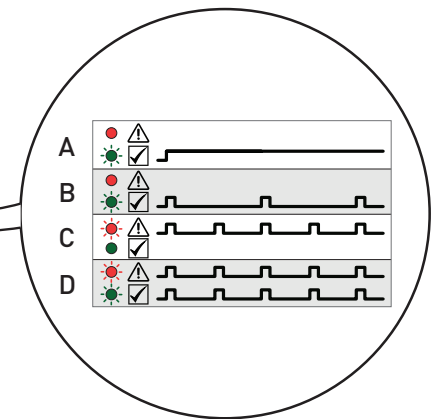
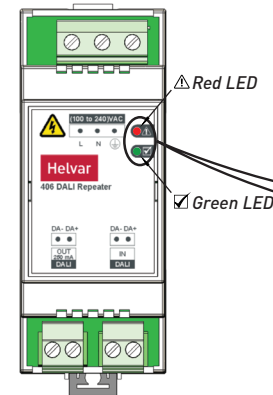
- A: Stato normale.
- B: Attività sulla linea DALI.
- C: Errore di connessione.
- D: Cortocircuito sulla linea DALI-OUT.

FR

- Étend la distance maximum du bus DALI de 300 m à 600 m.
- Fournit un courant de 250 mA du côté de la sortie DALI.

Indicateur LEDs

- A: Fonctionnement normal.
- B: Activité sur le bus DALI.
- C: Défaut de connexion.
- D: Sortie DALI-OUT en court-circuit.



EN Technical Data

Electrical data

Supply:	100 VAC – 240 VAC (nominal) 85 VAC – 264 VAC (absolute) 48 Hz – 62 Hz
Current consumption:	100 mA
External protection:	10 A MCB maximum
Mains cable:	0.5 mm ² – 1.5 mm ² solid or stranded

DALI

DALI addresses:	None
DALI consumption:	2 mA (DALI-IN side)
DALI cable:	0.5 mm ² – 1.5 mm ² DALI cables must be mains rated.
DALI-OUT current:	250 mA

Mechanical data

Dimensions:	35 mm × 90 mm × 58 mm
Weight:	90 g
Mounting:	DIN rail (installation in switchgear/controlgear cabinet)
IP code:	IP20

Operating and storage conditions

Ambient temperature:	–20 °C to +50 °C
Relative humidity:	Max. 90 %, noncondensing
Storage temperature:	–20 °C to +70 °C

Conformity and standards

DALI standard:	IEC 62386-101
EMC emission:	EN 55015
EMC immunity:	EN 61547
Safety:	EN 61347-2-11
Environment:	Complies with WEEE and RoHS directives.

FI Tekniset tiedot

Sähköiset tiedot

Syöttö:	100 VAC – 240 VAC (nimellinen) 85 VAC – 264 VAC (absoluuttinen) 48 Hz – 62 Hz
Virrankulutus:	100 mA
Ulkoinen suojaus:	10 A MCB maksimi
Syöttökaapeli:	0,5 mm ² – 1,5 mm ² yksi- tai monisäikeinen

DALI

DALI-osoitteet:	Ei yhtään
DALI-virrankulutus:	2 mA (DALI-IN puoli)
DALI-kaapeli:	0,5 mm ² – 1,5 mm ² DALI-kaapelin tulee soveltua verkkosähkölle.
DALI-OUT virta:	250 mA

Mekaaniset tiedot

Mitat:	35 mm × 90 mm × 58 mm
Paino:	90 g
Asennus:	DIN-kisko (asennus ryhmäkeskukseen tai ohjauskeskukseen)
IP-luokka:	IP20

Käyttö- ja säilytysolosuhteet

Ympäristölämpötila:	–20 °C .. +50 °C
Suhteellinen kosteus:	Maks. 90 %, ei tiivistymistä
Säilytyslämpötila:	–20 °C .. +70 °C

Luokitukset ja standardit

DALI-standardi:	IEC 62386-101
EMC säteily:	EN 55015
EMC häiriönsieto:	EN 61547
Sähköturvallisuus:	EN 61347-2-11
Ympäristösäädökset:	Täyttää WEEE ja RoHS säädökset.

SV Tekniska Data

Elektriska data

Matning:	100 VAC – 240 VAC (nominell) 85 VAC – 264 VAC (absolut) 48 Hz – 62 Hz
Strömförbrukning:	100 mA
Strömkretsskydd:	10 A MCB maximalt
Nätskabel:	0,5 mm ² – 1,5 mm ² flertrådig eller enkelledare

DALI

DALI adresser:	Ingen
DALI strömförbrukning:	2 mA (DALI-IN anslutning)
DALI Kabel:	0,5 mm ² – 1,5 mm ² DALI-kablage måste vara rätt dimensionerade och klassificerade.
DALI-OUT ström:	250 mA

Mekaniska data

Mått:	35 mm × 90 mm × 58 mm
Vikt:	90 g
Montering:	DIN-skena (installeras i kapsling)
IP klass:	IP20

Drift och lagringsförhållanden

Omgivningstemperatur:	–20 °C till +50 °C
Relativ luftfuktighet:	Max 90 %, icke kondenserande
Lagringstemperatur:	–20 °C till +70 °C

Konformitet & standarder

DALI standard:	IEC 62386-101
EMC-emission:	EN 55015
EMC-störimmunitet:	EN 61547
Säkerhet:	EN 61347-2-11
Miljö:	Uppfyller WEE och RoHS-direktiven.

IT Dati tecnici

Dati elettrici

Assorbimento:	100 VAC – 240 VAC (nominale) 85 VAC – 264 VAC (assoluto) 48 Hz – 62 Hz
Consumo di corrente:	100 mA
Protezione esterna:	10 A MCB max
Cavo di alimentazione:	0,5 mm ² – 1,5 mm ² rigido o flessibile

DALI

Indirizzo DALI:	Nessuno
Assorbimento DALI:	2 mA (lato DALI-IN)
Cavo DALI:	0,5 mm ² – 1,5 mm ² Il cablaggio DALI deve essere a isolamento di rete.
Corrente lato DALI-OUT:	250 mA

Dati meccanici

Dimensioni:	35 mm × 90 mm × 58 mm
Peso:	90 g
Montaggio:	Guida DIN (installazione in quadri elettrici di comando e controllo)
Grado IP:	IP20

Condizioni operative e di immagazzinamento

Temperatura ambiente:	–20 °C a +50 °C
Umidità relativa:	Max. 90 % senza condensa
Temperatura di immagazzinamento:	–20 °C a +70 °C

Conformità e standard

Standard DALI:	IEC 62386-101
Emissioni EMC:	EN 55015
Immunità EMC:	EN 61547
Sicurezza:	EN 61347-2-11
Ambientali:	Soddisfa le direttive WEEE e RoHS.

DE Technische Daten

Elektrische Daten

Versorgung:	100 VAC – 240 VAC (nominal) 85 VAC – 264 VAC (absolut) 48 Hz – 62 Hz
Stromaufnahme:	100 mA
Externe Absicherung:	Leitungsschutzschalter, Maximum 10 A
Netzleitung:	0,5 mm ² – 1,5 mm ² massiv oder feindrähtig

DALI

DALI-Adressen:	Keine
DALI-Verbrauch:	2 mA (auf DALI-IN-Seite)
DALI-Leitung:	0,5 mm ² – 1,5 mm ² Alle DALI Leitungen müssen netzspannungsfest ausgelegt sein.
DALI-OUT-Stromabgabe:	250 mA

Mechanische Daten

Abmessungen:	35 mm × 90 mm × 58 mm
Gewicht:	90 g
Montage:	DIN-Schiene (nur für Installation im Schaltschrank)
IP-Klasse:	IP20

Betriebs- und Lagerbedingungen

Umgebungstemperatur:	–20 °C bis +50 °C
Relative Luftfeuchtigkeit:	max. 90 %, nicht kondensierend
Lagertemperatur:	–20 °C bis +70 °C

Normen und Standards

DALI-Standard	IEC 62386-101
EMV-Störaussendung:	EN 55015
EMV-Störfestigkeit:	EN 61547
Sicherheit:	EN 61347-2-11
Umwelt:	In Übereinstimmung mit WEEE und RoHS Richtlinie.

FR Données techniques

Caractéristiques électriques

Alimentation :	100 VAC – 240 VAC (nominal) 85 VAC – 264 VAC (absolu) 48 Hz – 62 Hz
Consommation :	100 mA
Protection extérieure :	Disjoncteur de 10 A maximum
Câble alimentation :	0,5 mm ² – 1,5 mm ² rigide ou souple

DALI

Adresses DALI :	Aucune
Consommation DALI :	2 mA (côté entrée DALI-IN)
Câble DALI :	0,5 mm ² – 1,5 mm ² Tous les câbles DALI doivent être prévus pour 230 V.
Courant de sortie DALI-OUT :	250 mA

Caractéristiques mécaniques

Dimensions :	35 mm × 90 mm × 58 mm
Poids :	90 g
Montage :	Rail DIN (installation dans l'armoire électrique)
Code IP :	IP20

Conditions d'utilisation et de stockage

Température ambiante :	–20 °C à +50 °C
Humidité relative :	Max. 90 %, pas de condensation
Température de stockage :	–20 °C to +70 °C

Normes et conformité

Standard DALI :	IEC 62386-101
Émission CEM :	EN 55015
Immunité CEM :	EN 61547
Sécurité :	EN 61347-2-11
Environnement :	Compatible avec la DEEE et la directive RoHS.