

493 Enkanals Signalreläenhet

493 är en enkanals reläenhet som är utformad för att möjliggöra gränssnitt mot andra styr- och ledningssystem för byggnader.

493 signalreläenhet har en plastkapsling som gör att den kan installeras i en tredjepartsutrustning, elskåp eller användas som en in-line-enhet.


Reläet är ett solid-state, normalt öppet signalrelä, med en kontakt på 60 VAC eller VDC, vid maximalt 0,5 A.

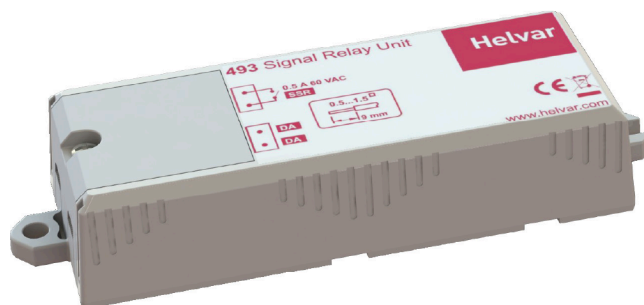
Denna enhet får inte användas för att koppla om nätspänningar.

Enheten strömförsörjs från DALI-nätverket.

Den kompakta kapslingen har monteringsöglor i varje ände, och kabelgrepp finns som en del av terminalhöljet.

Enheten bildar en DALI-relänod med en typisk strömförbrukning på 10 mA och kan programmeras som ett enkanaligt relä med Helvars programvara för ljusdesign, Designer och Toolbox.

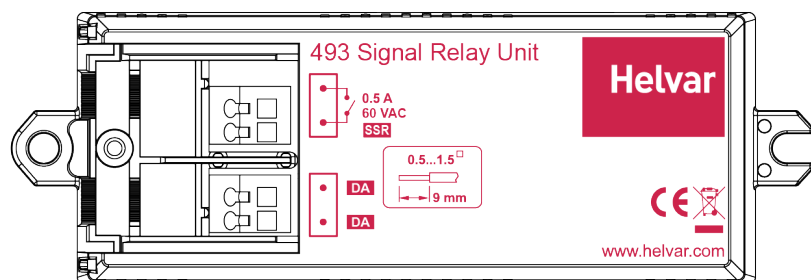
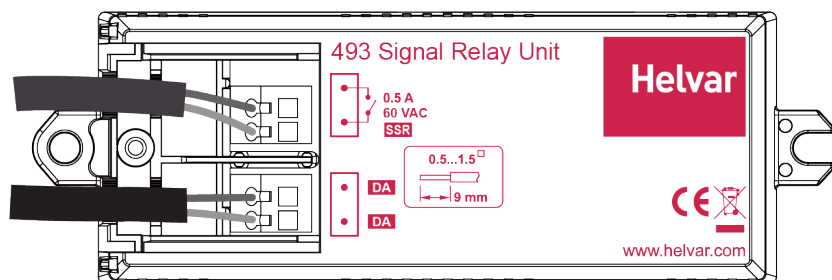
 Obs: Denna enhet innehåller ingen DALI-strömförsörjning och därför måste en sådan byggas in någon annanstans i systemet.




Viktiga egenskaper

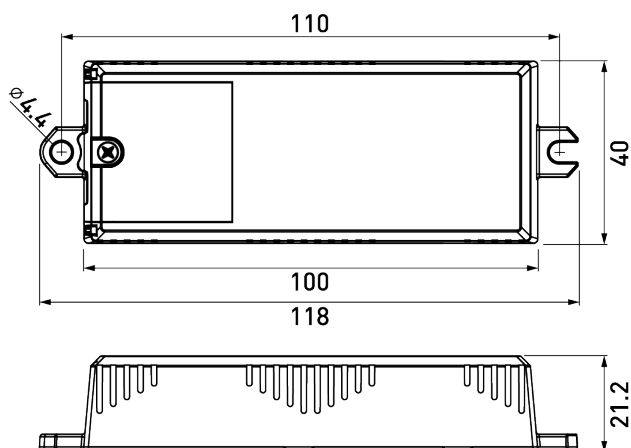
- Strömsnål omkopplingsförmåga (0,1 mA till 0,5 A; 60 V)
- Solid state lågströmsrelä
- Kompakt storlek för montering i elpanel eller in-line
- Säkra skyddet för kabelanslutning

Anslutningar



 Obs: DA++- och DA--kablarna kan gå in i alla DALI-kontakter

Dimensioner (mm)



Tekniska Data

Reläkontakter	
Reläkontakter:	Normalt öppen signal solid state-relä (SSR)
Voltage:	60 VAC eller VDC
Isolering:	4 kV
Maximal belastning:	0.5 A
Maximal belastning:	0.1 mA

Anslutningar	
DALI:	0,5 mm ² - 1,5 mm ² trådad eller solid ledare Bandlängd: 8,5 mm till 9,5 mm
DALI förbrukning:	10 mA DALI-kablar måste vara 230 V nätklassade
Relä:	0,5 mm ² - 1,5 mm ² trådad eller solid ledare Bandlängd: 8,5 mm till 9,5 mm

Drift- och lagringsförhållanden	
Omgivningstemperatur	0 °C till +40 °C
Relativ luftfuktighet:	Max. 90 %, ej kondenserande
Lagringstemperatur:	-10 °C till +70 °C

Tekniska data	
Dimensioner:	118 mm × 40 mm × 21,2 mm
Vikt:	38 g
Bostäder:	Vit plast (polykarbonat)
IP-klassning:	IP30

Överensstämmelse och standarder	
Konformitet:	
EMC-strålning:	EN 55015
EMC-immunitet:	EN 61547
Säkerhet:	EN 61314-2-11
Miljö:	Uppfyller kraven i WEEE- och RoHS-direktiven.