

492 16 A Tehorele

492 on yksi kanavainen releyksikkö, ei säädettävien kuormien kytkemiseen.

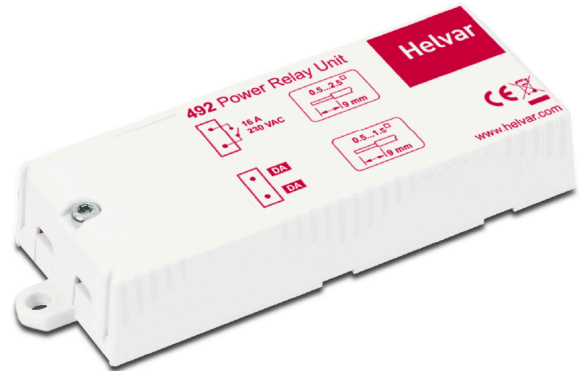
Rele on suuren syöksyvirran yksinapainen potentiaalivapaa lukittuva kosketin, kytkentäkyky 16 A.

Muovikoteloinen releyksikkö voidaan asentaa valaisimen sisälle, sähkökeskukseen tai sarjaan liitäntäjohtimen kanssa. Kompakti koko sallii asentamisen valaisimen sisälle, sähkökeskukseen tai sarjaan liitäntäjohtimen kanssa.

Laite ottaa käyttöjännitteensä DALI verkosta. Yksikön tyypillinen DALI virrankulutus on 2 mA. Releyksikkö voidaan ohjelmoida Helvarin valaistuksen säätö ohjelmilla; Designer tai Toolbox.



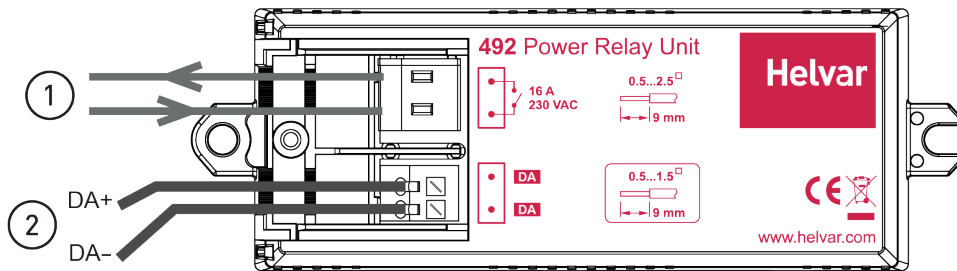
Huomautus: Releyksikössä ei ole DALI teholähdettä joten teholähteen tulee olla osa DALI verkkoa.



Tärkeimmät ominaisuudet

- Kytkentäkyky 16 A
- Suuren syöksyvirran rele
- Compact size for luminaire, electrical panel or in-line mounting (Kompakti kotelo, asennuskorvat)
- Secure wire connection cover (Yhdysrakenteinen vedonpoistin)

Liitännät

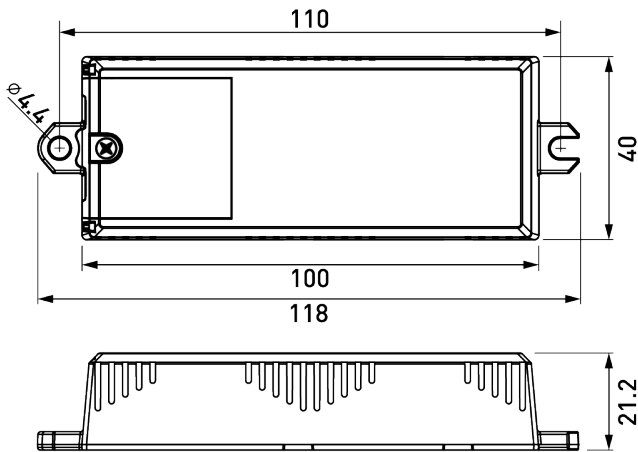


1. Kuorman (rele) johdotus
2. DALI johdotus



Huomautus: DALI DA+ ja DA- johdoilla on vapaa napaisuus.

Mitat (mm)



Tekniset tiedot

Liitännät	
DALI -virrankulutus:	2 mA Kaapeloinnin oltava verkkojännitteelle soveltuva
DALI:	0,5 mm ² – 1,5 mm ² yksijohtiminen tai säikeinen Kuorintapituus: 8,5 mm – 9,5 mm
Rele:	0,5 mm ² – 1,5 mm ² säikeinen 0,5 mm ² – 2,5 mm ² yksijohtiminen Kuorintapituus: 8,5 mm – 9,5 mm

Releet	
Releen kärjet:	Suuren syöksyvirran yksinapainen potentiaalivapaa lukittuva kosketin
Eristys:	3 kV
Enimmäiskuorma:	16 A
Number of devices:	Liitälaitteiden määrä rajautuu johdinsuojan mukaan, valmistajan suositusten mukaisesti.
Ulkoinen suojaus:	Maksimi 16 A (MBC) Syötön tulee olla suojattu.

Toiminta- ja säilytysolosuhteet	
Käyttölämpötila:	0 °C...+40 °C
Suhteellinen kosteus:	Enint. 90 %, ei tiivistymistä
Säilytyslämpötila:	-10 °C...+70 °C

Mekaaniset tiedot	
Mitat:	118 mm × 40 mm × 21,2 mm
Paino:	52 g
Materiaali:	Polykarbonaatti
IP-luokitus:	IP30

Conformity and standards	
Vaativuuden mukaisuus:	CE UK CA
EMC säteily:	EN 55015
EMC häiriönsieto:	EN 61547
Sähköturvallisuus:	EN 61347-2-11
DALI:	IEC 62386, osat 101, 102 ja 208
Ympäristösäädökset:	Täyttää WEEE- ja RoHS säädökset.