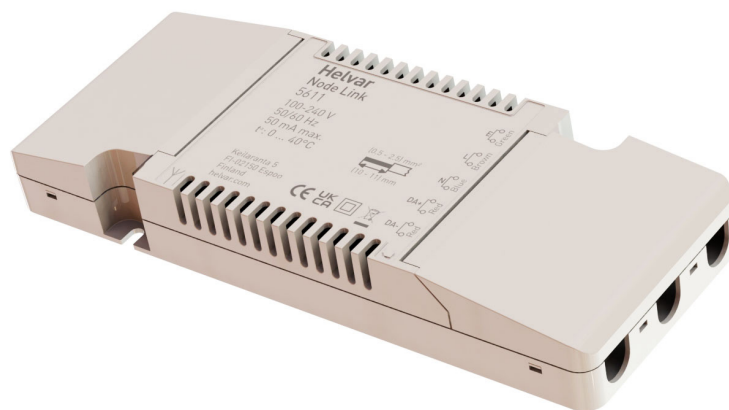


# Datablad för 5611 Node Link

Node Link erbjuder en länk mellan den verkligt intelligenta trådlösa belysningslösningen Helvar ActiveAhead® och det trådbundna DALI-baserade ljusstyrningssystemet Helvar Imagine. Node Link gör det möjligt att välja vilka ActiveAhead-grupper som ska synas i Imagine-systemet. Dessutom kan hela det närliggande ActiveAhead mesh-nätverket kopplas till Imagine-systemet.

Lösningen optimerar kommunikationen mellan systemen och minimerar antalet nödvändiga DALI-adresser på Imagine-systemet. Inga ytterligare enheter behövs för att koppla samman systemen, vilket gör processen enkel att utforma, installera och konfigurera.

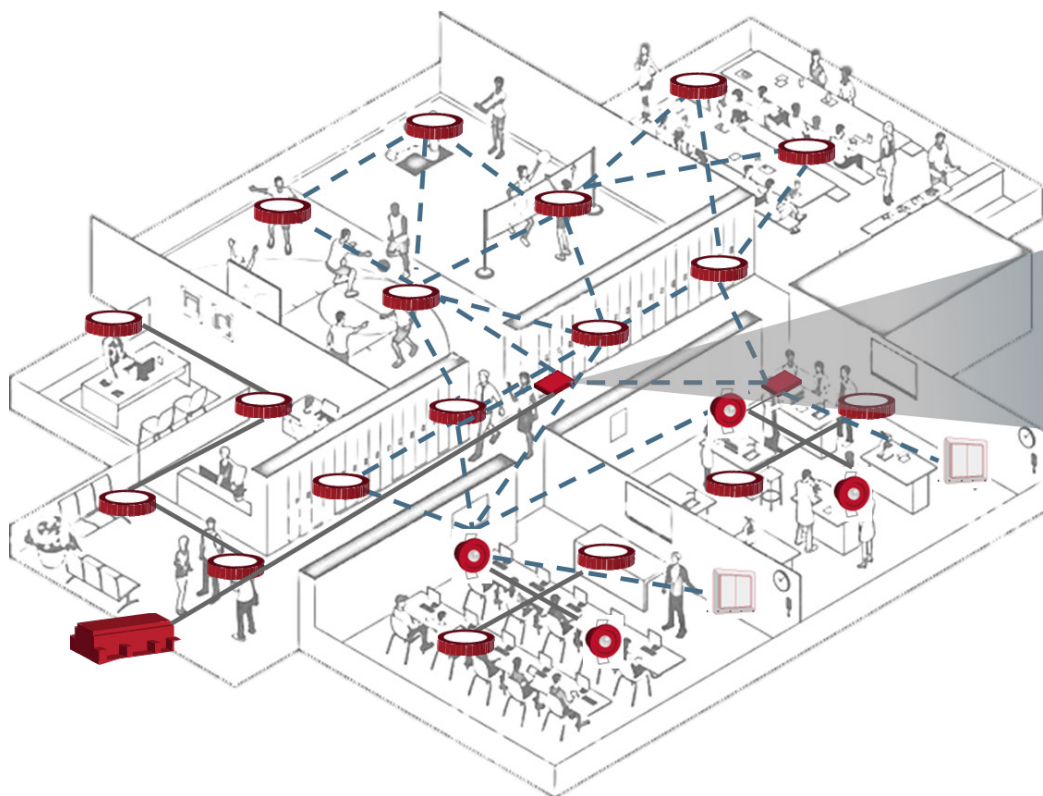
Upp till sju kontroll- och sju sensorlänkar kan skapas, vilket möjliggör många användningsområden från händelsebaserad styrning till aktivering av ActiveAhead-grupper och användning av korridorhållning.



## Viktiga egenskaper

- Möjliggör en hybridljuslösning med ActiveAhead och Imagine-lösningar.
- Få beläggningsdata från ActiveAhead till Imagine-lösningen.
- Kontrollera ActiveAhead-lösningen från Imagine-lösningen.
- Lätt att installera och ställa in.

## Exempel på installation



Node Link



## Länkar

Styrlänk på DALI-system:	DALI Del 102-209: DT8 LED-lampa för färgkontroll
Sensorkänslighet på DALI-system:	DALI Part 103-303: Närvarosensor Antal
Antal länkar:	Max. 7 länkar per länktyp

## Anslutningar

Dubbla plintar för loopning av nät- och DALI-kablar

Mains:	3 x 2-poliga push-fit-plintar Ledningsarea: 0,5 mm <sup>2</sup> - 2,5 mm <sup>2</sup> massiv eller fåtrådig
DALI:	2 x 2-poliga push-fit-plintar Ledningsarea: 0,5 mm <sup>2</sup> - 2,5 mm <sup>2</sup> massiv eller fåtrådig

## Elektriska data

Ingående spänning:	100 VAC - 240 VAC
Ingångsfrekvens:	50 Hz / 60 Hz
Ingångsström:	Max. 50 mA
Ingångseffekt:	Max. 1 W
DALI förbrukning:	2 mA Max

## Trådlös anslutning

Frekvens:	2.4 GHz
Kraftöverföring:	0 dBm
Teknik:	Bluetooth Mesh
Antennmönster:	Rundstrålande
Max. avstånd till närmaste ActiveAhead-nod:	10 m
Max. avstånd till längst bort länkad ActiveAhead-nod i masknätverket:	30 m

## Drift- och lagringsförhållanden

Driftstemperatur:	0 °C to +40 °C
Relativ luftfuktighet:	Max. 85 %, ej kondenserande
Förvaringstemperatur:	-20 °C to +70 °C

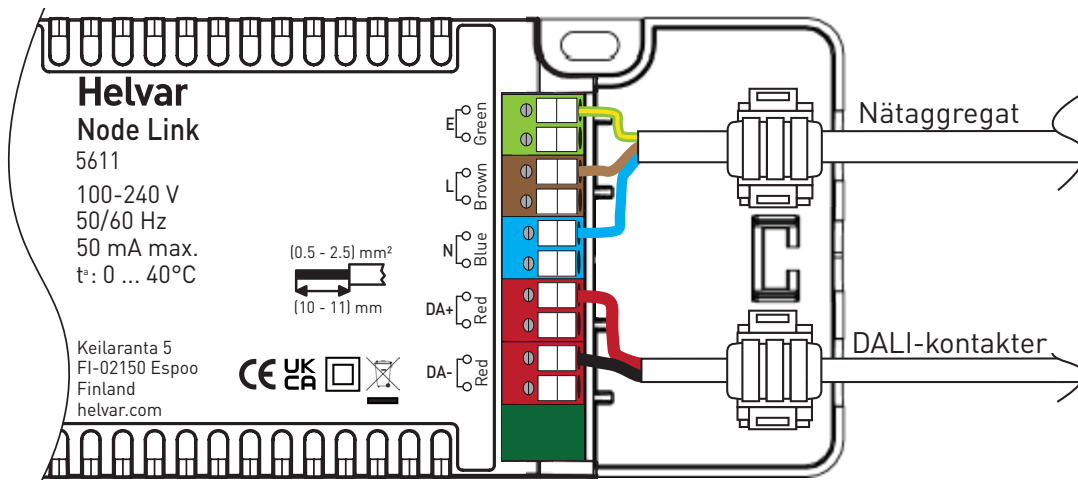
## Mekaniska data

Mått (mm):	(B) 208 x (H) 79 x (D) 30
Material (hölje):	Flamskyddad polykarbonat
Färg:	Vit (RAL 9016)
Vikt:	182 g

## Överensstämmelse och standarder

Konformitet:	
EMC-strålning:	EN 55015
EMC-immunitet:	EN 61547
Säkerhet:	EN 61347-2-11
Radioutrustningsdirektiv:	EN 301 489-1, EN 301 489-17, EN 300 328
Isoleringsnät till DALI:	Grundläggande isolering (250 V)
Miljö:	Överensstämmer med WEEE- och RoHS-direktivet

## Anslutningar *Observera: Enhetens front har tagits bort från denna illustration*



## Mått (mm)

