

5692 Okrągły uchwyt czujnika ActiveAhead Sense

Akcesorium umożliwiające podsufitowy montaż czujnika Active+ Sense oraz freeDim Sense.

Główne cechy

- Prosty montaż
- Odpowiedni do montażu podtynkowego
- Solidna konstrukcja, wewnętrzne odciążenie
- Dostępny standardowo w kolorze białym (RAL 9016) lub na zamówienie w kolorze szarym (RAL 9006)

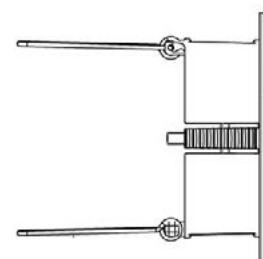
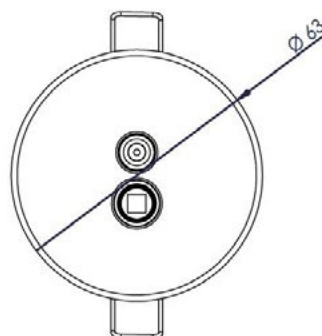
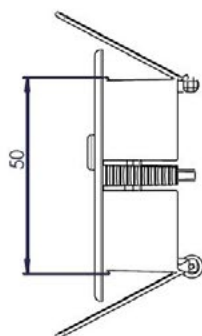
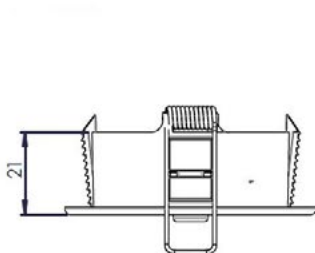


W zestawie:

- Uchwyt czujnika
- Część odciążająca
- Sprężyny blokujące, 2 szt.



Wymiary (mm)



Tolerancja wymiaru: +/- 0,2 mm

Ustawienie sprężyn blokujących podczas rozpoczynania montażu w otworze montażowym (średnica 50-55 mm).

Numer zamówieniowy: 3098100 (biały), 3098000 (szary)