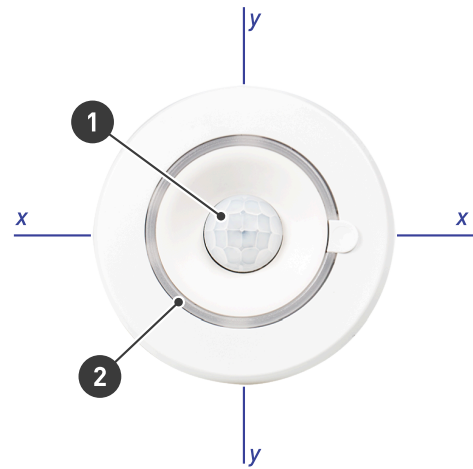


320D2, 320BD2, 320PD2, 320PBD2 PIR Sensor

Il 320D2 PIR Sensor è un rivelatore di presenza compatto, nonché un dispositivo di input con certificazione DALI-2. Può accendere le luci, quando la sua zona di copertura è occupata, e spegnerle, quando non lo è. La regolazione delle impostazioni del sensore avviene mediante il software Helvar Designer.

Grazie alle sue straordinarie prestazioni di rilevamento il sensore PIR è particolarmente adatto nei casi in cui per lunghi periodi di tempo si effettuano movimenti piccoli o lenti, come ad esempio negli uffici o nelle aule scolastiche. Poiché la sensibilità di rilevamento dipende in misura minore dalla direzione del movimento rispetto alla maggior parte dei sensori PIR, la copertura affidabile della zona target richiede meno unità.

L'unità può essere montata in una rientranza del soffitto o su una superficie robusta usando la scatola di montaggio (venduta a parte) Helvar SBB-C (bianca) oppure SBB-CB (nera).

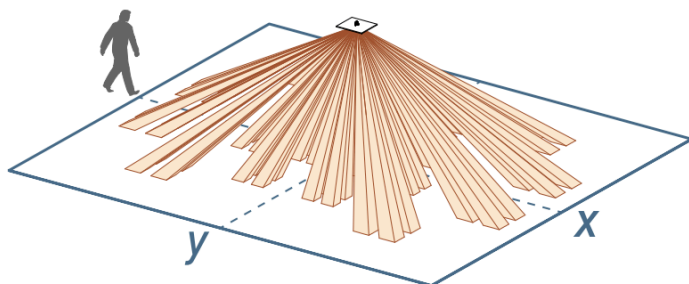


1. Sensore PIR
2. Led di stato

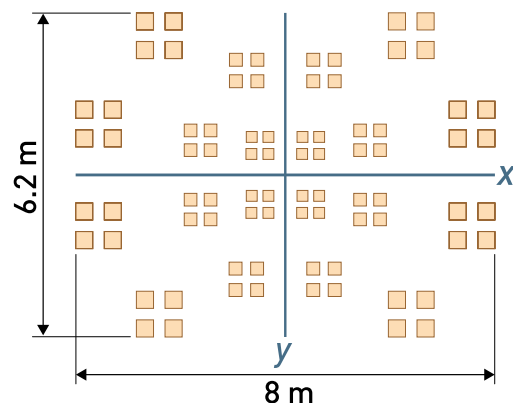
Caratteristiche principali

- Prestazioni di rilevamento straordinarie grazie all'elevata sensibilità e alla copertura multidirezionale
- Consumo di corrente DALI 10 mA
- Design compatto e funzionale
- Programmabile in Designer
- Dispositivo di input con certificazione DALI-2

Rilevamento

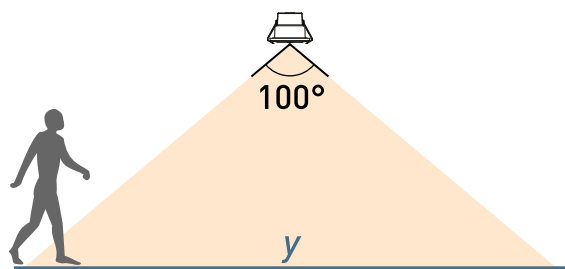


Schema di rilevamento

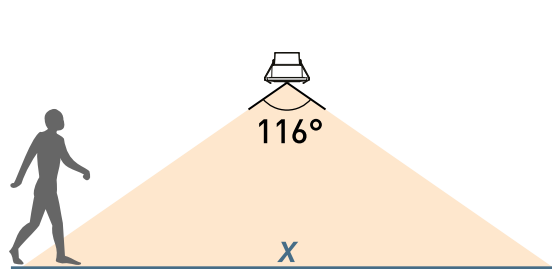


Schema di rilevamento a livello del suolo per h montaggio = 2,5 m

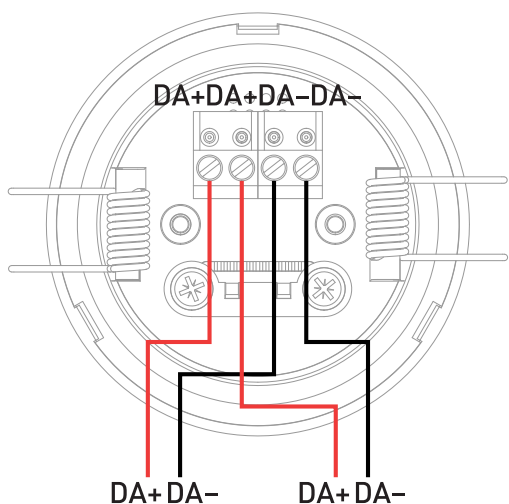
Copertura, asse Y



Copertura, asse X

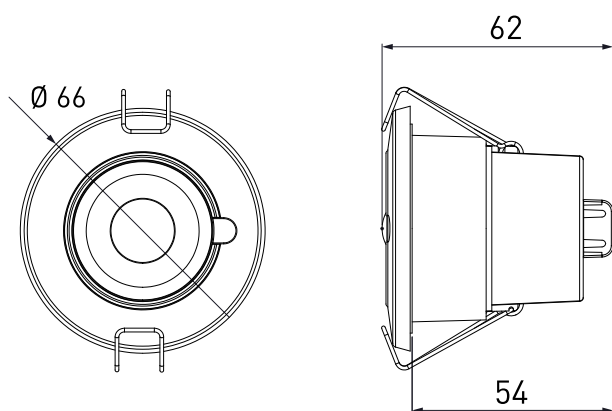


Connessioni

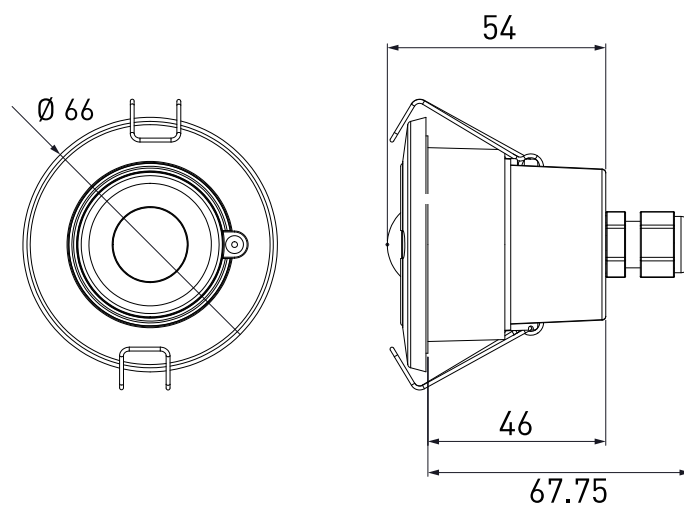


Dimensioni (mm)

320D2, 320BD2



320PD2, 320BPD2



Dati tecnici

Conessioni

DALI:	Bocco connettore rimovibile Sezione cavo: 0,5–1,5 mm ² , cordato o a trefoli.
Grado cavo:	Tutti i cavi devono essere isolati per la tensione di rete.

Dati elettrici

Ingresso alim. DALI:	12–22,5 V
Assorbimento DALI:	10 mA max

Sensori

Rivelatore di presenza:	infrarosso passivo (PIR)
-------------------------	--------------------------

Funzionamento

Tempo avvio:	≤1 s
--------------	------

Condizioni di funzionamento e di stoccaggio

Temperatura ambiente:	da -0 °C a +50 °C
Umidità relativa:	max. 90%, senza condensa
Temperatura di stoccaggio:	da -10 °C a +70 °C


Dati meccanici

Max. altezza di montaggio consigliata:	max. 4 m
Zona di copertura rilevamento presenza:	49,6 m ² con h di mont. = 2,5 m
Diametro foro montaggio:	51 mm +/- 1 mm

Note: Se si sostituisce un sensore più vecchio, è accettabile un foro di montaggio di 52–55 mm.

Spessore soffitto:	max. 25 mm
Diametro ghiera:	66 mm
Profondità minima necessaria:	10 cm (con guaina cavo, inclusi 5 cm per il cablaggio)
Dimensioni:	320D2, 320BD2: 66 x 62 mm 320PD2, 320PBD2: 66 x 67,75 mm
Materiale (involucro):	ritardante di fiamma PC/ABS
Finitura/colore:	320D2, 320PD2: Semiopaco / bianco RAL 9003 320BD2 320PBD2: Grigio antracite / semiopaco RAL 7016
Peso:	66,3 g
Codice IP:	320D2, 320BD2: IP30 [guaina cavo IP20] 320PD2, 320PBD2: IP65

Conformità e standard

Conformità:	 
DALI:	IEC 62386, parti 101, 103 e 301
Emissioni EMC:	EN 55015
Immunità EMC:	EN 61547
Sicurezza:	EN 61347-2-11
Ambiente:	Conforme alle direttive RAEE e RoHS.

Compatibilità

Router:	950
Designer:	5.8.2 o successivo