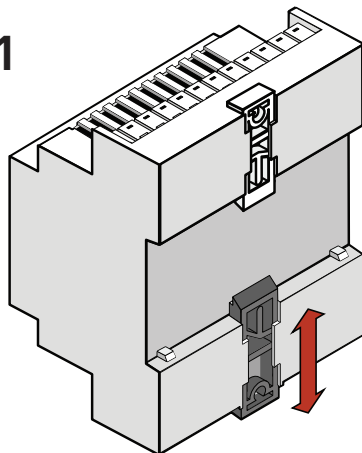


Input Unit(942)

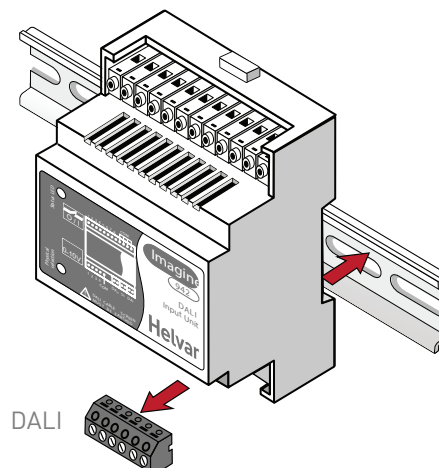


Installation Guide

1



2



DALI

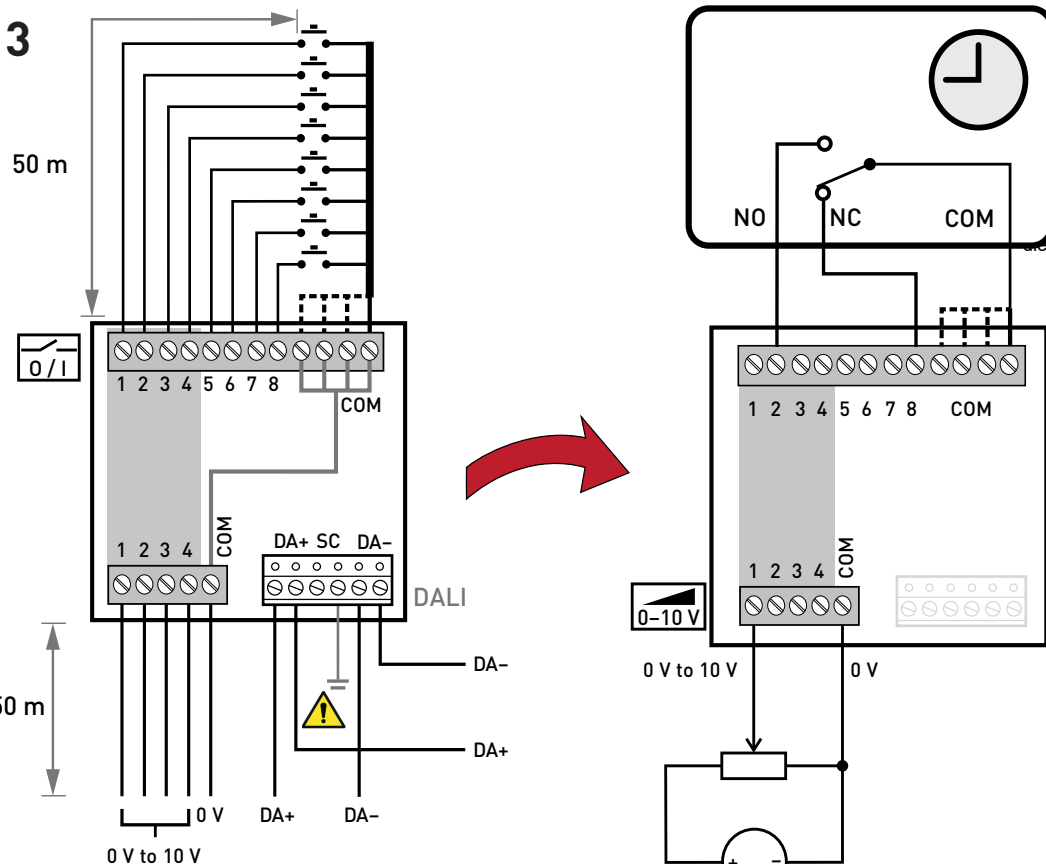
Helvar Oy Ab
Keilaranta 5
02150 Espoo,
Finland
+358 9 5654 1

Helvar Ltd,
Hawley Mill
Hawley Road
Dartford.DA27SY.UK
+44 (0) 1322 617200

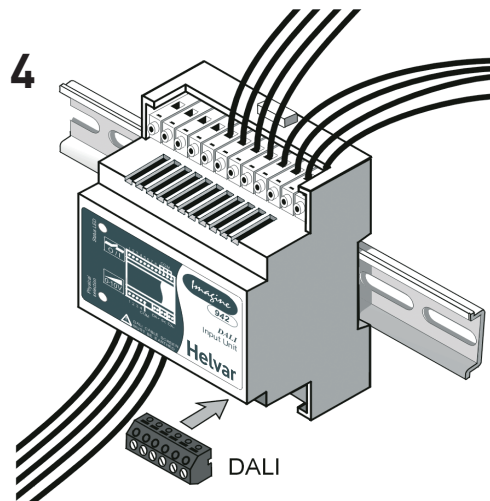
www.helvar.com

Helvar 942 Input unit Doc: 7860135, Issue 4
Date: 2025-06-26

3

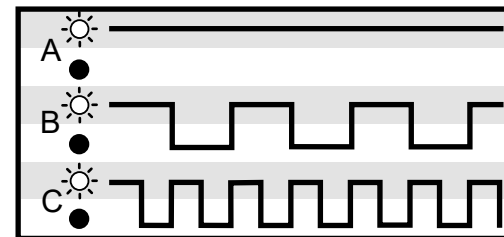


4



DALI

O



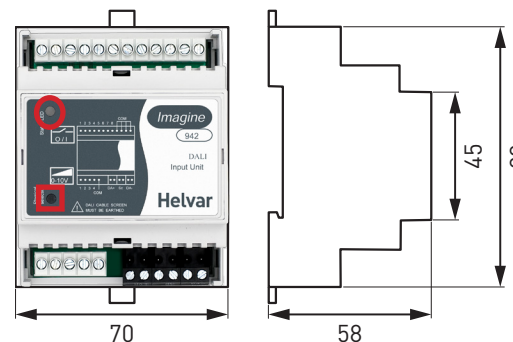
EN Status LED
A - Normal operation
B - Initialisation (press to select unit)
C - Physical selection

FI LED-merkkivalo
A - Normaalityöiminta
B - Alustustila (laitteen valinta: paina)
C - Laitteen valinta

SV DIOD funktioner
A - Normal funktion
B - Initialiseringsfas (tryck på för val av enheten)
C - Fysiskt val

DE Status LED
A - Normaler funktion
B - Initialisierung (Drücken Sie die Taste für die Adressierung)
C - Adressierung

IT Stato LED
A - Normale funzionamento
B - Inizializzazione (premere per selezionare)
C - Pressione pulsante di selezione



EN Technical Data

Connections: 1-8 inputs (active low)
COM: input ground
Voltage on pins 1-8: 5 V nominal with switch open, must be less than 2 V switch closed.
± 35 V

Overvoltage protection: 0.5 mA maximum
Short-circuit current: 50 ms
Debounce period: 50 ms

Analogue inputs

Analogue connections: 1-4 inputs
COM input ground
Input range: 0 V - 10 V
Overvoltage protection: ± 15 V
Input impedance: 7.5 kΩ
Settling time: 10 ms
Response time: 50 ms

Power

Power supply input: 12 V - 22.5 V
Consumption: 10 mA

Operating conditions

Ambient temperature: 0 °C to + 40 °C
Relative humidity: Max. 90 %, noncondensing

Storage temperature: -10 °C to + 70 °C

Mechanical data

Dimensions: 70 mm × 90 mm × 58 mm

Mounting: DIN rail (installation in switchgear/controlgear cabinet)

Weight: 110 g
IP Rating: IP30 (IP00 at terminal)

Conformity and standards

EMC emission: EN 55015
EMC immunity: EN 61547
Safety: EN 61347-2-11
Isolation: 3 kV DALI to inputs
Environment: Complies with WEEE and RoHS directives

Software compatibility

Designer: All versions
Toolbox: 2.4.1 or later

Installation Notes

- 1) For installation in a restricted access location only.
- 2) Installation wiring must NOT compromise the safety isolation.
- 3) All DALI cabling must be 230 V mains rated.

Operation Notes

1) Inputs 1-4 allow analogue or digital input. For each input number use only one type of input. For example, if you use digital input 1, you cannot use analogue input 1.

FI Tekniset tiedot

Liittimet: 1-8 tulot (aktiivinen low)
COM: tulon maadoitus
Jännite liittimissä 1-8: 5 V nimellisarvoon kytkimen ollessa auki, kytkimen ollessa kiinni on oltava alle 2 V.
± 35 V

Ylijännitesuoja: enintään 0,5 mA.
Oikosulkuvirta: 50 ms
Debounce-jakso: 50 ms

Analogiset tulot

Analogiset liittännät: 1-4 tuloa
COM-tulon maa
Tuloalue: 0 V - 10 V
Ylijännitesuojaus: ± 15 V
Tuloimpedanssi: 7,5 kΩ
Asettimisaika: 10 ms
Vasteaika: 50 ms

Teho

Virtalähteen tulo: 12 V-22,5 V
Kulutus: 10 mA

Käyttöolosuhteet

Ympäristön lämpötila: 0 °C...+ 40 °C
Suhteellinen kosteus: Max. 90 %, ei tiivistyvä
Varastointilämpötila: -10 °C...+ 70 °C

Mekaaniset tiedot

Mitat: 70 mm × 90 mm × 58 mm
Asennus: DIN-kisko (asennus kytkin- tai ohjauskaappiin)

Paino: 110 g
IP-luokitus: IP30 (IP00 liittimissä)

Vaatimustenmukaisuus ja standardit

EMC-päästöt: EN 55015
EMC-kestävyys: EN 61547
Turvallisuus: EN 61347-2-11
Eristys: 3 kV DALI-tuloihin
Ympäristö: WEEE- ja RoHS-direktiivien mukainen.

Ohjelmistoyhteensopivuus

Designer: Kaikki versiot
Toolbox: 2.4.1 tai uudempi

Asennusohjeet

- 1) Asennettavaksi vain rajoitetusti käytettävissä olevaan paikkaan.
- 2) Asennusohdotukset EIVÄT saa vaarantaa turvaeristystä.
- 3) Kaikkien DALI-kaapelointien on oltava 230 V verkkovirtaverkon mukaisia.

Käyttöä koskevat huomautukset

1) Tulot 1-4 mahdollistavat analogisen tai digitaalisen syötön. Käytä kutakin tulonumeroa kohden vain yhtä tulotyyppiä. Jos esimerkiksi käytät digitaalista tuloa 1, et voi käyttää analogista tuloa 1.

SV Tekniska data

Anslutningar: 1-8 ingångar (aktiv låg)
COM: ingångsmassa
5 V nominellt med öppen omkopplare, måste vara mindre än 2 V omkopplare stängd.
± 35 V
Överspänningsskydd: högst 0,5 mA
Kortslutningsström: 50 ms
Avbrytningsperiod: 50 ms

Analoga ingångar

Analoga anslutningar: 1-4 ingångar
COM-ingångens jord
Ingångsintervall: 0 V - 10 V
Överspänningsskydd: ± 15 V
Ingångsimpedans: 7,5 kΩ
Inställningstid: 10 ms
Svarstid: 50 ms

Effekt

Strömförsörjningsingång: 12 V - 22,5 V
Förbrukning: 10 mA

Driftförhållanden

Omgivningstemperatur: 0 °C till + 40 °C
Relativ fuktighet: Max. 90 %, icke-kondenserande

Förvaringstemperatur: -10 °C till + 70 °C

Mekaniska data

Mått: 70 mm × 90 mm × 58 mm
Montering: DIN-skena (montering i ställverk/styrskåp)

Vikt: 110 g
IP-klassning: IP30 (IP00 vid terminalen)

Överensstämmelse och standarder

EMC-utsläpp: EN 55015
EMC-immunitet: EN 61547
Säkerhet: EN 61347-2-11
Isolering: 3 kV DALI till ingångar

Miljö: Överensstämmer med WEEE- och RoHS-direktiven

Programvarakompatibilitet

Designer: Alla versioner
Toolbox: 2.4.1 eller senare

Anmärkingar om installation

- 1) Endast för installation på en plats med begränsad tillgång.
- 2) Installationsledningar får INTE äventyra säkerhetsisoleringen.
- 3) All DALI-kabling måste vara 230V-nätklassad.

Anmärkingar om drift

1) Ingångarna 1-4 tillåter analog eller digital inmatning. För varje ingångsnummer används endast en typ av ingång. Om du till exempel använder digital ingång 1 kan du inte använda analog ingång 1.

DE Technische Daten

Anschlüsse: 1-8 Eingänge (aktiv low)
COM: Eingangserde
5 V nominal bei offenem Schalter, muss bei geschlossenem Schalter weniger als 2 V betragen.
± 35 V
Überspannungsschutz: maximal 0,5 mA
Kurzschlussstrom: 50 ms
Entprellungszeit: 50 ms

Analoge Eingänge

Analoge Anschlüsse: 1-4 Eingänge
COM-Eingang Masse
Eingangsbereich: 0 V - 10 V
Überspannungsschutz: ± 15 V
Eingangsimpedanz: 7,5 kΩ
Einschwingzeit: 10 ms
Ansprechzeit: 50 ms

Leistung

Eingangsspannung: 12 V - 22,5 V
Stromverbrauch: 10 mA

Betriebsbedingungen

Umgebungstemperatur: 0 °C bis + 40 °C
Relative Luftfeuchtigkeit: Max. 90 %, nicht kondensierend
Lagertemperatur: -10 °C bis + 70 °C

Mechanische Daten

Abmessungen: 70 mm × 90 mm × 58 mm
Montage: DIN-Schiene (Einbau in Schaltanlage/Schaltschrank)

Gewicht: 110 g
Schutzart: IP30 (IP00 an der Klemme)

Konformität und Normen

EMV-Emission: EN 55015
EMV-Störfestigkeit: EN 61547
Sicherheit: EN 61347-2-11
Isolierung: 3 kV DALI zu den Eingängen

Umweltverträglichkeit: Entspricht den WEEE- und RoHS-Richtlinien

Software-Kompatibilität

Designer: Alle Versionen
Toolbox: 2.4.1 oder höher

Hinweise zur Installation

- 1) Nur für die Installation an einem Ort mit beschränktem Zugang.
- 2) Die Installationsverkabelung darf die Sicherheitsisolierung NICHT beeinträchtigen.
- 3) Die gesamte DALI-Verkabelung muss für 230 V Netzspannung ausgelegt sein.

Hinweise zum Betrieb

1) Die Eingänge 1-4 erlauben analoge oder digitale Eingänge. Für jede Eingangsnummer darf nur ein Eingangstyp verwendet werden. Wenn Sie zum Beispiel den digitalen Eingang 1 verwenden, können Sie den analogen Eingang 1 nicht verwenden.

IT Dati tecnici

Connessioni: 1-8 ingressi (attivi bassi)
COM: massa dell'ingresso
5 V nominali con interruttore aperto, deve essere inferiore a 2 V con interruttore chiuso.
± 35 V

Protezione da sovratensione: Corrente di cortocircuito: 0,5 mA massimo
Periodo di rimbazo: 50 ms

Ingressi analogici

Connessioni analogiche: 1-4 ingressi
Massa dell'ingresso COM
Campo di ingresso: 0 V - 10 V
Protezione da sovratensione: ± 15 V
Impedenza di ingresso: 7,5 kΩ
Tempo di assestamento: 10 ms
Tempo di risposta: 50 ms

Alimentazione

Ingresso alimentazione: 12 V - 22,5 V
Consumo: 10 mA

Condizioni operative

Temperatura ambiente: Da 0 °C a + 40 °C
Umidità relativa: Max. 90 %, senza condensa

Temperatura di stoccaggio: Da -10 °C a + 70 °C

Dati meccanici

Dimensioni: 70 mm × 90 mm × 58 mm
Montaggio: Guida DIN (installazione in quadri elettrici/armadi di comando)

Peso: 110 g
Grado di protezione IP: IP30 (IP00 sul terminale)

Conformità e standard

Emissione EMC: EN 55015
Immunità EMC: EN 61547
Sicurezza: EN 61347-2-11
Isolamento: 3 kV DALI verso gli ingressi

Ambiente: Conforme alle direttive WEEE e RoHS

Compatibilità software

Designer: Tutte le versioni
Toolbox: 2.4.1 o successive

Note sull'installazione

- 1) Da installare solo in luoghi ad accesso limitato.
- 2) Il cablaggio dell'installazione NON deve compromettere l'isolamento di sicurezza.
- 3) Tutti i cablaggi DALI devono essere a 230V di rete.

Note sul funzionamento

1) Gli ingressi 1-4 consentono l'ingresso analogico o digitale. Per ogni numero di ingresso utilizzare un solo tipo di ingresso. Ad esempio, se si utilizza l'ingresso digitale 1, non è possibile utilizzare l'ingresso analogico 1.