

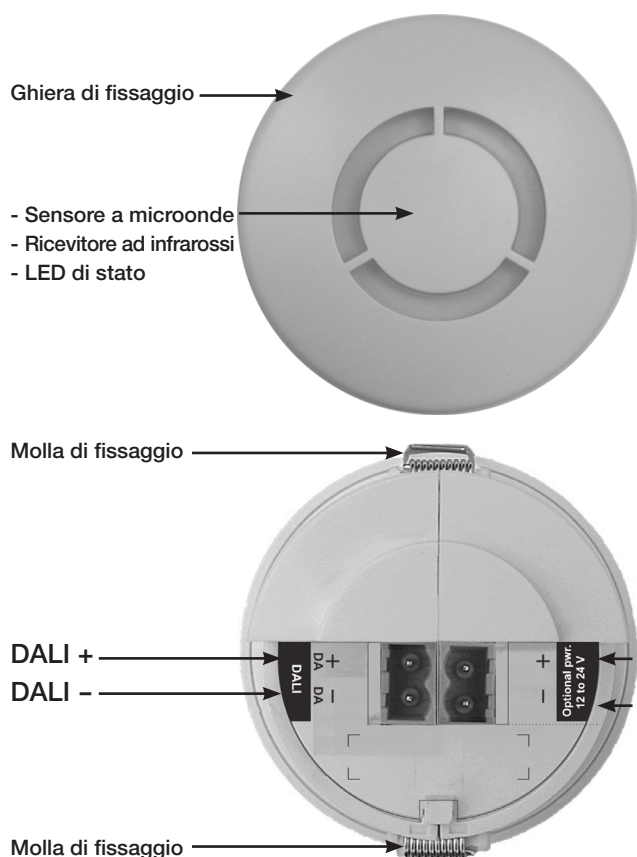
## Guida all'installazione

Il sensore a microonde 313 effettua la rilevazione della presenza per il controllo automatico di lampade ed altri dispositivi DALI. Il sensore può anche essere controllato tramite il telecomando IR 307 (ad infrarossi).

Il 313 rileva i movimenti utilizzando il suo sensibile rilevatore a microonde. Il dispositivo emette un segnale a microonde di bassa potenza e ne misura la parte riflessa dagli oggetti in movimento.

Quando una zona non è più occupata, il carico si spegne dopo un certo tempo. Questo periodo di timeout è configurato con il software di progettazione e controllo Helvar: Designer e DIGIDIM Toolbox.

## Caratteristiche e connessioni



### Sensore a microonde

Il sensore a microonde rileva movimenti all'interno dell'area di rilevamento, consentendo il controllo dei carichi in risposta ai cambiamenti dello stato di occupazione delle stanze.

### Ricevitore ad infrarossi

Il ricevitore ad infrarossi può ricevere comandi di controllo e di programmazione dal telecomando IR 307 (disponibile separatamente).

### LED di stato

Il LED di stato lampeggia in rosso per indicare:

"Walk test" LED attivo	Quando un movimento è rilevato
Una valida programmazione ricevuta	
Selezione fisica attiva	

= LED rosso

**Connessione opzionale all'alimentazione esterna**  
da 12 V a 24 V

### Connessione DALI

Il collegamento DALI avviene tramite i terminali DA+ e DA-. Il dispositivo non è sensibile alla polarità.

## Installazione

1. Installare l'unità: fare riferimento allo schema di collegamento e fissaggio qui sotto.
2. Collegare i connettori DALI sul retro del sensore.
3. Alimentare l'unità.
4. Controllare che il carico si accenda quando viene rilevato un movimento:
  - utilizzare il telecomando IR 307 per impostare la modalità "Walk test" del sensore.
  - quando viene rilevato un movimento in modalità "Walk test", il LED rosso lampeggia sul sensore.
5. Se il carico si accende, per impostazione predefinita ci vorranno 20 minuti (senza che ci siano movimenti) affinché il carico si spenga.
6. Utilizzare il telecomando IR 307 per regolare il livello di sensibilità del sensore: questo altera la zona di rilevamento.
 

Nota: Alla sensibilità massima, il sensore è estremamente sensibile al movimento e in grado di rilevare attraverso il vetro o pareti sottili. Se questo causa problemi, ridurre la sua sensibilità con il telecomando IR 307.
7. I timeout predefiniti per accensione ("On"), spegnimento ("Exit") e transizione ("Transition") possono essere modificati tramite il software di progettazione e controllo Helvar; Designer e DIGIDIM Toolbox.

## Note per l'installazione

Posizionare il sensore in modo che gli occupanti della zona siano all'interno dell'area di rilevamento.

Non installare il sensore a distanza inferiore ad 1 metro da ogni lampada, aria forzata o condizionata e dispositivi di ventilazione.

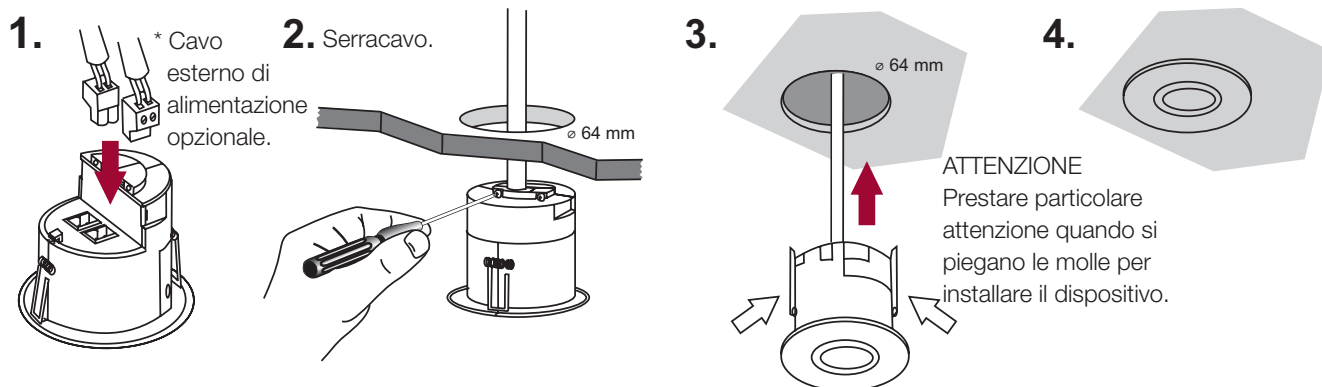
Non installare il sensore su una superficie instabile o con vibrazioni.

Installare il sensore il più lontano possibile dalla superficie di oggetti di metallo.

Il modello di rilevazione illustrato si basa su un'altezza di montaggio di 2,8 m.

L'installazione ad un'altezza inferiore riduce la dimensione complessiva della zona di rilevamento.

## Collegamento e fissaggio



## Programmazione

Utilizzare il telecomando IR 307 per programmare o modificare i parametri del sensore.  
Puntare il telecomando IR 307 verso il sensore, premere i pulsanti per inviare i comandi.

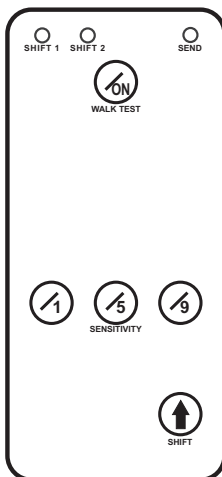
### Funzioni e parametri controllati con il telecomando IR 307

307 IR telecomando Premere  (SHIFT) per cambiare modalità, per rendere le diverse funzioni disponibili.

Tastiera completa



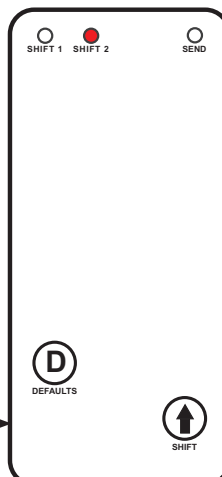
Modalità 0



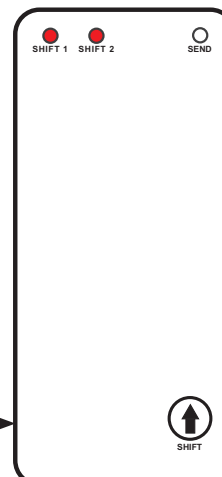
Modalità 1






Modalità 2



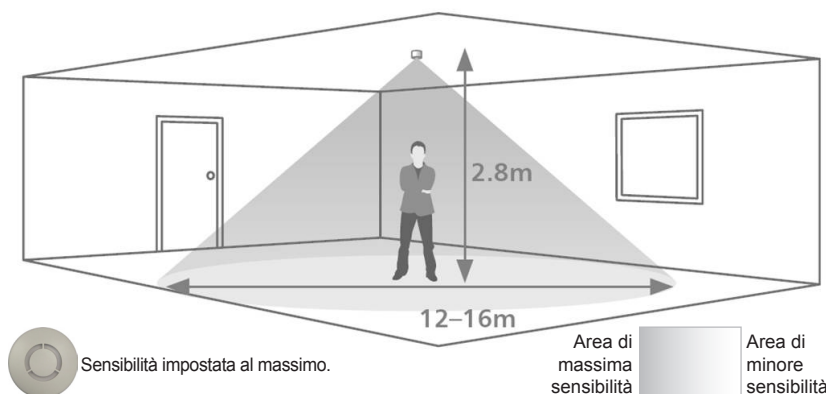
Modalità 3



Parametro	Descrizione	Funzione	Pulsante(i) da premere
<b>Walk test (test di rilevazione)</b>	Attivare "Walk Test" per verificare che il rilevatore rilevi il movimento nella zona richiesta.	Walk test ON	Premere  in modalità 0
		Walk test OFF	Premere  in modalità 1
<b>Sensibilità</b>	Livello di sensibilità per la rilevazione di movimento. 1 = minima sensibilità 9 = massima sensibilità	1, 5 o 9	Premere <b>1, 5 o 9</b> in modalità 0
		3, 6 o 8	Premere <b>3, 6 o 8</b> in modalità 1
<b>Defaults</b>	Ripristina nel sensore l'impostazione di sensibilità predefinita (9).	Ripristinare i parametri predefiniti ("defaults")	Premere  in modalità 2

Per la configurazione avanzata del sistema, utilizzare il software di progettazione e controllo Helvar, Designer e DIGIDIM Toolbox.

## Area di rilevamento



## Dati tecnici

### Collegamenti

**Alimentazione esterna / DALI:** Connettori a 2 poli rimovibili  
Dimensione del cavo: 0.5 - 2.5 mm<sup>2</sup>  
Rigido o flessibile

**Cavo di alimentazione :** Tutti i cavi devono avere isolamento per tensione di rete.

### Alimentazione

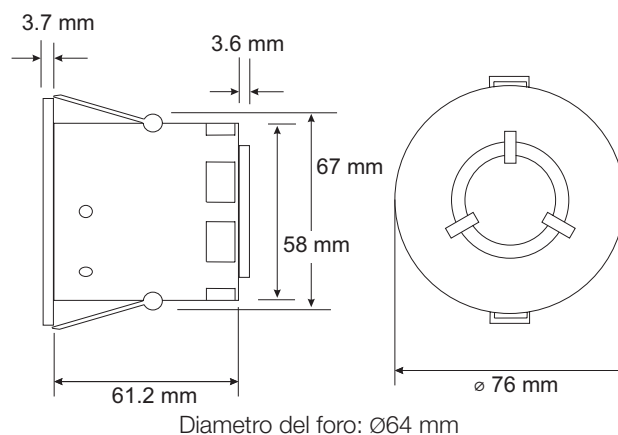
**Ingresso di alimentazione DALI:** da 13 V a 22,5 V

**Assorbimento DALI \*:** 20 mA

**Alimentazione esterna:** da 12 V a 24 V, 0,5 W (opzionale)

\* *NOTA: L'assorbimento DALI è inferiore a 2 mA quando l'alimentazione esterna è connessa.*

## Dimensioni



## Frequenza delle microonde

**Frequenza:** 5.8 GHz

## Dati meccanici

**Dimensioni:** Vedere il diagramma

**Involucro:** ABS non infiammabile

**Finitura / Colore:** Opaco / Bianco

**Peso:** 90 g

**Classificazione IP:** IP30

## Condizioni operative

**Temperatura ambiente:** da 0°C a 35°C

**Umidità relativa:** Max 95%, senza condensa

**Temperatura di stoccaggio:** da -10°C a 70°C

## Conformità e standard

**EMC:** 2004/108/EEC

**LVD:** 2006/95/EEC

**Ambiente:** Soddisfa le WEEE e RoHS

[www.helvar.com](http://www.helvar.com)