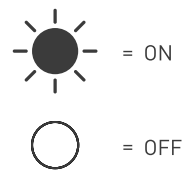
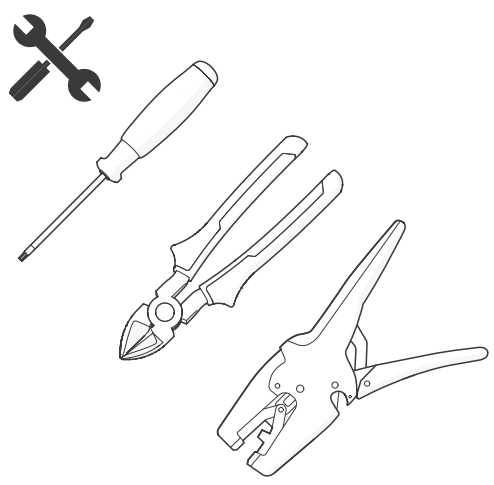
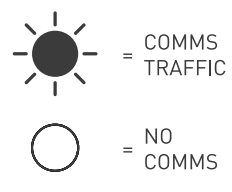


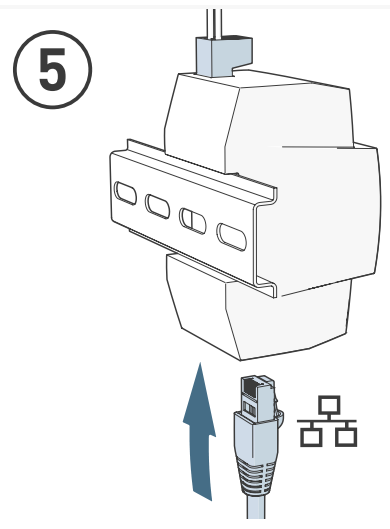
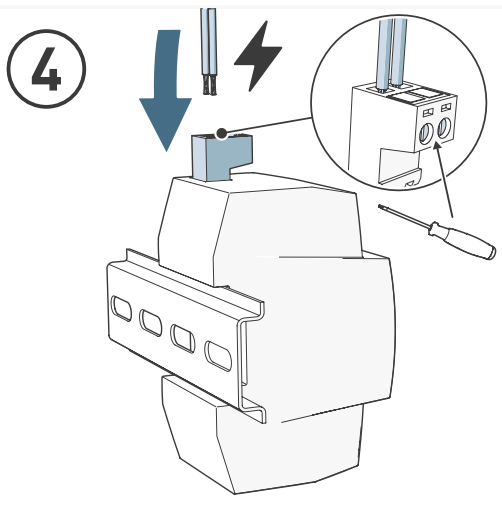
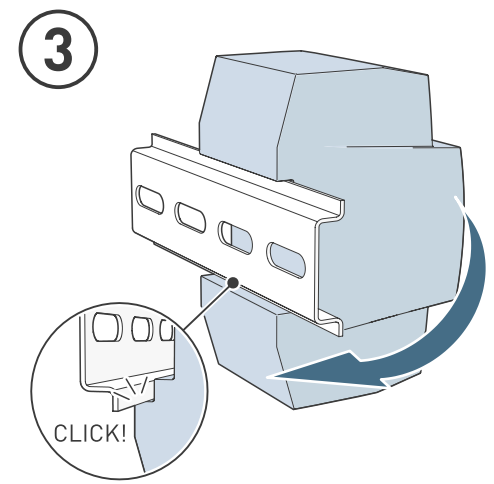
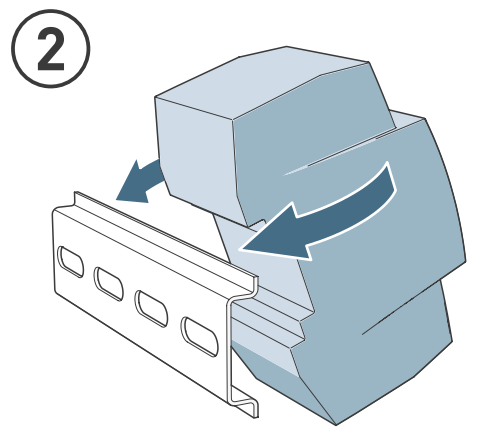
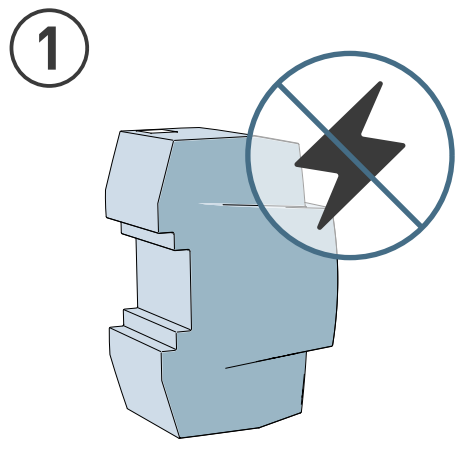
Status LED



ETH



**Note:** Follow the local safety standards and regulations when installing the product! / **Huom.** Noudata paikallisia sähköturvallisuutta koskevia säädöksiä ja vaatimuksia asentaessasi laitetta! / **Obs.** Följ lokala säkerhetsstandarder och föreskrifter när du installerar produkten. / **Hinweis:** Befolgen Sie die lokalen Sicherheitsstandards und -vorschriften während der Installation des Produktes. / **Remarque :** Respectez les normes et réglementations locales en matière de sécurité lors de l'installation du produit. / **Nota:** Installare il prodotto attenendosi agli standard e alle normative di sicurezza locali.



## Technical Data / Tekniset tiedot / Tekniska data / Technische Daten / Données techniques / Dati tecnici

### Connections / Liittimet / Anslutningar / Verbindungen / Connexions / Conessioni

Cable / Kaapeli / Kabel / Kabel / Câble / Cavo:	TIA/EIA-568B CAT5
Power cable / Virtakaapeli / Strömkabel / Stromkabel / Câble d'alimentation / Cavo di alimentazione:	2-Pin terminal port, 24 VDC / Kaksinastainen liitinportti, 24 VDC / 2-stifts terminalport, 24 VDC / 2-poliger Anschlussport, 24 VDC / Port terminal à 2 broches, 24 VDC / Porta terminale a 2 pin, 24 VDC

### Electrical data / Sähkötekniset tiedot / Elektriska data / Elektrische Daten / Données électriques / Dati elettrici

Power supply / Syöttövirta / Strömförsörjning / Strom- versorgung / Alimentation / Alimentazione:	24 VDC, 0.63 A
--	----------------

### Operating and storage conditions / Käyttö- ja säilytysolosuhteet / Drift- och lagringsförhållanden / Betriebs- und Lagerbedingungen / Conditions de fonctionnement et de stockage / Condizioni operative e di conservazione

Ambient temperature / Ympäristön lämpötila / Omgivnings-temperatur / Betriebstemperatur / Température de fonctionnement / Temperatura di esercizio:	0 °C ... +40 °C
Relative humidity / Suhteellinen kosteus / Relativ fuktighet / Relative Luftfeuchtigkeit / Humidité relative / Umidità relativa:	Max. 90 %, noncondensing / ei tiivistymistä / icke konden-serande / nicht kondensierend / sans condensation / senza condensa

### Mechanical data / Mekaaniset tiedot / Mekaniska data / Mechanische Daten / Données mécaniques / Dati meccanici

Dimensions / Mitat / Dimensioner / Abmessungen / Dimensions / Dimensioni:	90 × 45 × 60 mm (110 × 45 × 60 with power terminal / virta- liittimellä / med kraftterminal / mit Einspeiseklemme / avec borne d'alimentation / con morsetto di tensione)
Weight / Paino / Vikt / Gewicht / Poids / Peso:	120 g
Mounting / Asennus / Montering / Montage / Montage / Montaggio:	DIN rail / DIN-kisko / DIN-skena / DIN-Schiene / Rail DIN / Guida DIN

For more information, see: / Lisätietoja: / För mer information, se: / Weitere Informationen siehe: / Pour plus d'informations, consulter :  
/ Per maggiori informazioni, vedere: 436 Gateway + PSU Kit Datasheet, 436 Gateway User Guide.