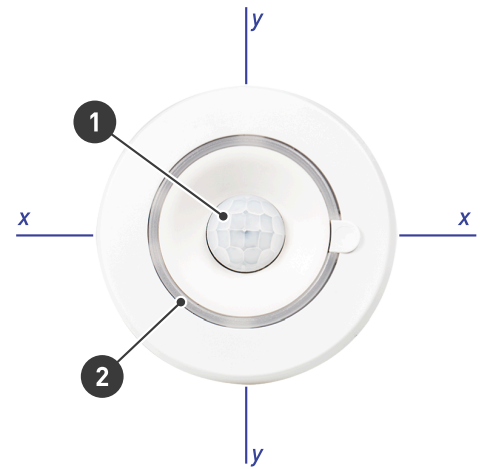


320, 320B, 320P, 320PB PIR Sensor

Der 320 PIR Sensor ist ein kompakter Sensor, der Energiesparfunktionen in einem DALI-System bietet. Er kann das Licht einschalten, wenn sein Erfassungsbereich belegt ist, und ausschalten, wenn er nicht belegt ist. Die Einstellungen des Sensors werden mit der Designer- oder Toolbox-Software von Helvar angepasst.

Aufgrund seiner hervorragenden Erkennungsleistung eignet sich der PIR-Sensor besonders für Anwendungen, bei denen über längere Zeiträume hinweg kleine oder langsame Bewegungen stattfinden, z. B. in Büros oder Klassenzimmern. Da seine Erkennungsempfindlichkeit weniger von der Bewegungsrichtung abhängt als die der meisten PIR-Sensoren, sind weniger Einheiten erforderlich, um einen Zielbereich zuverlässig abzudecken.

Das Gerät kann in einem Deckenhohlraum oder auf einer festen Oberfläche mit der (separat erhältlichen) SBB-C (weiß) oder SBB-CB (schwarz) Montageeinheit von Helvar montiert werden.

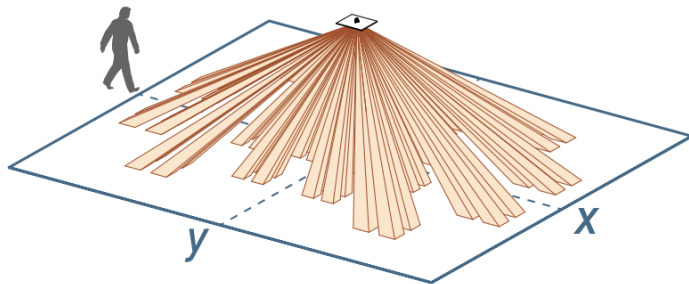


- 1. PIR-Sensor
- 2. Status LED

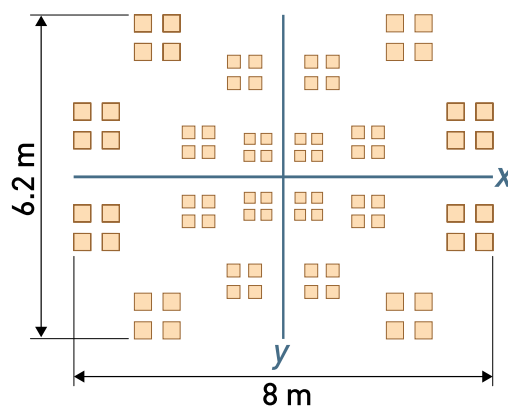
Hauptmerkmale

- Hervorragende Erkennungsleistung durch hohe Empfindlichkeit und multidirektionale Abdeckung
- DALI-Stromaufnahme 10 mA
- Kompakte und funktional Bauweise
- Programmierbar in Designer

Erkennung

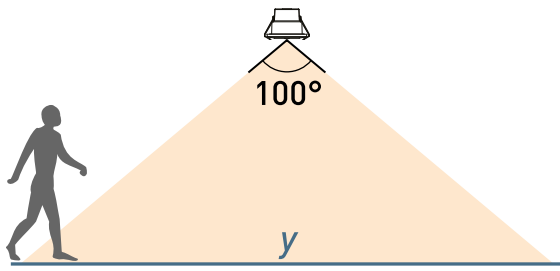


Erkennungsmuster

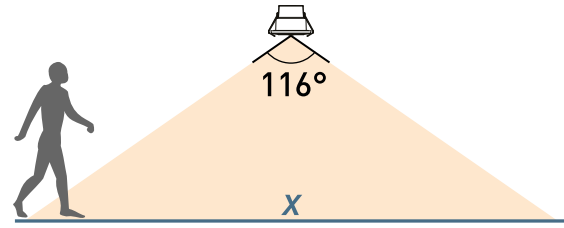


Erfassungsmuster auf Bodenhöhe bei einer Montagehöhe von 2,5 m

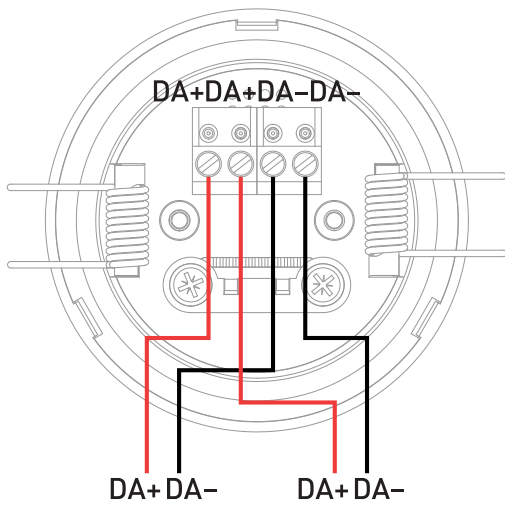
Abdeckung der Y-Achse



Abdeckung der X-Achse

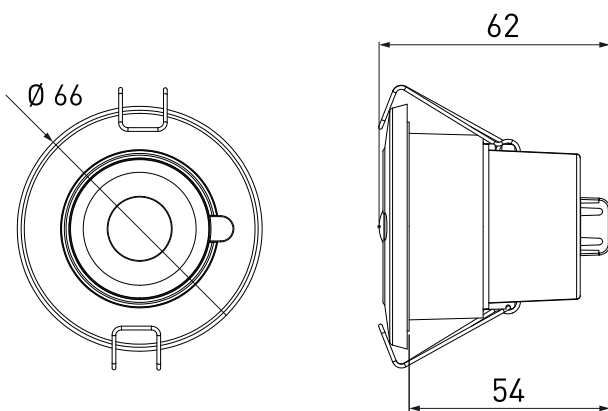


Anschlüsse

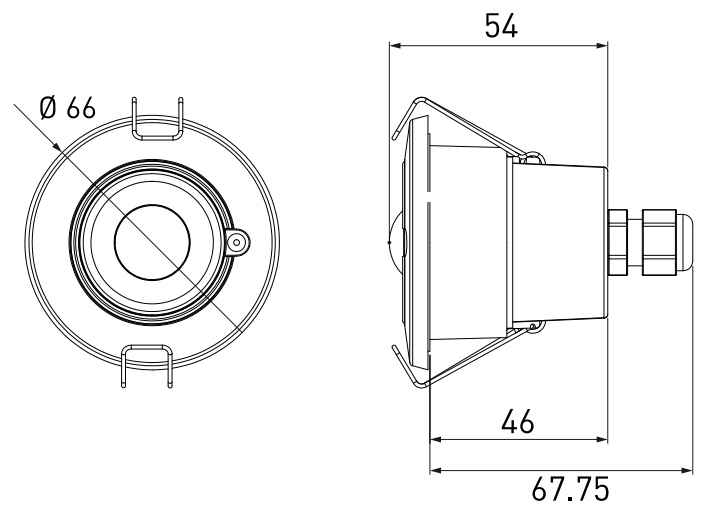


Abmessungen (mm)

320, 320B



320P, 320BP



Technische Daten

Anschlüsse

DALI:	Abnehmbarer Anschlussblock Drahtquerschnitt: 0,5–1,5 mm ² , massiv oder mehrdrähtig
Kabelauslegung:	Alle Kabel müssen für den Netzbetrieb ausgelegt sein.

Elektrische Daten

DALI- Versorgungseingang:	12-22,5 V
DALI-Verbrauch:	10 mA max.

Sensoren

Präsenzmelder:	Passiv-Infrarot (PIR)
----------------	-----------------------

Betrieb

Anlaufzeit:	≤1 s
-------------	------

Betriebs- und Lagerbedingungen

Umgebungstemperatur:	-0 °C bis +50 °C
Relative Luftfeuchtigkeit:	Max. 90 %, nicht kondensierend
Lagertemperatur:	-10 °C bis +70 °C

Mechanische Daten

Empfohlene Montagehöhe:	Max. 4 m
Erfassungsbereich der Präsenzerkennung:	46 m ² bei 2,5-m-Montagehöhe
Durchmesser der Montagebohrung:	51 mm +/- 1 mm

Note: Wenn ein älterer Sensor ersetzt wird, ist eine
52–55 mm große Montagebohrung akzeptabel.

Deckenstärke:	Max. 25 mm
Blendendurchmesser:	66 mm
Empfohlene Freiraumtiefe:	10 cm (mit Kabelabdeckung, einschl. 5 cm für die Verkabelung)
Abmessungen:	320, 320B 66 x 62 mm 320P, 320PB: 66 x 67,75 mm
Material (Gehäuse):	Flammhemmendes PC/ABS
Oberfläche/Farbe:	320, 320P: Seidenmatt / Weiß RAL 9003 320B, 320PB: Seidenmatt / Anthrazitgrau RAL 7016
Gewicht:	66,3 g
IP-Schutzart:	320, 320B IP30 [IP20 Kabelabdeckung] 320P, 320PB: IP65

Konformität und Normen

Konformität:	 
EMV-Emission:	EN 55015
EMV-Störfestigkeit:	EN 61547
Sicherheit:	EN 61347-2-11
Umgebung:	Entspricht den WEEE- und RoHS- Richtlinien.

Kompatibilität:

Designer:	5.4 oder höher
Toolbox:	2.4.2 oder höher