

Kytkinsovitin LED-lähdöillä

Pienikokoinen Digidim 445 sovitin mahdollistaa muiden valmistajien kytkinten ja painikkeiden käytön Helvarin valaistuksen ohjausjärjestelmässä.

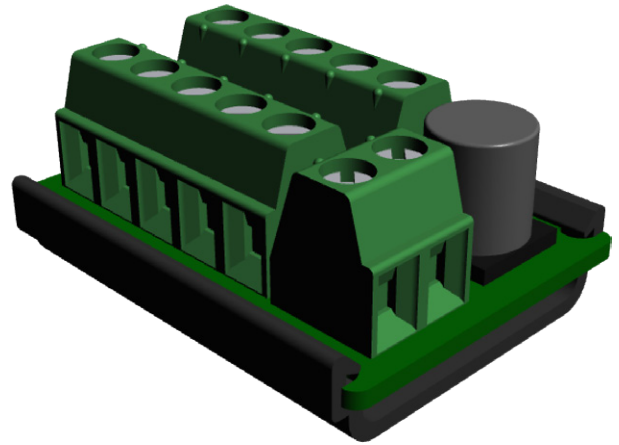
Yksikössä on neljä sisääntuloa potentiaalivapaille kytkimille ja neljä LED-lähtöä.

Laite ottaa käyttöjännitteensä DALI verkosta joten erillistä jännitelähdettä ei tarvita.

Liitännät tehdään ruuviliitimillä.

Kompakti koko sallii laitteen asentamisen kytkinten taakse asennusrasiaan.

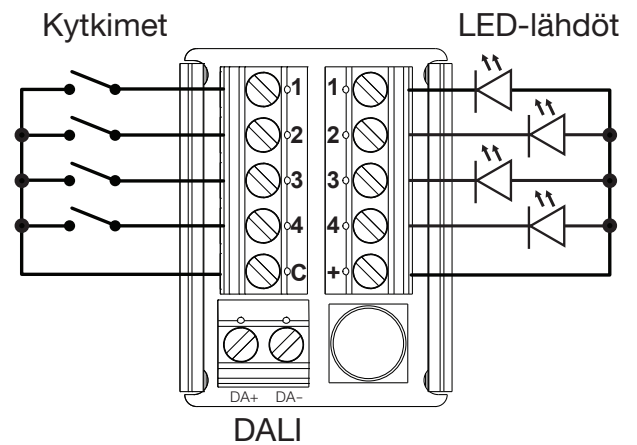
Sovitin on täysin yhteensopiva Helvarin valaistuksen säätö ohjelmien kanssa, ja sen toiminta konfiguroidaan Designer tai DIGIDIM Toolbox ohjelmilla.



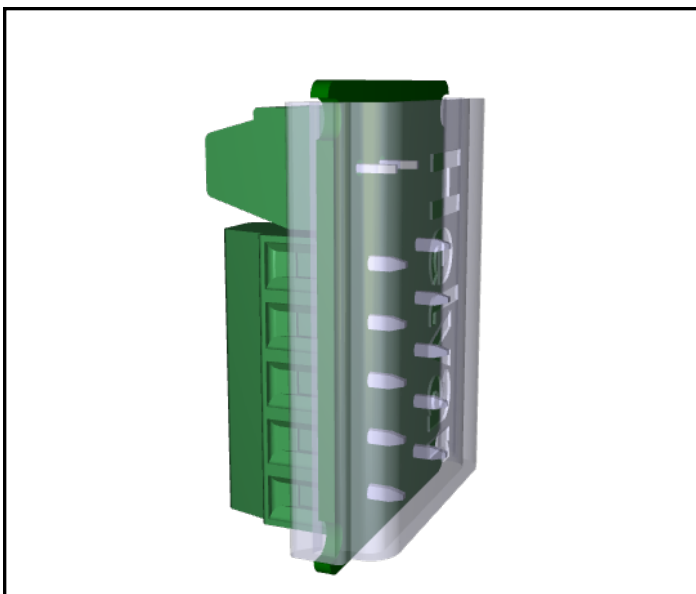
Avainominnat

- Kompakti koko
- 4 sisääntuloa
- 4 LED-lähtöä
- Laite ottaa tehonsa DALI verkosta

Liitännät



3D-katselin



Tekniset tiedot

Sähköiset arvot

DALI-virrankulutus:	15 mA
Ylijännitesuoja:	±7 V
Oikosulkuvirta:	0,5 mA maksimi
Kytkenäviive:	50 ms
Eristys:	Ei eristystä DALI verkosta: Kytinten tulee suojata käyttäjä
LED-lähtö:	5 V lähtö, 1 kΩ lähtövastus

Kaapeli vaatimukset

Johdinten koko:	≤ 1,5 mm ²
Kuorintapituus:	5 mm
Maksimi johdinpituus	
Kytin sisääntulot:	500 mm
LED-lähdöt:	500 mm
DALI	300 metriä

Mekaaniset tiedot

Mitat:	Katso kaavio
Liittimien ruuvit:	M2 (Ruuvitaltan terä 0,4 x 2,5 mm)

Käyttö- ja säilytysolosuhteet

Ympäristölämpötila:	0°C ... 40°C
Säilytyslämpötila:	-10°C ... 70°C
Suhteellinen kosteus:	90% maksimi, ei tiivistymistä

Luokitukset ja standardit

EMC	Säteily:	EN 55015
	Häiriösieto:	EN 61547
Turvallisuus:		EN 60950
IP-luokka:		IP 00
Ympäristönormit:		Täyttää WEEE ja RoHS säädökset

Mitat

