

High Bay Multisensor (322, 322B, 322D2, 322BD2)



Installation Guide



Helvar Ltd,

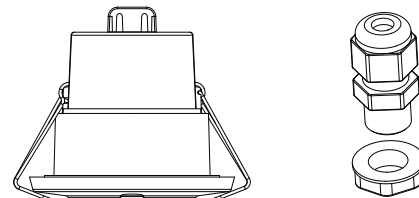
Hawley Mill, Hawley Road, Dartford. DA2 7SY. UK
+44 (0) 1322 617200

Helvar Oy Ab

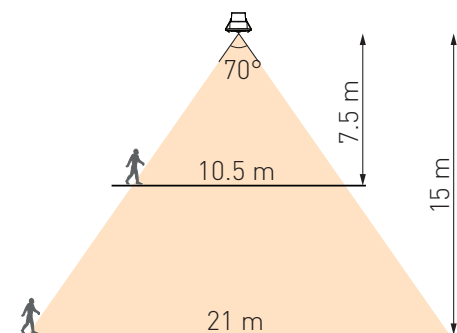
Keilaranta 5, 02150, Espoo, Finland
+358 9 5654 1

www.helvar.com

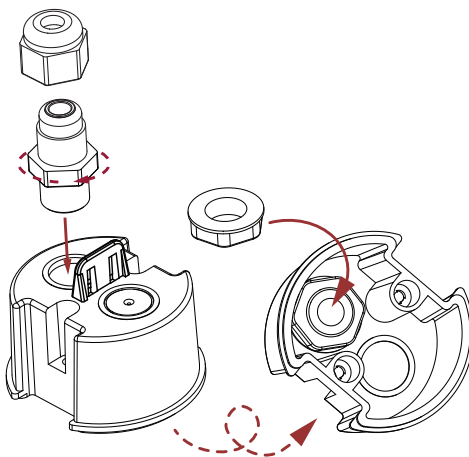
- FI** 322, 322B, 322D2, 322BD2, Korkean tilan multisensori, Asennusohje
- SV** 322, 322B, 322D2, 322BD2, High Bay Multisensor, Monteringsanvisning
- IT** 322, 322B, 322D2, 322BD2, Multisensore per Grandi Altezze, Guida all'installazione
- PL** 322, 322B, 322D2, 322BD2, instrukcja montażu czujnika High Bay Multisensor
- FR** 322, 322B, 322D2, 322BD2 Multi-capteur en baie haute, Guide d'installation



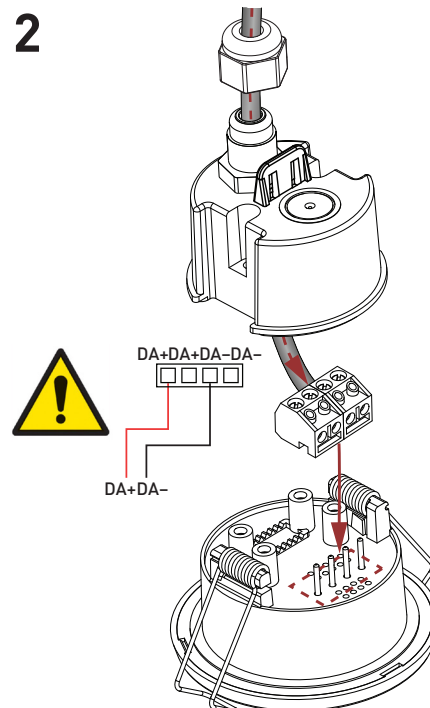
Doc: 7860389, Iss 7
Date: 2026-04-02



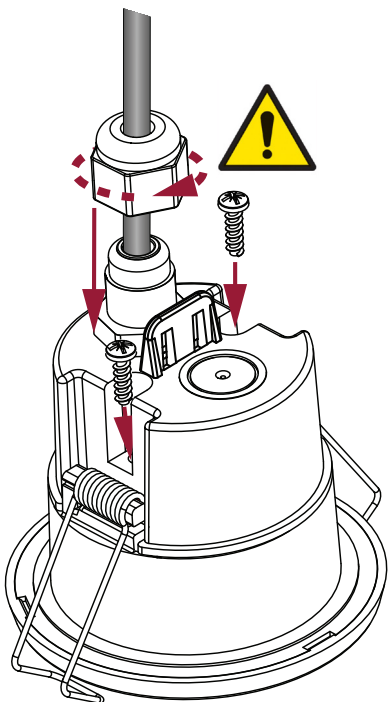
1



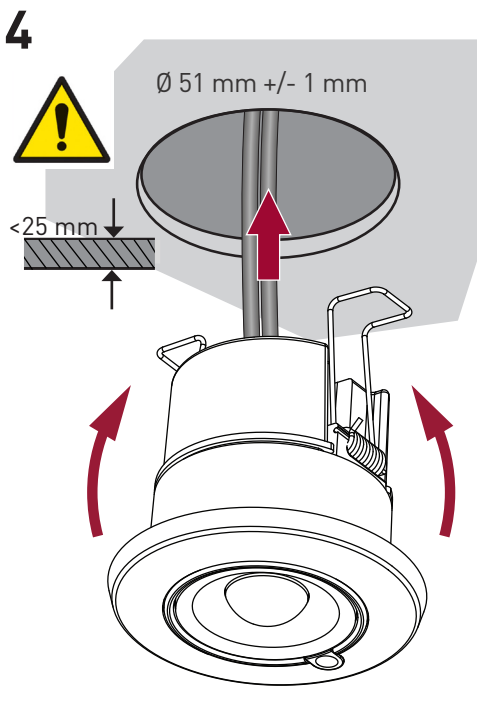
2



3



4



- EN** **Note:** Use a junction box in all specialist application installations, such as those where cables with enhanced insulation and insulation shields are required. Be aware that excessive force can compromise installation. Contact technical support for any further details.
- FI** Huomaa: Erikoisasennuksissa, kuten käytettäessä lisäeristettyjä tai lisäsuojattuja kaapeleita, tulee käyttää erillistä kytkentärasiaa. Liiallisen voiman käyttäminen laitetta kytkiessä voi aiheuttaa kiinnikkeiden pettämisen. Lisätietoja tarvittaessa teknisestä tuesta.
- SV** Observera: använd en kopplingsdosa för alla specialiserade installationer, exempelvis där isolerat kablage och skärmning krävs. Tänk på att kraftig påfrestning kan skada installationen. Kontakta teknisk support för ytterligare information.
- IT** Nota: utilizzare una scatola di derivazione in tutte le applicazioni specialistiche, come quelle in cui siano richiesti cavi ad alto isolamento schermati. Tenere presente che una forza eccessiva può compromettere l'installazione. Contattare il supporto tecnico per ulteriori dettagli.
- PL** Uwaga: W przypadku instalacji przeznaczonych do specjalistycznych zastosowań – na przykład takich, w których wymagane są kable o podwyższonej izolacji oraz z ekranem izolacyjnym – należy skorzystać z puszek przyłączeniowej. Należy pamiętać, że użycie nadmiernej siły może spowodować uszkodzenie elementów. Więcej informacji można uzyskać kontaktując się z pomocą techniczną.
- FR** Remarque : utilisez une boîte de dérivation dans toutes les installations d'applications spécialisées, comme celles où des câbles à isolation renforcée et des blindages de protection sont nécessaires. Sachez qu'une contrainte excessive peut compromettre l'installation. Contactez l'assistance technique pour plus de détails.

EN Technical Data

Connections

DALI:	Removable connector block
Cable jacket diameter:	4.5 mm – 7 mm
Wire section:	0.5 mm ² – 1.5 mm ² solid or stranded
Cable rating:	All cables must be mains rated.

Power

DALI supply input:	12 V – 22.5 V
DALI consumption:	10 mA

Sensors

Light sensor:	For bright-out function
Presence detector:	Passive infrared (PIR)

Mechanical data

Max. recommended mounting height:	17 m
Presence detection coverage area:	346 m ² @ 15 m mounting height 87 m ² @ 7 m mounting height
Mounting hole diameter:	51 mm +/- 1 mm

Note: If replacing older sensor then 52 mm to 55 mm mounting hole is acceptable.

Ceiling thickness:	Maximum 25 mm
Bezel diameter:	66 mm
Recommended clearance depth:	12 cm (with cable cover, incl. 5 cm for cabling)
Material (casing):	Nonflammable PC/ABS (UL94-V0)
Finish / Colour: 322, 322D2:	Semi-matt / White RAL 9003
322B, 322BD2:	Semi-matt / Anthracite grey RAL 7016

Weight:	70 g
IP code:	IP65

Operating and storage conditions

Ambient temperature:	0 °C to +50 °C
Relative humidity:	Max. 90 %, noncondensing
Storage temperature:	-10 °C to +70 °C

Conformity and standards

DALI:	IEC62386, Parts 101, 103, 303 and 304.
EMC emission:	EN 55015
EMC immunity:	EN 61547
Safety:	EN 61347-2-11
Environment:	Complies with WEEE, RoHS and REACH directives.

Compatibility (322D2, 322BD2)

Router:	945, 950
Designer:	5.8.2 or later

Compatibility (322, 322B)

Router:	905, 910, 920, 945, 950
Designer:	5.4.0 or later

IT Dati tecnici

Collegamenti

DALI:	Connettori rimovibili a 2 poli
Diametro della guaina del cavo:	4,5 mm – 7 mm
Sezione del cavo:	0,5 mm ² – 1,5 mm ² rigido o flessibile
Grado del cavo:	Tutti i cavi devono avere isolamento per tensione di rete.

Alimentazione

Ingresso di alimentazione DALI:	12 V – 22,5 V
Assorbimento DALI:	10 mA

Sensori

Sensore di luce:	Per la funzione bright-out
Sensore di presenza:	Sensore a infrarossi passivo (PIR)

Dati meccanici

Altezza di montaggio massima consigliata:	17 m
Zona di copertura del riconoscimento di presenza:	346 m ² per altezza di montaggio 15 m 87 m ² per altezza di montaggio 7 m

Diametro del foro di montaggio: 51 mm +/- 1 mm

Nota: se il sensore più vecchio viene sostituito, è accettabile un foro di montaggio di 52-55 mm.

Spessore del soffitto:	Spessore del soffitto 25 mm
Diametro della ghiera di fissaggio:	66 mm
Profondità di installazione consigliata:	12 cm (con serracavo, inclusi 5 cm per il cablaggio)
Involucro:	PC/ABS non infiammabile (UL94-V0)
Finitura / Colore: 322, 322D2:	Semiopaco / Bianco RAL 9003
322B, 322BD2:	Semiopaco / Grigio antracite RAL 7016

Peso: 70 g

Grado IP: IP65

Condizioni operative e di immagazzinamento

Temperatura ambiente:	0 °C a +50 °C
Umidità relativa:	Max. 90 %, senza condensa
Temperatura di immagazzinamento:	-10 °C a +70 °C

Conformità e standard

DALI:	IEC62386, parti 101, 103, 303 e 304
Emissioni EMC:	EN 55015
Immunità EMC:	EN 61547
Sicurezza:	EN 61347-2-11
Ambiente:	Conforme le direttive WEEE, RoHS e REACH.

Compatibilità (322D2, 322BD2)

Router:	945, 950
Designer:	5.8.2 o successiva

Compatibilità (322, 322B)

Router:	905, 910, 920, 945, 950
Designer:	5.4.0 o successiva

FI Tekniset tiedot

Liittännät

DALI:	Irrotettava 2-osainen liitin
Kaapelin halkaisija:	4,5 mm – 7 mm
Johdinten koko:	0,5mm ² –1,5mm ² jäykkä tai monisäikeinen
Kaapeliluokitus:	Kaapeleiden tulee soveltaa verkkosähkölle.

Teho

DALI-syöttö:	12 V – 22,5 V
DALI-virrankulutus:	10 mA

Sensorit

Valoanturi:	Hämäräkytkin
Läsnaölilmaisim:	Passiivinen Infrapuna läsnaölilmaisim (PIR)

Mekaaniset tiedot

Suosittelava maksimi asennuskorkeus:	17 m
Havaintoalue:	346 m ² @ 15 m asennuskorkeus 87 m ² @ 7 m asennuskorkeus

Asennusreiän halkaisija:

Huomaa: Jos vanhempi anturi vaihdetaan, 52-55 mm: n asennusreikä on hyväksyttävä.

Katon paksuus:	Enintään 25 mm
Puitelevyn halkaisija:	66 mm

Suositeltu asennusvälin syvyys: 12 cm (kaapelisuojaus kanssa, josta 5 cm kaapeloimille)

Materiaali (kotelon): Syttymätön PC/ABS (UL94-V0)

Pintakäsittely / Väri: 322, 322D2: Puolihimmeä / Valkoinen RAL 9003

322B, 322BD2: Puolihimmeä / Antrasitti harmaa RAL 7016

Paino: 70 g

IP-luokka: IP65

Käyttö- ja säilytysolosuhteet

Ympäristön lämpötila: 0 °C .. +50 °C

Suhteellinen kosteus: Maks. 90 %, ei tiivistymistä

Säilytyslämpötila: -10 °C .. +70 °C

Luokitukset ja standardit

DALI:	IEC62386, osat 101, 103, 303, 304.
EMC säteily:	EN 55015
EMC häiriösieto:	EN 61547
Sähköturvallisuus:	EN 61347-2-11
Ympäristösäädökset:	Täyttää WEEE, RoHS ja REACH säädökset.

Yhteensopiva (322D2, 322BD2)

Reiitin:	945, 950
Designer:	5.8.2 tai uudempi.

Yhteensopiva (322, 322B)

Reiitin:	905, 910, 920, 945, 950
Designer:	5.4.0 tai uudempi.

PL Dane techniczne

Połączenia

DALI:	Wymontowany konektor
Średnica powłoki kabla:	4,5 mm – 7 mm
Przekrój przewodu:	0,5 mm ² – 1,5 mm ² drut lub linka

Parametry kabla: Wszystkie kable muszą być dostosowane do napięcia sieciowego.

Zasilanie

Wejście zasilania DALI:	12 V – 22,5 V
Pobór prądu z magistrali DALI:	10 mA

Czujniki

Czujnik światła:	Dla funkcji bright-out
Czujnik obecności:	Pasywna czujka podczerwieni (PIR)

Dane mechaniczne

Maks. zalecana wysokość montażu:	17m
Obszar detekcji obecności:	346 m ² przy wysokości montażu 15 m 87 m ² przy wysokości montażu 7 m

Średnica otworu montażowego: 51 mm +/- 1 mm

Uwaga: W przypadku wymiany starszego czujnika dopuszczalny, jest otwór montażowy o średnicy 52-55 mm.

Grubość sufitu:	Maksymalnie 25 mm
Średnica ramki:	66 mm
Zalecana głębokość odstepu:	12 cm (z osłoną kabla, w tym 5 cm na okablowanie)

Materiał (obudowa): Niepalne tworzywo PC/ABS (UL94-V0)

Wykończenie/kolor: 322, 322D2: Półmat / biały, RAL 9003

322B, 322BD2: Półmat / szary antracytowy, RAL 7016

Waga: 70 g

Kod IP: IP65

Warunki eksploatacji i przechowywania

Temperatura otoczenia: od 0 °C do +50 °C

Wilgotność względna: Maks. 90%, bez kondensacji

Temperatura przechowywania: od -10 °C do +70 °C

Zgodność i normy

DALI:	IEC62386, części 101, 103, 303, 304
Emisja EMC:	EN 55015
Odporność EMC:	EN 61547
Bezpieczeństwo:	EN 61347-2-11
Środowisko:	Produkt zgodny z dyrektywami WEEE, RoHS i REACH.

Zgodność (322D2, 322BD2)

Kontroler DALI:	945, 950
Designer:	wersja 5.8.2 lub nowsza

Zgodność (322, 322B)

Kontroler DALI:	905, 910, 920, 945, 950
Designer:	wersja 5.4.0 lub nowsza

SV Tekniska Data

Anslutningar

DALI:	Avtagbara 2-poliga kontakter
Kabel ytterdiameter:	4,5 mm – 7 mm
Kabelstorlek:	0,5 mm ² – 1,5 mm ² en- eller flertrådig
Kabelspecifikation:	Alla kablar måste vara rätt dimensionerade och klassificerade.

Drivspänning

DALI-spänning:	12 V – 22,5 V
DALI-strömförbrukning:	10 mA

Sensorer

Ljussensor:	”Bright out”-funktion
Närvarosensor:	Passiv infraröd sensor (PIR)

Mekaniska data

Maximal rekommenderad monteringshöjd:	17 m
Detektionsområde:	346 m ² @ 15 m monteringshöjd 87 m ² @ 7 m monteringshöjd

Monteringshål diameter: 51 mm +/- 1 mm

Obs: Om den äldre sensorn byts ut är ett monteringshål på 52-55 mm acceptabelt.

Taktjocklek:	Maximal 25 mm
Monteringsram diameter:	66 mm
Rekommenderad monteringsdjup:	12 cm (med kabelhölje, inkl. 5 cm för kablage)
Material (hölje):	icke-brandfartig PC/ABS (UL94-V0)
Ytbehandling/Färg: 322, 322D2:	Halvmatt / Vit RAL 9003
322B, 322BD2:	Halvmatt / Antracit Grå RAL 7016

Vikt:	70 g
IP-klass:	IP65

Drift- och lagringsförhållanden

Omgivningstemperatur:	0 °C till +50 °C
Relativ luftfuktighet:	Max. 90 %, icke-kondenserande
Lagringstemperatur:	-10 °C till +70 °C

Överensstämmelse och standarder

DALI:	IEC62386, delarna 101, 103, 303, 304
EMC-emission:	EN 55015
EMC-störimmunitet:	EN 61547
Säkerhet:	EN 61347-2-11
Miljö:	Uppfyller WEEE-, RoHS- och REACH-direktiven.

Kompatibilitet (322D2, 322BD2)

Router:	945, 950
Designer:	5.8.2 eller senare

Kompatibilitet (322, 322B)

Router:	905, 910, 920, 945, 950
Designer:	5.4.0 eller senare

FR Données techniques

Connexions

DALI :	Bloc de connecteur DIGIDIM détachable
Diamètre de la gaine de câble :	4,5 mm – 7 mm
Section du câble :	0,5 mm ² – 1,5 mm ² rigide ou souple
Degré du câble :	Tous les câbles doivent être prévus pour 230 V.

Puissance

Entrée d'alimentation DALI :	12 V – 22,5 V
Consommation DALI :	10 mA

Capteurs

Cellule photo :	Pour fonction « bright out »
Détecteur de présence :	Détecteur de présence infrarouge passif (PIR)

Caractéristiques mécaniques

Hauteur de montage max. recommandée :	17 m
Zone de couverture de la détection de présence :	346 m ² pour une hauteur de montage de 15 m 87 m ² pour une hauteur de montage de 7 m

Diamètre du trou de montage : 51 mm +/- 1 mm

Remarque: Si l'ancien capteur est remplacé, un trou de montage de 52 à 55 mm est autorisé.

Épaisseur du plafond :	Maximum 25 mm
Diamètre de face de montage :	66 mm
Profondeur de dégagement recommandée :	12 cm (avec le couvercle du câble y compris 5 cm pour le câblage)
Matériel (boîtier) :	PC/ABS non-inflammable (UL94-V0)
Finition / Couleur : 322, 322D2 :	Semi mat / Blanc RAL 9003
322B, 322BD2 :	Semi-mat / Gris anthracite RAL 7016

Poids : 70 g

Protection IP : IP65

Conditions d'utilisation et de stockage

Température ambiante :	0 °C à +50 °C
Humidité relative :	Max. 90 %, pas de condensation
Température de stockage :	-10 °C à +70 °C

Normes et conformité

DALI	IEC62386, Parties 101, 103, 303, 304.
Émission CEM :	EN 55015
Immunité CEM :	EN 61547
Sécurité :	EN 61347-2-11
Environnement :	Compatible avec WEEE, RoHS et REACH.

Compatibilité (322D2, 322BD2)

Router :	945, 950
Designer :	5.8.2 ou supérieure

Compatibilité (322, 322B)

Router :	905, 910, 920, 945, 950
Designer :	5.4 ou supérieure