

## 321, 321B, 321P, 321PB Multisensor

Le 321 Multisensor est une unité compacte qui combine un capteur de lumière pour un contrôle constant de la lumière et un détecteur de présence à infrarouge passif (PIR) pour fournir des fonctions d'économie d'énergie dans un système DALI.

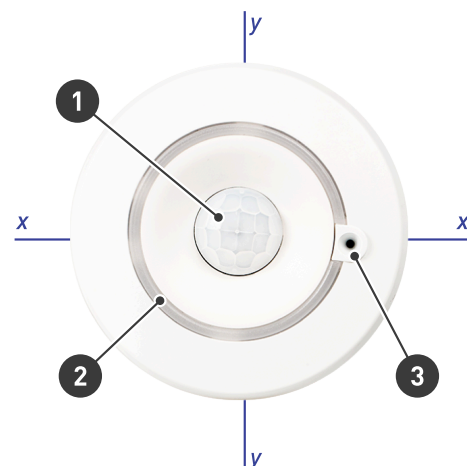
Le capteur de lumière mesure la lumière réfléchie par la surface située juste en dessous. L'appareil utilise cette information pour maintenir un niveau d'éclairage constant en ajustant la puissance des lampes.

Le capteur PIR permet au Multisensor d'allumer les lumières lorsque sa zone de couverture est occupée, et de les éteindre lorsqu'elle est inoccupée.

Les paramètres du capteur sont réglés à l'aide du logiciel Designer ou Toolbox d'Helvar.

Grâce à son excellente performance de détection, le Multisensor est particulièrement adapté aux applications où des mouvements faibles ou lents ont lieu pendant des périodes prolongées, comme dans les bureaux ou les salles de classe. Comme sa sensibilité de détection dépend moins de la direction du mouvement que celle de la plupart des capteurs PIR, moins d'unités sont nécessaires pour couvrir de manière fiable une zone cible.

L'unité peut être montée dans un vide de plafond ou sur une surface solide à l'aide du boîtier de montage SBB-C (blanc) ou SBB-CB (noir) d'Helvar (vendu séparément).

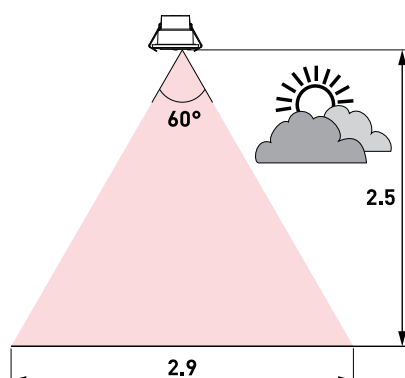


1. Capteur PIR
2. LED d'état
3. Capteur de lumière

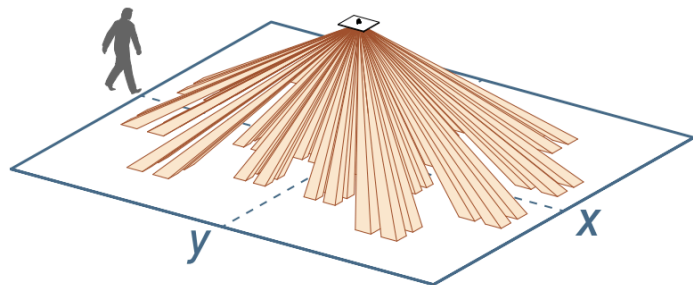
## Caractéristiques principales

- Excellente performance de détection grâce à une sensibilité élevée et une couverture multidirectionnelle
- Contrôle programmable de la lumière constante pour une meilleure efficacité énergétique
- Consommation de courant DALI 10 mA
- Conception compacte et fonctionnelle
- Programmable dans Designer et Toolbox

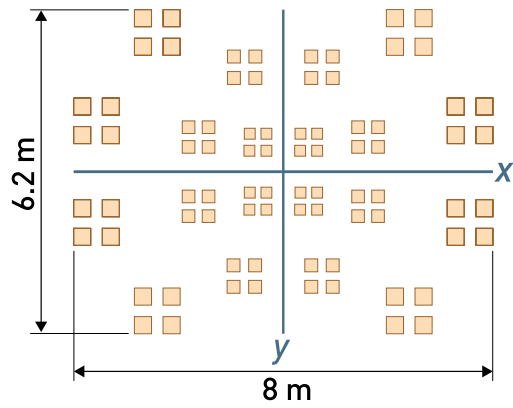
## Couverture lumineuse constante



# Détection

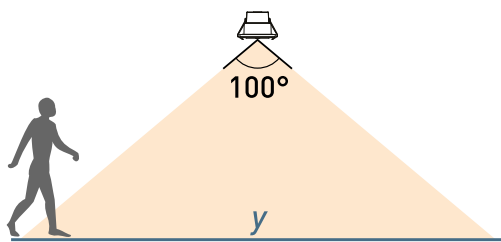


## Modèle de détection

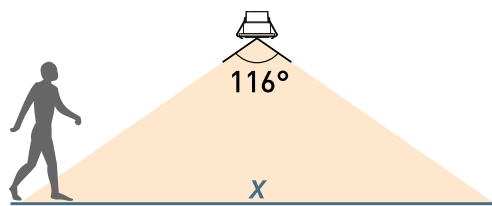


Ratio de détection au niveau du sol pour une hauteur de montage de 2,5 m

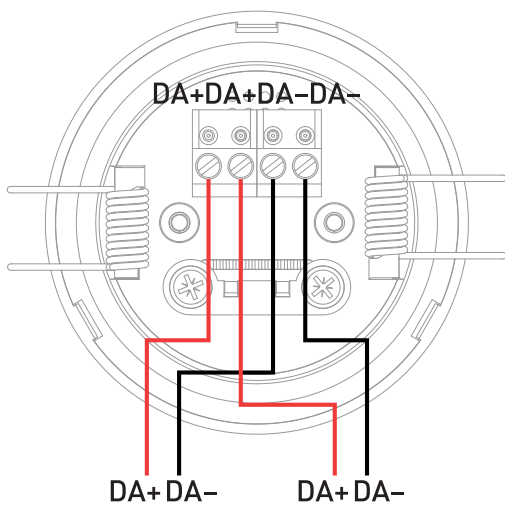
## Couverture de l'axe Y



## Couverture de l'axe X

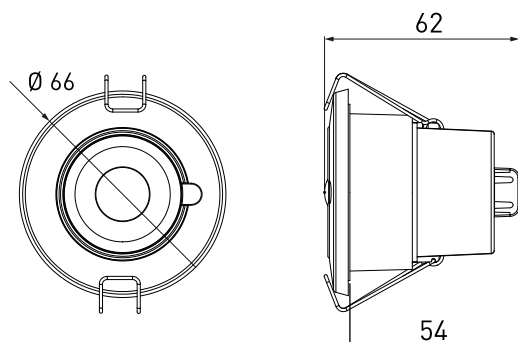


# Connexions

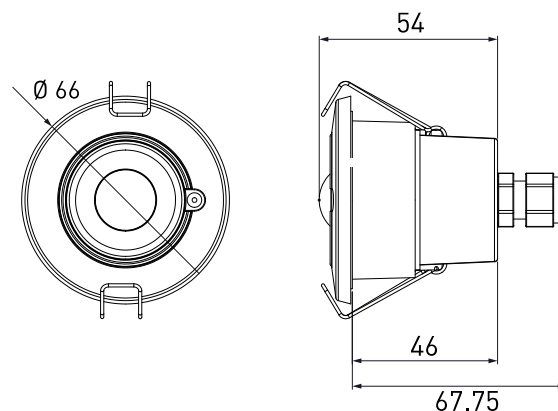


## Dimensions (mm)

321, 321B



321P, 321BP



## Données techniques

### Connexions

<b>DALI :</b>	Bloc de connexion amovible
	Section de fil : 0,5-1,5 mm <sup>2</sup> , solide ou toronné
<b>Type de câble :</b>	Tous les câbles doivent être alimentés par le réseau électrique.

### Données électriques

<b>Entrée d'alimentation DALI :</b>	12-22.5 V
<b>Consommation DALI :</b>	10 mA max.

### Capteurs

<b>Capteur de lumière :</b>	Pour les fonctions à lumière constante
<b>Détecteur de présence :</b>	Infrarouge passif (PIR)

### Fonctionnement

<b>Temps de démarrage :</b>	≤1 sec
-----------------------------	--------

### Données mécaniques

<b>Hauteur de montage recommandée :</b>	Max. 4 m
<b>Zone de couverture de la détection de présence :</b>	46 m <sup>2</sup> à une hauteur de montage de 2,5 m
<b>Diamètre du trou de montage :</b>	51 mm +/- 1 mm
<b>Remarque :</b> En cas de remplacement d'un ancien capteur, un trou de montage de 52-55 mm est acceptable.	
<b>Épaisseur du plafond :</b>	Maximum 25 mm
<b>Diamètre de la lunette :</b>	66 mm
<b>Profondeur de dégagement recommandée :</b>	10 cm (avec cache-câble, dont 5 cm pour le câblage)
<b>Dimensions :</b>	321, 321B : 66 x 62 mm 321P, 321PB : 66 x 67,75 mm
<b>Matériau (boîtier) :</b>	PC/ABS ininflammable (UL94-V0)
<b>Finition/couleur :</b>	321, 321P : Semi-mat / Blanc RAL 9003 321B, 321PB : Semi-mat / Gris anthracite RAL 7016
<b>Poids :</b>	66,3 g
<b>Indice de protection IP :</b>	321, 321B : IP30 [Couvercle de câble IP20] 321P, 321PB : IP65

## Conditions de fonctionnement et de stockage

Température ambiante :	De 0 °C à +50 °C
Humidité relative :	Max. 90 %, sans condensation
Température de stockage :	De -10 °C à +70 °C

## Conformité et normes

Conformité :	
Émissions CEM :	EN 55015
Immunité CEM :	EN 61547
Sécurité :	EN 61347-2-11
Environnement :	Conforme aux directives DEEE et RoHS.

## Compatibilité

Concepteur :	5.4 ou version ultérieure
Toolbox :	2.4.2 ou version ultérieure