

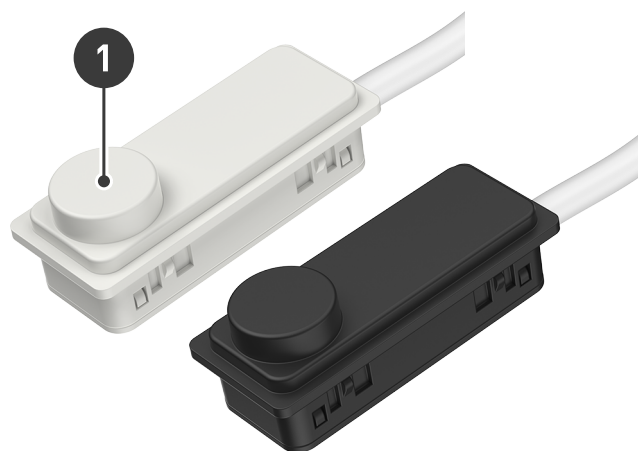
## 5633 ActiveAhead Node R40

Moduł ActiveAhead Node R40 jest komponentem prawdziwie inteligentnego bezprzewodowego rozwiązania do sterowania oświetleniem Helvar ActiveAhead®. To niezwykle kompaktowe i zaawansowane urządzenie zawiera antenę radiową i procesor. Konstrukcja modułu Node R40 umożliwia wiele opcji montażu w oprawie oświetleniowej oraz zapewnia doskonałą, bezprzewodową komunikację we wszystkich kierunkach dzięki sieci Bluetooth® Mesh.

Kabel jest już podłączony do urządzenia, co umożliwia łatwy i szybki montaż w oprawie. Wystarczy podłączyć złącze kabla bezpośrednio do sterownika LED Freedom firmy Helvar Components lub adaptera ActiveAhead DA.

Po zainstalowaniu można łatwo przeprowadzić konfigurację za pomocą aplikacji mobilnej ActiveAhead. Należy pamiętać, że w aplikacji mobilnej moduł Node R40 jest wyświetlany jako moduł Node Sense.

Produkt dostępny jest w kolorze białym i ciemnoszarym.



1. Antena radiowa

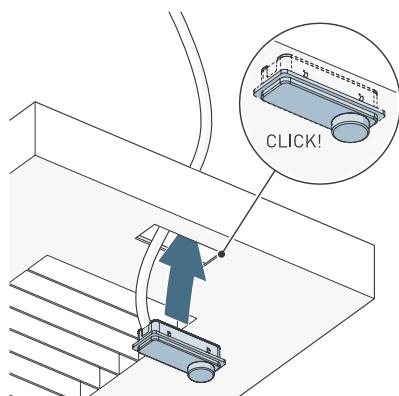
## Główne cechy

- Zachowuje konstrukcję i wymiary modułu 5634 ActiveAhead Node Sense, co pozwala na szybki montaż w oprawie oświetleniowej
- Niewielka i dyskretna, kompaktowa jednostka nie zmienia wyglądu oprawy
- Jest częścią rozwiązania ActiveAhead do bezprzewodowego sterowania oświetleniem

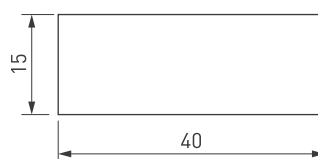
## Montaż

Moduł ActiveAhead Node R40 można zamontować w oprawie oświetleniowej na trzy sposoby:

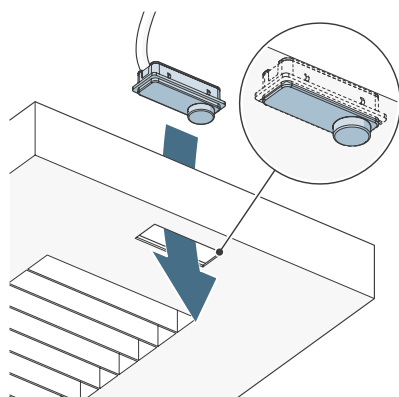
1) W przypadku montażu od zewnątrz do wewnątrz ostrożnie wsuń urządzenie w wycięcie, aż do momentu, gdy zatrzaśnie się na swoim miejscu i będzie wyrównane z obudową oprawy.



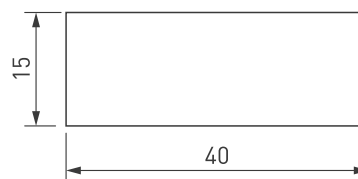
### Wymiary wycięcia (mm)



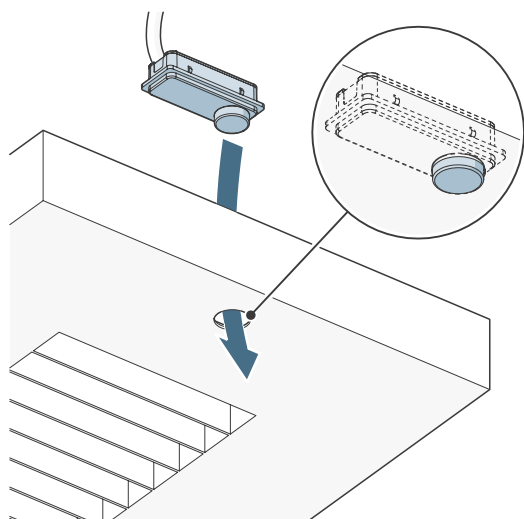
2) Podczas montażu od strony wnętrza należy upewnić się, że powierzchnia czołowa urządzenia jest wyrównana z obudową oprawy i zamocować moduł Node.



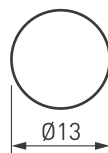
Wymiary wycięcia (mm)



3) W przypadku montażu z wykorzystaniem wywierconych otworów należy upewnić się, że antena radiowa znajduje się prawidłowo w przeznaczonym dla niej miejscu.

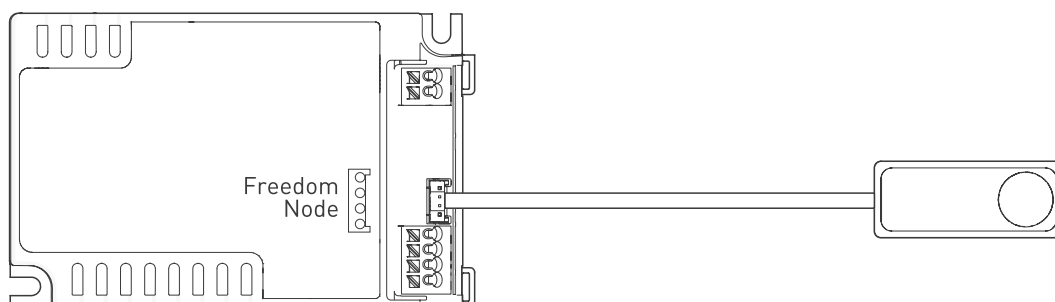


Wymiary wycięcia (mm)



## Połączenia

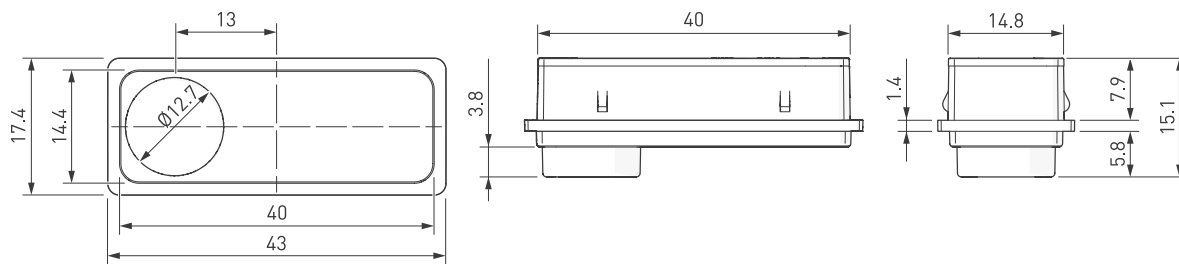
Podłączanie modułu Node R40 do sterownika LED Freedom firmy Helvar Components.



**Uwaga:** Sprawdź, czy złącze bezpiecznie zatrzasnęło się na swoim miejscu po poprawnym podłączeniu.

**Uwaga:** Jeżeli czujnik jest podłączony do układu sterującego innego niż SELV, oprawa oświetleniowa musi być klasy I.

# Wymiary (mm)



## Dane techniczne

### Połączenia

**ActiveAhead:** Elastyczny kabel zakończony zatraskowym złączem czterostykowym.

### Dane elektryczne

**Pobór mocy:** 60 mW, maks. 70 mW

**Napięcie wejściowe:** 3,3 V

### Łączność bezprzewodowa

**Zakres częstotliwości roboczej:** 2402–2480 MHz

**Moc transmisji:** Maks. 0 dBm

**Technologia:** Bluetooth® Mesh

**Charakterystyka anteny:** Wszechkierunkowa

**Maksymalna odległość między węzłami:** 15 m w wolnej przestrzeni

**Uwaga:** Aby zapewnić prawidłowe działanie, sieć mesh musi składać się z co najmniej 10 modułów ActiveAhead Node.

### Kody produktów

5633000 Node R40, biały, kabel 80 cm

5633002 Node R40, szary, kabel 80 cm

**Akcesoria (sprzedawane oddzielnie):**

5693 ActiveAhead Node Sense  
Circular Holder

5694 ActiveAhead Node Sense  
Rectangular Holder

### Warunki eksploatacji i przechowywania

**Temperatura otoczenia:** od 0 °C do +40 °C

**Wilgotność względna:** Maks. 85 %, bez kondensacji

**Temperatura przechowywania:** od -20 °C to +70 °C

### Dane mechaniczne

**Wymiary:** 43 × 17,4 × 15,1 mm

**Materiał (obudowa):** Trudnopalny plastik

**Kolor:** Biały (RAL 9003)  
Szary (RAL 7016)

**Stopień ochrony IP:** IP30

**Masa:** 20 g

### Zgodność i normy

**Zgodność:** 

**Emisja EMC:** EN 55015

**Odporność EMC:** EN 61547

**RED:** EN 300 328, EN 301 489-1,  
EN 301 489-17

**Bezpieczeństwo:** EN 61347-2-11

**Środowisko:** Produkt zgodny z dyrektywami WEEE, RoHS i REACH.