

5641 ActiveAhead Node Multisensor High Bay - Korkean tilan ohjausyksikkö

ActiveAhead Node Multisensor on osa älykästä, langatonta Helvarin ActiveAhead® -valaistuksen ohjausratkaisua. Sitä voidaan käyttää langattomana anturina ohjaamaan lähellä olevia muita ActiveAhead-ohjausyksiköitä Bluetooth® -verkossa. Lisäksi se yhdistää tavallisia DALI-laitteita ActiveAhead-järjestelmään, mikä tarjoaa joustavia asennusratkaisuja. Node Multisensorissa on osoitteellinen, paikallinen DALI-väylä, johon liitettynä DALI-valaisimien valoteho voidaan asettaa yksilöllisesti tilan ja tilannetarpeiden mukaan. DALI-valaisimien lisäksi DALI-väylään voidaan liittää myös releitä, himmentimiä sekä muita Helvar DALI -järjestelmän antureita.



ActiveAhead Node Multisensor High Bay kytketään verkkovirtaan ja siinä on sisäänrakennettu DALI-virtalähde, joka syöttää virtaa paikalliseen DALI-väylään. Tämä tekee suunnittelusta ja asennuksesta helppoa, koska johdotus on yksinkertainen. Yksikkö voidaan asentaa kiinteälle pinnalle mukana toimitettavan pinta-asennusrasian avulla. Saatavana myös uppoasennustarvikkeita (myydään erikseen), jos laite halutaan asentaa kattoon jousikiinnikkeillä.

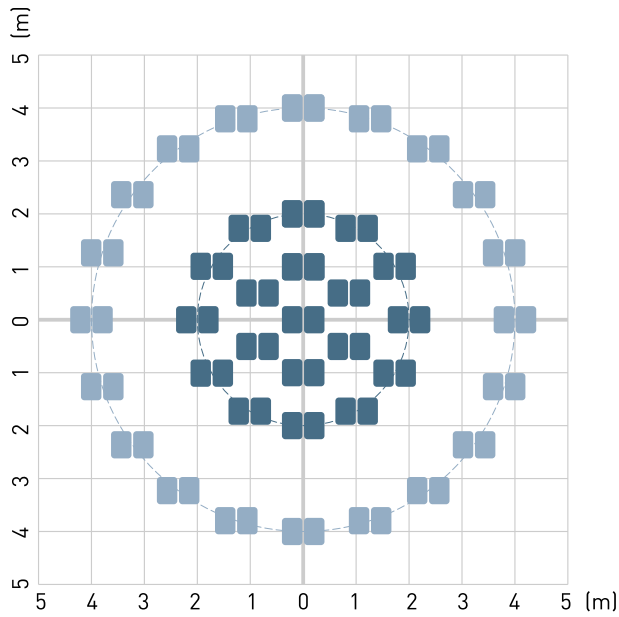
ActiveAhead-ohjausyksiköt jakavat tietoja, kuten liikehavaintoja, mesh-verkon kautta ja mobiilisovelluksen avulla voit säätää järjestelmän asetuksia. Älykkään ohjelmistoalgoritminsa ansiosta Helvarin ActiveAhead pystyy oppimaan, miten tilaa käytetään ja ennustamaan siihen liitettynä valaisimien toiminnan sen mukaisesti. Oppiminen perustuu tietoihin, joita ohjausyksikkö saa antureilta ja muilta verkon ActiveAhead-laitteilta. Koska ActiveAhead Node Multisensor High Bay ei koskaan lakkaa oppimasta, se mukautuu kaikkiin ympäristönsä tuleviin muutoksiin, kuten seinän asentamiseen tai poistamiseen.

Tärkeimmät ominaisuudet

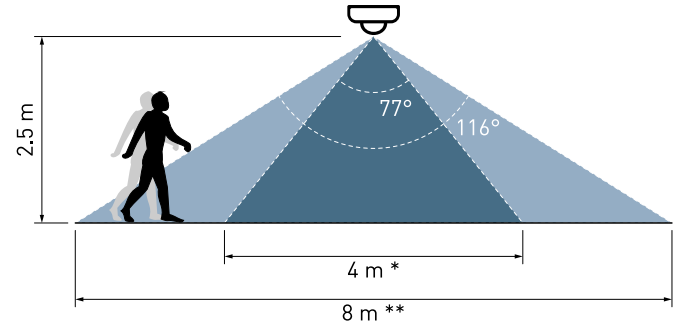
- Käytä langattomana anturina Helvar ActiveAhead mesh -verkossa ja/tai liitä DALI-laitteita langattomaan verkkoon
- Tarjoaa paikallisen DALI-väylän
- Ohjelmointi mobiilisovelluksen kautta
- Nopea ja yksinkertainen asennus verkkovirralla ja sisäänrakennetulla DALI-virtalähteellä

Liikkeentunnistus

Peittoalue



Liikkeentunnistusalue

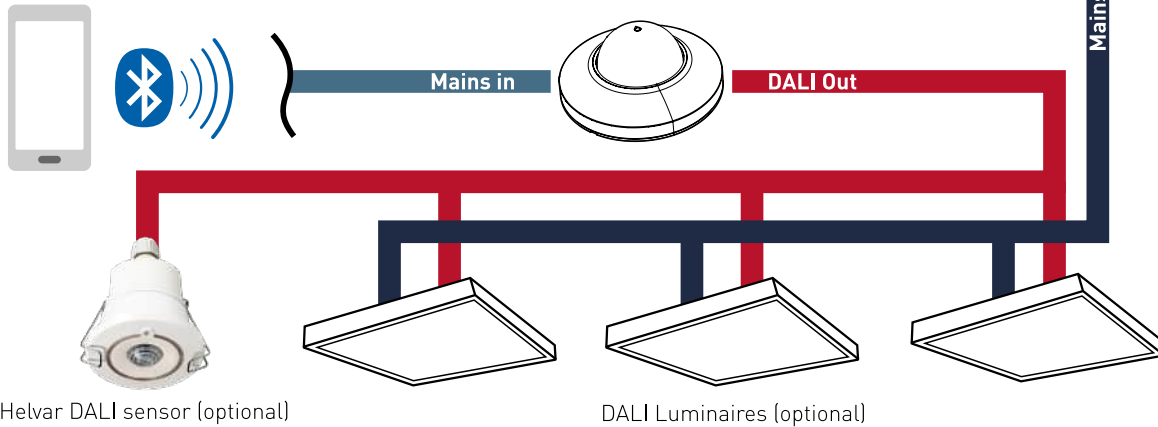


* = pieni liike

** = suuri liike

Asennuskaavio

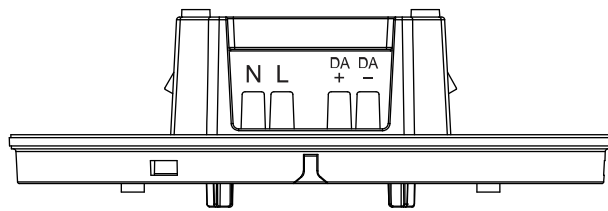
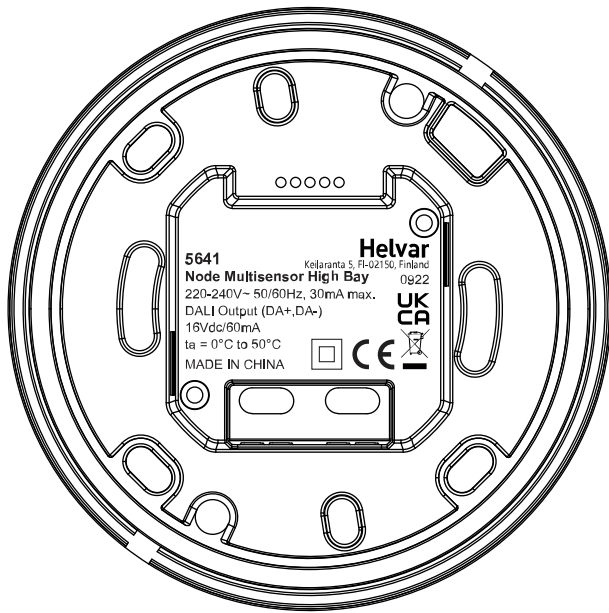
ActiveAhead Mobile App



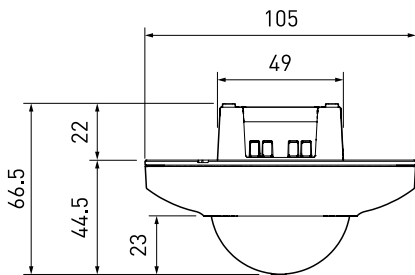
Helvar DALI sensor (optional)

DALI Luminaires (optional)

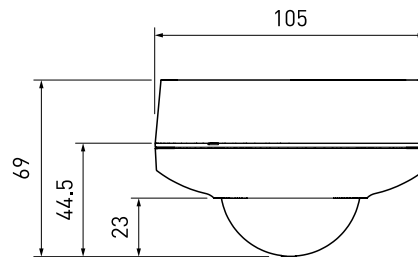
Liitännät



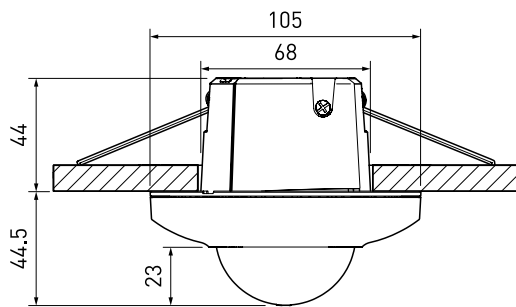
Mitat (mm)



Standardi



Pinta-asennettava rasia (sisältyy)



Uppoasennus jousilla (lisävaruste)

Tekniset tiedot

Tuetut DALI-laitetyypit

DT0: Loistelampun säätölaite
DT1: Omavaraiset turvavalaisimien liitäntälaitteet
DT4: Hehkulampun himmennin
DT5: Analogisesta digitaaliseen muunnin (0/1-10 V muunnin)
DT6: LED-valaisimen ohjauslaite
DT7: Kytinten (releiden) ohjauslaitteet
DT8: Värisäätölaite (vain värilämpötila Tc)
Osa 303 Läsnaolotunnistimet
Osa 304 Valotunnistimet
Helvar DALI-järjestelmän sensorit: 320, 321, 322, 341 ja 342

Liitännät

Verkkovirta:	0,5–2,5 mm ² yksijohtiminen tai monisäikeinen
DALI-kaapeli:	0,5–2,5 mm ² yksijohtiminen tai monisäikeinen
Kaapelin kuorintapituus:	6–8 mm

Sähkötekniset tiedot

Tulojännite:	220–240 VAC, 50/60 Hz
Tulovirta:	Max. 30 mA
Syöttöteho:	Max. 3.5 W
DALI:n lähtövirta:	Jatkuva 60 mA (Max. 250 mA)

Anturit

Valoanturi:	Raja-arvoa varten
Läsnaoloilmaisin:	Passiivinen infrapuna (PIR)
Max. suositeltu asennuskorkeus:	14 m

Langaton yhteys

Taajuus:	2,4 GHz
Teknologia:	Bluetooth Mesh
Antennikuvio:	Ympärisäteilevä
Ohjauksyksikköjen välinen enimmäisetäisyys:	15 m vapaassa tilassa

Huomautus: Moitteettoman toiminnan varmistamiseksi mesh-verkossa on oltava vähintään 10 ActiveAhead-nodea.

Käyttö- ja varastointiolosuhteet

Liitettyjen DALI-laitteiden lukumäärä:	Max. 16 osoitetta tai 60 mA
--	-----------------------------

Huomautus: Osoitemäärä ja DALI-virrankulutus rajoittivat kytkettyjen laitteiden kokonaismäärää.

Käyttölämpötila:	0 °C ... +50 °C
------------------	-----------------

Huomautus: Havaintokohteen ja taustan välisen lämpötilaeron on oltava vähintään 4 °C.

Suhteellinen kosteus:	Max. 90 %, ei kondensointia
-----------------------	-----------------------------

Varastointilämpötila:	–40 °C ... +70 °C
-----------------------	-------------------

Max. DALI-kaapelin pituus:	300 m
----------------------------	-------

Mechanical data

Mitat:	105 × 66.5 mm
	105 x 69 mm pintarasian kanssa
	105 x 88.5 mm uppoasennusosan kanssa
Materiaali (kotelo):	Polykarbonaatti
Paino:	130 g / 177 g (pakkauksen kanssa)
Turvallisuusluokka:	Luokka II
	IP20 EU-standardin mukaisella liitäntärasialla tai jousiliittimellä varustettuna
	IP54 pinta-asennuskotelolla

Tilauskoodit

5641: Väri: valkoinen (RAL 9003)


5641B: Väri: musta (RAL 9005)

Toimitetaan pinta-asennusrasian ja PIR-tunnistusmaskin kanssa.

Lisävarusteet (myydään erikseen):

5001 Jousikiinnikkeet uppoasennukseen

Vaatimustenmukaisuus ja standardit

Vaatimustenmukaisuus: 

EMC-säteily /
-häiriönsieto: EN 55015, EN 61547

Sähköturvallisuus: EN 61347-1, EN
61347-2-11

RED: EN 300 328, EN 301 489-1,
EN 301 489-17

Isolation mains to DALI: Basic isolation

Ympäristösäädökset: Täyttää REACH- ja RoHS-
säädökset.