

## 0,5A, 60 V 1-Kanal DALI Melderelaiseinheit

Die 493 ist eine 1-Kanal Melderelaiseinheit die zur Anbindung an Gebäudemanagementsysteme genutzt werden kann.

Die 493 Melderelaiseinheit ist in einem Kunststoffgehäuse untergebracht und kann in Kombination mit dem Drittanbieter Gerät oder in einer Verteilung montiert werden.

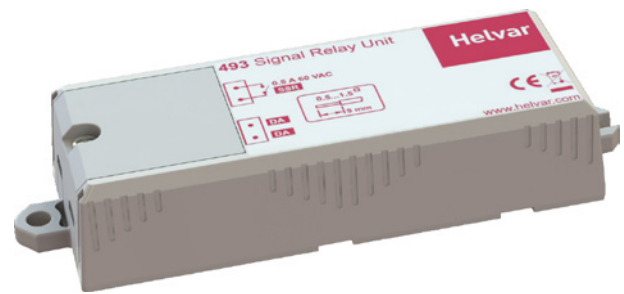
Das Relais ist als potentialfreier Schaltkontakt mit einer Belastung von 60VAC oder VDC, bei einem max. Strom von 0,5A ausgelegt. Die Melderelaiseinheit ist nicht zum Schalten von hohen Lasten geeignet.

Das Modul wird über das DALI System versorgt.

Das kompakte Gehäuse hat zwei Montagebefestigungen und eine integrierte Zugentlastung.

Die Melderelaiseinheit hat einen typischen Strombedarf von 10mA und kann über die Helvar Software Toolbox und Designer konfiguriert werden.

*Anmerkung: Die Melderelaiseinheit verfügt über keine eigene DALI Stromversorgung und muss von daher extern versorgt werden.*

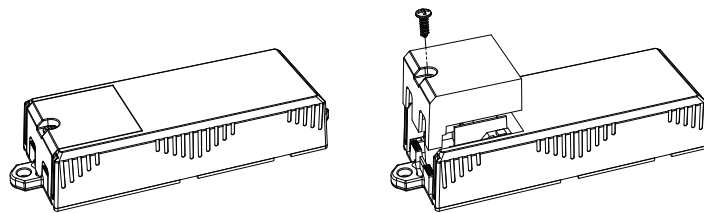


### Hauptmerkmale

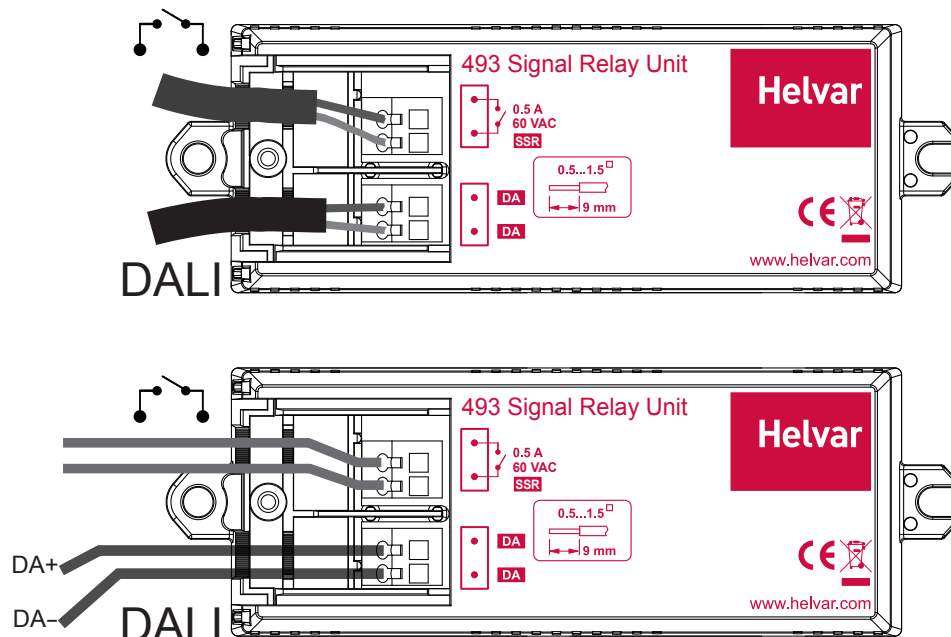
- Geringe Schaltbelastbarkeit (0,1 mA bis 0,5 A / 60 V)
- Solid state Relais für kleine Nennströme
- Kompakte Abmessungen für diverse Montagevarianten und Verteilereinbau geeignet
- Zugentlastung mit Berührungsschutz

### Installationsanmerkung

Entfernen Sie die Zugentlastungsabdeckung.  
Befestigen Sie das Gerät.  
Verbinden Sie den Schaltkontakt.  
Verbinden Sie die DALI Steuerleitungen.  
Schließen Sie die Abdeckung.



### Verbindung



*Anmerkung:  
DA+ oder DA- können in eine der DALI Klemmen verdrahtet werden.*

## Technische Daten

### Relais

**Belastung Relaiskontakte:** Solid-State-Relais (SSR) mit Schliesserkontakt

**Spannung:** 60 VAC oder VDC

**Isolation:** 4 kV

**Maximum Last:** 0,5 A

**Minimum Last:** 0,1 mA

### Verdrahtung

**DALI Verbrauch:** 10 mA

**DALI:** 0,5 mm<sup>2</sup> - 1,5 mm<sup>2</sup> verseilte oder massive Leitung  
Abisolierlänge: 8,5 mm bis 9,5 mm

*DALI zugelassen für Netzspannung.*

**Relais:** 0,5 mm<sup>2</sup> - 1,5 mm<sup>2</sup> verseilte oder massive Leitung  
Abisolierlänge: 8,5 mm bis 9,5 mm

### Mechanische Daten

**Gehäuse:** Weiß (Polykarbonat)

**Gewicht:** 38 g

**IP-Klasse:** IP 30

### Betriebsbedingungen

**Umgebungstemperatur:** 0°C bis 40°C

**Lagertemperatur:** -10°C bis 70°C

**Relative Luftfeuchtigkeit:** Max. 90%, nicht kondensierend

### Normen und Standards

**Störaussendung:** EN 55 015

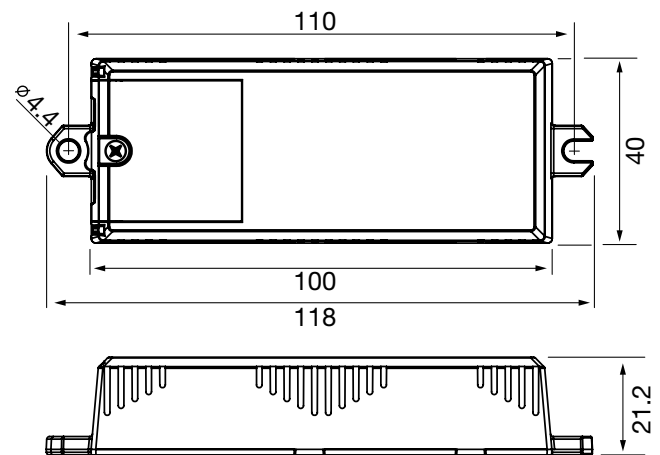
**Störfestigkeit:** EN 61 547

**Sicherheit:** EN 60 950

**Umwelt:** In Übereinstimmung mit WEEE und RoHS Richtlinie

## Abmessungen

Abmessungen in mm



## 3D Ansicht

