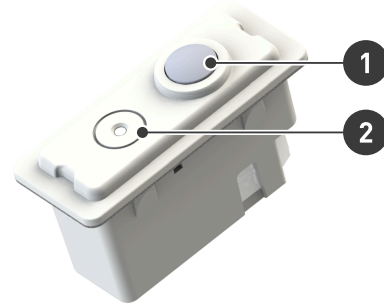


324D2 Multisensor DALI-2 R44

Le 324D2 Multisensor est un capteur DALI-2 pour luminaire qui combine un capteur PIR pour les détections de mouvement et un capteur de lumière pour un éclairage constant. Ce capteur est conforme aux parties 303 et 304 de DALI-2 et suit les dimensions mécaniques du Zhaga Book 20 pour un capteur rectangulaire qui s'adapte à un emplacement de 44x17 mm sur un luminaire.

Ce capteur peut être utilisé avec une solution de contrôle de l'éclairage multimaître Helvar DALI-2, telle que le routeur Helvar 950.



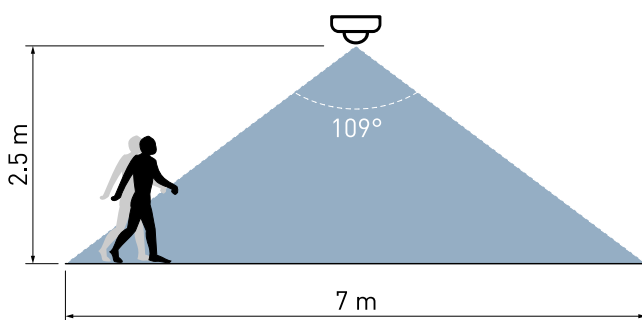
- 1. Capteur PIR
- 2. Capteur de lumière

Caractéristiques principales

- Multisensor DALI-2 basé sur un petit luminaire
- S'adapte à une fente rectangulaire standard de 44x17 mm basée sur le Zhaga Book 20
- Consommation de courant DALI 10 mA
- Dispositif d'entrée certifié DALI-2

Détection

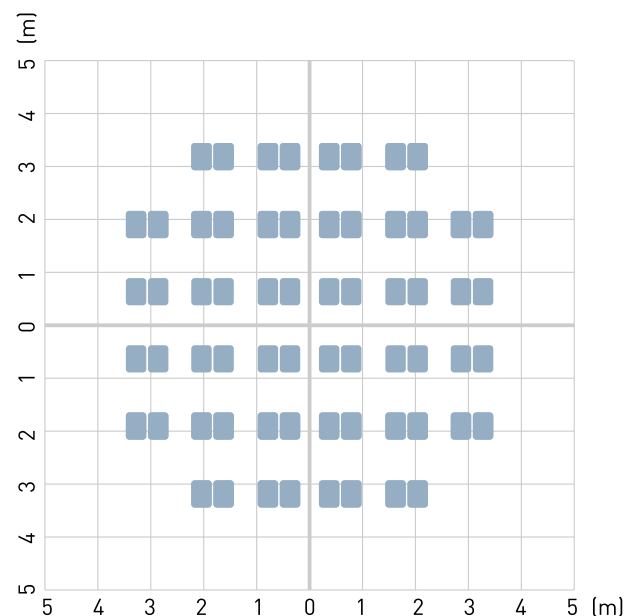
Couverture de détection



Hauteur de montage max. recommandée : 4 m

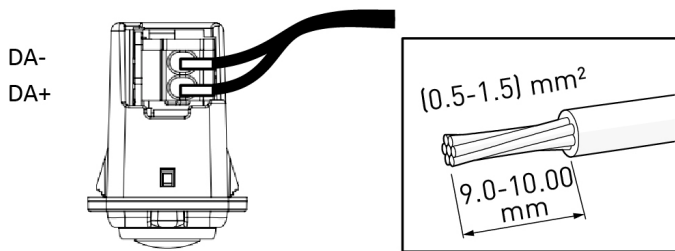
La portée et la sensibilité de la détection dépendent de la vitesse et de la taille de l'objet en mouvement, ainsi que de sa différence de température par rapport à l'environnement. Un déplacement directionnel vers le capteur donnera une détection plus mauvaise qu'une traversée oblique de la zone de détection.

Modèle de détection

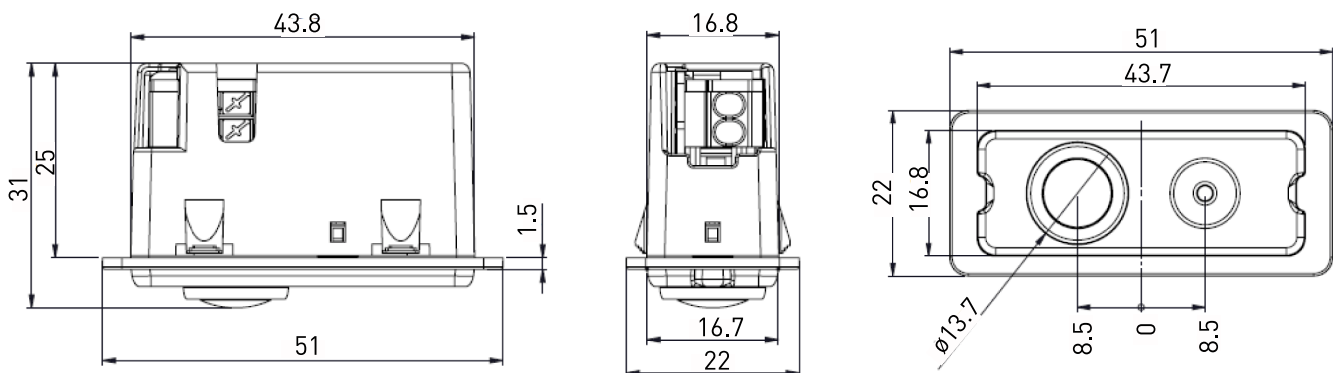


Ratio de détection au niveau du sol pour une hauteur de montage de 2,5 m

Connexions



Dimensions (mm)



Données techniques

Connexions

DALI :	Bornes enfichables pour les fils DALI. Section de fil : 0,5-1,5 mm ² , solide ou toronné
Type de câble :	Tous les câbles doivent être alimentés par le réseau électrique.

Données électriques

Entrée d'alimentation DALI :	12-22.5 V
Consommation DALI :	10 mA max.

Conditions de fonctionnement et de stockage

Température ambiante :	324D2, 324BD2 : De -0 °C à +50 °C 324PGD2 : -20 °C à +50 °C Remarque : La différence de température entre la cible de détection et l'arrière-plan doit être d'au moins 4 °C.
Humidité relative :	Max. 85 %, sans condensation
Température de stockage :	De -20 °C à +70 °C

Capteur de détection de mouvement

Technologie :	L'infrarouge passif (PIR) détecte les différences de température en mouvement
Zone de couverture de détection :	38 m ² à 2,5 m de hauteur de montage avec : 8 °C de différence de température par rapport à la cible Vitesse de déplacement 1,0 m/s Taille d'objet 700 x 250 mm
Hauteur de montage max. recommandée :	4 m


Capteur de lumière

Technologie :	Lumière réfléchiée en boucle fermée
Intensité lumineuse :	5 lx à 5000 lx
Hauteur de montage max. recommandée :	3 m

Données mécaniques

Dimensions :	51 x 22 x 31 mm
Matériau (boîtier) :	Mélange PC/ABS ignifugé
Couleur :	Blanc (RAL 9003), Noir (RAL 9005), Gris (RAL 7035)
Poids :	14 g
Indice de protection IP :	324D2, 324BD2 : IP30 324PGD2 : IP65 à l'avant, IP20 à l'arrière

Conformité et normes

Conformité :	
Émissions CEM :	EN 55015
Immunité CEM :	EN 61547
DALI :	IEC 62386, parties 101, 103, 303 et 304
Sécurité :	EN 61347-2-11
Environnement :	Conforme aux directives DEEE et RoHS.

Code de commande

324D2	Multisensor DALI-2 R44 Blanc
324BD2	Multisensor DALI-2 R44 Noir
324PGD2	Multisensor DALI-2 R44 IP, Gris
5695G	Montage sur latte de support de capteur R44