

493 Одноканальный релейный блок сигнальный Helvar

1 x 60 В, 0,5 А DALI релейный блок

493 - Одноканальный DALI релейный блок, передаёт команду ВКЛ/ВЫКЛ другим устройствам, посредством сухого контакта.

493 релейный блок выполнен в полностью закрытом пластиковом корпусе, его можно размещать в электрощите, в запотолочном пространстве и т.д.

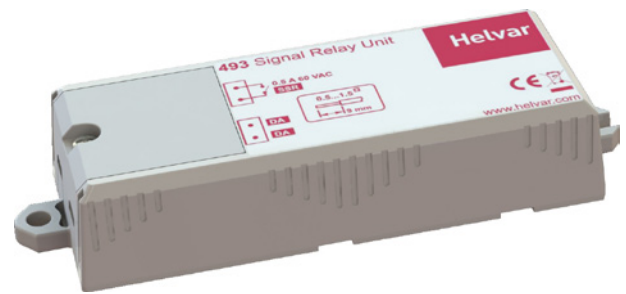
Силовая часть – твердотельное реле, рассчитанное на коммутацию тока 0,5 А, при переменном/постоянном напряжении до 60 В. 493 релейный блок нельзя использовать для коммутации питающего напряжения.

Блок питается от шины DALI.

Кабельный зажим является также крышкой, закрывающей клеммные колодки. Крепёжные проушины имеются с двух сторон.

Блок потребляет 10мА из шины DALI, определяется системой, как релейный модуль с одним адресом. Настройка доступна в программах Designer и Toolbox.

Примечание: Этот блок не является источником питания шины DALI, следовательно, в системе должен быть источник питания.

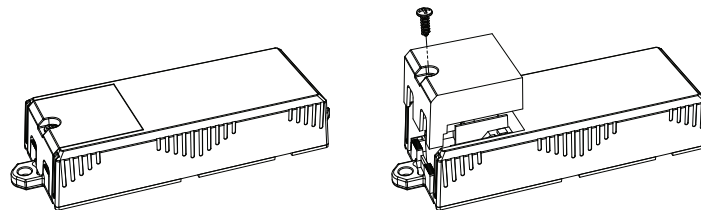


Характеристики

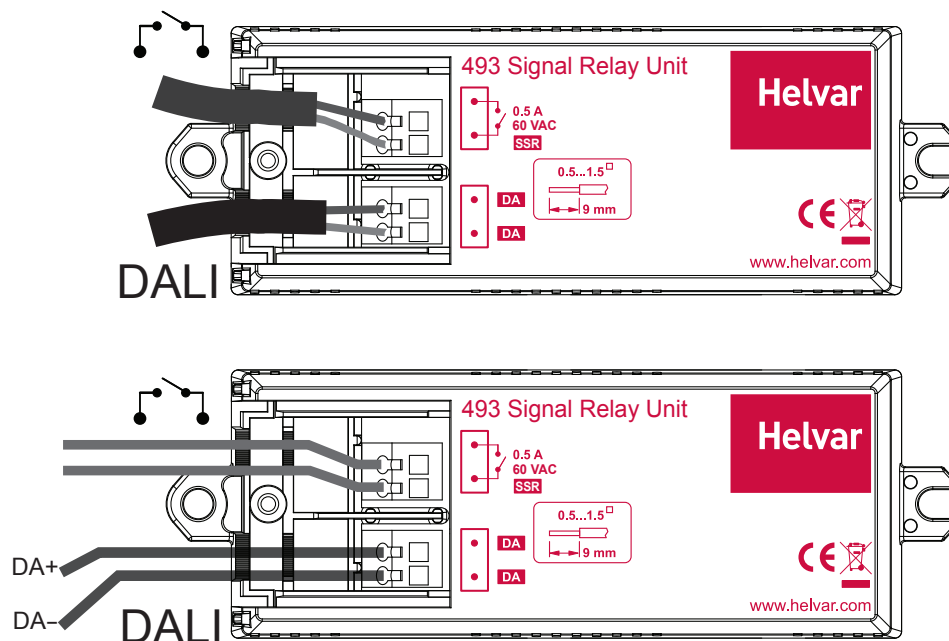
- Идеален для коммутации слабых сигналов (от 0.1 до 500 мА, 60 В).
- Твердотельное маломощное реле
- Малые размеры и вес, наличие кабельного зажима
- Клеммы закрыты крышкой

Порядок сборки:

- 1) Снимите крышку
- 2) подключите провода реле
- 3) подключите шину DALI
- 4) Верните крышку на место



Подключение



*Примечание:
DALI шина не имеет полярности.*

Технические характеристики

Реле

Тип реле:	Маломощное однополюсное твердотельное нормально разомкнутое реле
Напряжение:	60 В
Изоляция / Изоляция на пробой:	4 кВ
Макс. ток:	0,5 А
Мин. ток:	0,1 мА

Подключение

потребление энергии	
DALI :	10 мА
DALI:	0,5 мм ² ... 1,5 мм ² Гибкий, или одножильный Длина кончика: 8,5 мм ... 9,5 мм
Провода шины DALI – обычный провод 220 В	
Реле:	0,5 мм ² ... 1,5 мм ² гибкий 0,5 мм ² ... 2,5 мм ² одножильный Длина кончика: 8,5 мм ... 9,5 мм

Физические данные

Корпус:	Белый пластик (поликарбонат)
Масса:	38 г
Класс IP :	IP 30

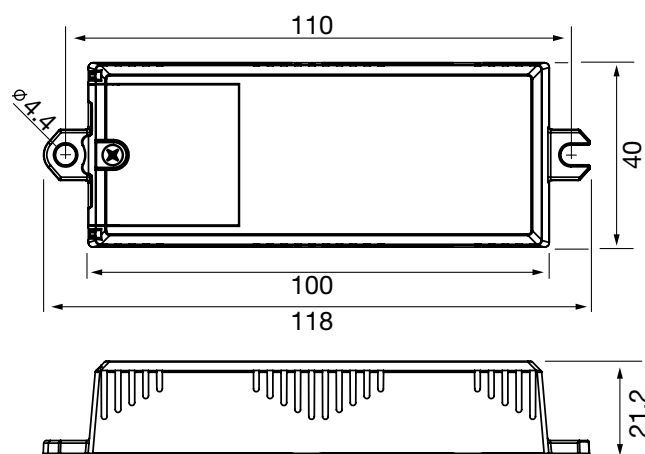
Условия хранения и применения

Окружающая температура :	0°C ... 40°C
Температура хранения:	-10°C ... 70°C
Относительная влажность:	Макс 90% без конденсации

Соответствие нормам и стандартам

Излучение:	EN 55 015
Чувствительность:	EN 61 547
Безопасность:	EN 60 950
Окружающая среда:	Соответствует с WEEE и RoHS

Габариты (мм)



Изометрия

