

329 DALI External Light Sensor

El 329 DALI External Light Sensor, cuando se utiliza junto con un sistema de control basado en un router de iluminación Helvar, permite ahorrar energía ajustando los niveles de luz en función de la luz diurna disponible.

Monte el sensor 329 en el exterior para monitorizar el nivel de luz diurna. Por ejemplo, la luz solar intensa aumentará el nivel general de luz en las estancias de un edificio. El sensor lo detectará y el sistema reducirá los niveles de energía suministrados a las lámparas. Si el día se nubla, el sistema responderá a los niveles más bajos de luz ambiental aumentando la energía suministrada a las lámparas. La función de perfilado del edificio (medición de la contribución de la luz natural por estancia) permite utilizar el sistema para mantener un nivel de luz constante aproximado y reducir así el consumo de energía.

El 329 es para montaje en exteriores. El conjunto del cabezal de la unidad es impermeable cuando está correctamente instalado y montado en vertical, y puede tolerar una amplia gama de temperaturas y condiciones de funcionamiento.

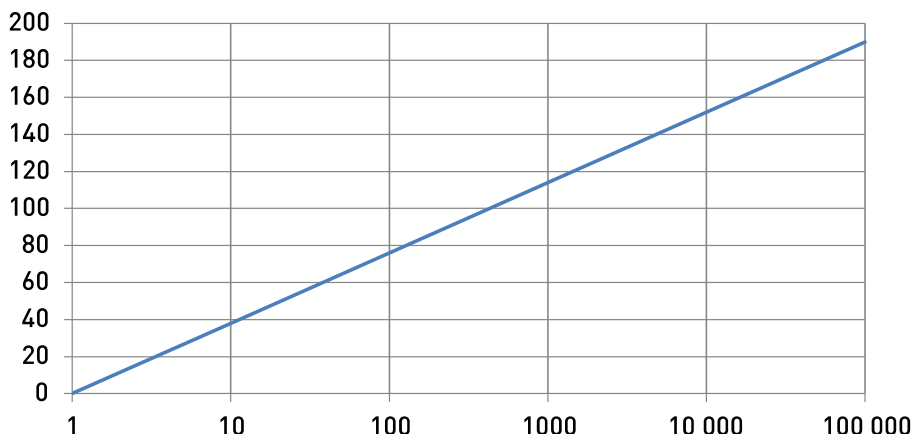


Características principales

- Control de la luz en bucle abierto
- Rango de iluminación de 1 - 100 000 lx
- Montaje sencillo
- Fácil conexión al sistema de routers Helvar

Nivel de luz de salida

El sensor de luz externo está calibrado para proporcionar una salida de nivel de luz escalada de 0 a 200 que cubre toda la gama de luz diurna. La sensibilidad del sensor de luz externo viene ajustada de fábrica y no es necesario realizar ningún ajuste.



Detección

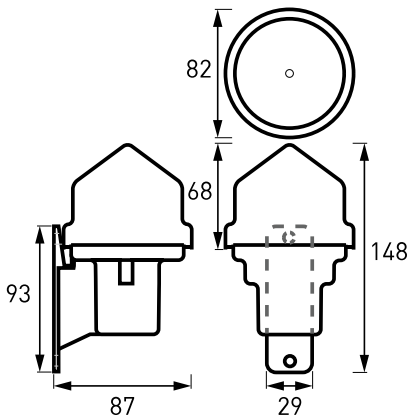
Ángulo de detección de la luz



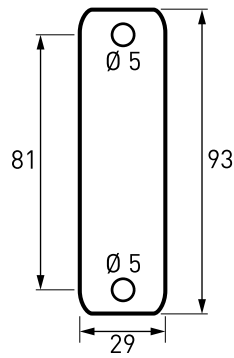
Plano vertical: Ángulo de visión ilimitado de 170°

Plano horizontal: Ángulo de visión de 360°

Dimensiones (mm)



Ubicaciones de los centros de fijación (mm)



Datos técnicos

Conexiones

DALI:	2 hilos sólidos, flexibles o trenzados Sección de cable: 1,0-2,5 mm ² , Longitud máx: 300 m a 2,5 mm ² (parte de la subred DALI)
Tipo de conector:	Terminales de tornillo: N: DALI+ L0: DALI- L1: Sin conexión

Clasificación del cable: Todos los cables deben ser aptos para la red eléctrica.

Datos eléctricos

Entrada de alimentación DALI:	13-22 V
Consumo DALI:	10 mA máx.

Sensor

Sensor de luz:	Fotodiodo adaptado a la respuesta del ojo humano.
Iluminancia:	1 lx a 100 000 lx

Condiciones de funcionamiento y almacenamiento

Temperatura ambiente:	De -35 °C a +70 °C
Humedad relativa:	Máx. 90 %, sin condensación
Temperatura de almacenamiento:	De -20 °C a +70 °C

Datos mecánicos

Dimensiones:	148 × 82 × 87 mm
Ángulo de montaje:	Vertical (cabeza del sensor despegada en la parte superior)
Puntos de montaje:	2 × M4 (tornillo para madera n.º 8) Para los centros de fijación, véase el diagrama.
Material:	Base y soporte de montaje: ABS negro Accesorio de enchufe y sensor: Nylon negro relleno de vidrio Cubierta del sensor: Acrílico endurecido (estable a los rayos UV)
Peso:	250 g
Código IP:	IP65

Estándares y conformidad

Conformidad:	 
Emisión EMC:	EN 55015
Inmunidad EMC:	EN 61547
Seguridad:	EN 61347-2-11
Medio ambiente:	Cumple las directivas RAEE y RoHS.