

## USB / DALI Interface (510)

Das Digidim 510 Modul ist ein DALI / USB Interface mit dem die Verbindung eines PCs, auf dem die Helvar Toolbox installiert ist, und dem Helvar Digidim 1-Liniensystem hergestellt wird.

Die Verbindung mit dem PC ist nur für die Programmierung notwendig und nicht für den späteren Betrieb.

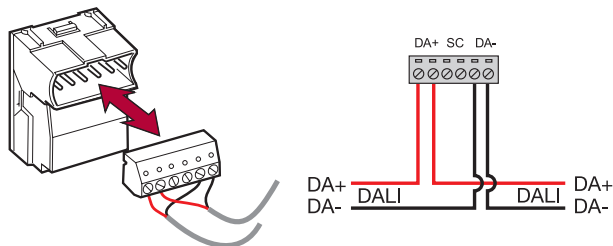
Das Interfacemodul 510 wird in die Helvar Bedientableaus integriert. Für die Montage des 510 können entweder die 1-fach Rahmen oder die 2-fach Rahmen verwendet werden. Im Lieferumfang des Moduls ist eine weiße und schwarze Blende enthalten.

Die Verbindung mit dem PC oder Laptop und dem 510 Interface erfolgt über eine Standard USB/Mini-B-Leitung (ist im Lieferumfang).

### Hauptmerkmale

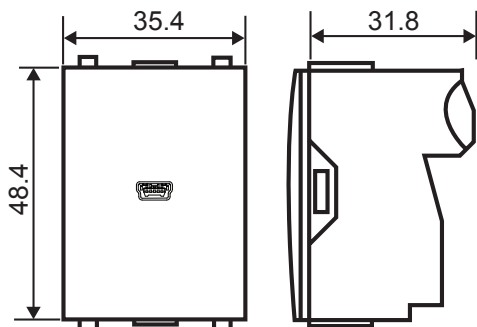
- Einfache Montage in Digidim Bedientableaus
- Schnelle und standardisierte PC / DALI Anbindung
- Schwarze und weiße Blenden im Lieferumfang
- Standard Mini-B USB Stecker
- Wird über das DALI System versorgt

### Verdrahtung



Anmerkung: Der Klemmblock ist im Lieferumfang der 510

### Abmessungen (mm)



### 3D Ansicht



Helvar Digidim 510 USB / DALI Interface: Produktdatenblatt  
Technische Änderungen vorbehalten



## Technische Daten

### Elektrisch

**DALI Verbrauch:** 4 mA  
**Isolation:** Doppelte Isolierung zu DALI

### Verdrahtung

**DALI:** Standard DIGIDIM Klemmen mit Möglichkeit zur Durchverdrahtung; Leitungsquerschnitt: 0,5 - 2,5 mm<sup>2</sup> massiv oder verselt.  
Max. DALI Leitungslänge 300 m

**USB:** Mini-B Anschluss  
Max. USB Leitungslänge 5 m

Anmerkung: 5m Leitung (USB-A zu Mini-B) ist im Lieferumfang der 510.

### Mechanische Daten

**Abmessungen:** Siehe Bild  
**Gewicht:** 30 g

### Betriebsbedingungen und Lagerung

**Umgebungstemp:** 0°C bis 40°C  
**Lagertemperatur:** -10°C bis 70°C  
**Relative Luftfeuchtigkeit:** Max. 90%, nicht kondensierend

### Normen und Standards

**Störaussendung:** EN 55 015  
**Störfestigkeit:** EN 61 547  
**Sicherheit:** EN 60 950  
**IP-Klasse:** IP 20  
**Umwelt:** In Übereinstimmung mit WEEE und RoHS Richtlinie