

5640 ActiveAhead Node Multisensor

ActiveAhead Node Multisensor on osa älykästä, langatonta Helvar ActiveAhead® -valaistuksenohjausratkaisua. Sitä voidaan käyttää langattomana anturina ohjaamaan lähellä olevia muita ActiveAhead-ohjausyksiköitä Bluetooth® -verkossa. Lisäksi se yhdistää tavallisia DALI-laitteita ActiveAhead-järjestelmään, mikä tarjoaa joustavia asennusratkaisuja. Node Multisensorissa on osoitteellinen, paikallinen DALI-väylä johon liitettyjen DALI-valaisimien valoteho voidaan asettaa yksilöllisesti tilan ja tilanne-tarpeiden mukaan. DALI-valaisimien lisäksi DALI-väylään voidaan liittää myös releitä, himmentimiä sekä muita Helvar DALI-järjestelmän antureita.



ActiveAhead Node Multisensor kytketään verkkovirtaan ja siinä on sisäänrakennettu DALI-virtalähde, joka syöttää virtaa paikalliseen DALI-väylään. Tämä tekee suunnittelusta ja asennuksesta helppoa, koska johdotus on yksinkertainen. Laite voidaan asentaa kattoon mukana toimitettujen jousikiinnikkeiden avulla. Pinta-asennustarvikkeita on myös saatavana (myydään erikseen), jos laite halutaan asentaa kiinteälle pinnalle.

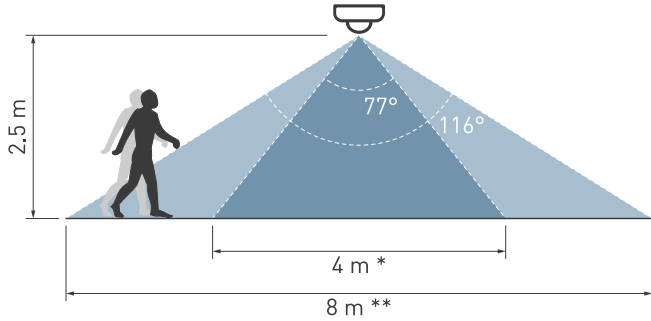
ActiveAhead-ohjausyksiköt jakavat tietoja, kuten liikehavaintoja, mesh-verkon kautta, ja mobiilisovelluksen avulla voit säätää järjestelmän asetuksia. Älykkään ohjelmistoalgoritminsa ansiosta Helvarin ActiveAhead pystyy oppimaan, miten tilaa käytetään ja ennustamaan kytkettyjen valaisimien toiminnan sen mukaisesti. Oppiminen perustuu tietoihin, joita ohjausyksikkö saa antureilta ja muilta verkon ActiveAhead-laitteilta. Koska ActiveAhead Node Multisensor ei koskaan lakkaa oppimasta, se mukautuu kaikkiin ympäristönsä tuleviin muutoksiin, kuten seinän asentamiseen tai poistamiseen.

Tärkeimmät ominaisuudet

- Skaalautuva ja helposti asennettava tilaratkaisu
- Osoitteellinen DALI-ohjausväylä
- Ohjelmitavissa mobiilisovelluksella
- Verkkovirta ja sisäänrakennettu DALI-virtalähde mahdollistavat nopean ja yksinkertaisen asennuksen

Liikkeen tunnistus

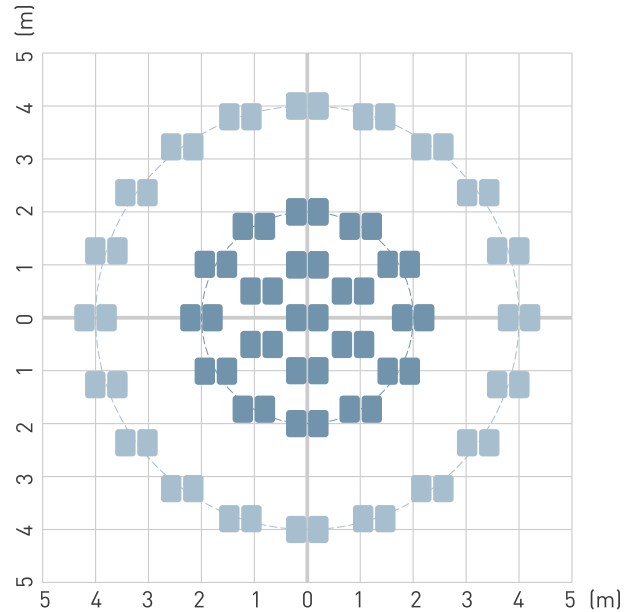
Tunnistusalue



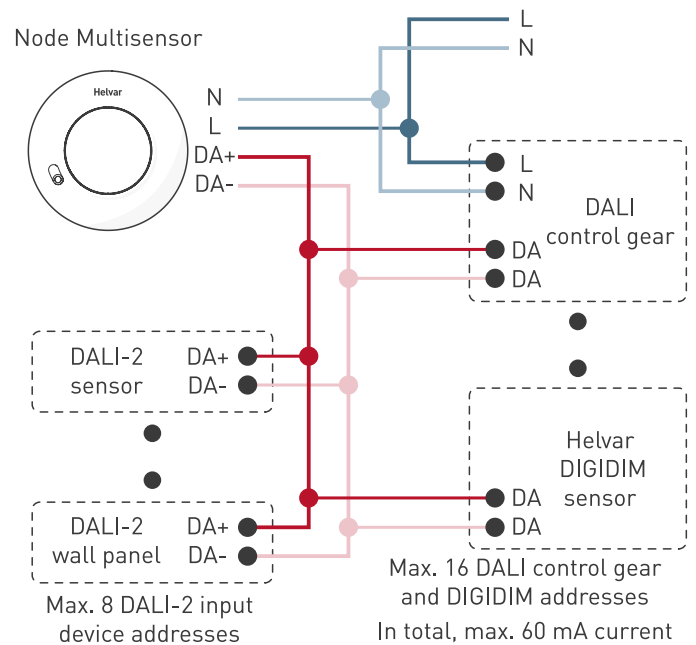
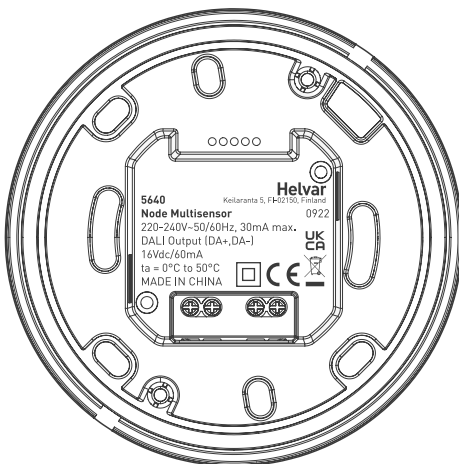
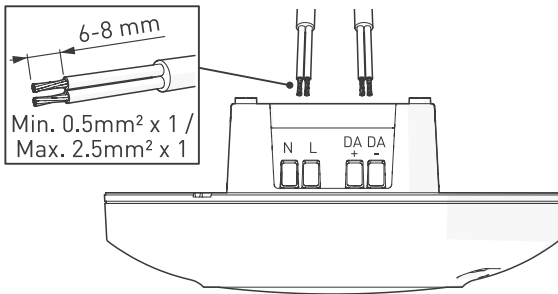
* = pieni liike

** = suuri liike

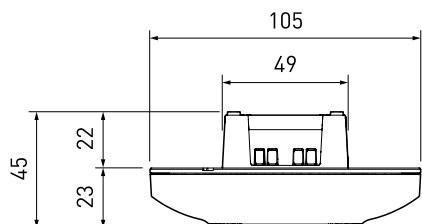
Peittoalue



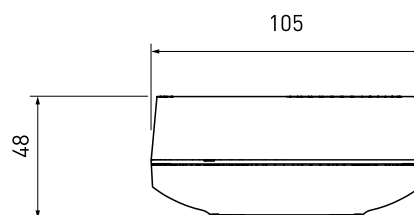
Liitännät



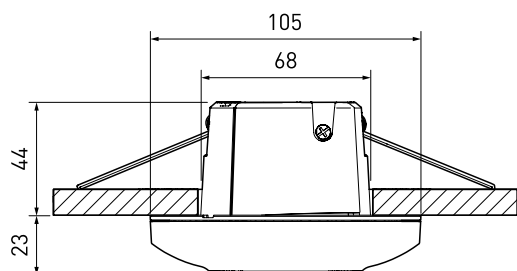
Mitat (mm)



Vakio



Pinta-asennusrasialla (lisävaruste)



Jousikiinnityksellä (sisältyy pakkaukseen)

Tekniset tiedot

Tuetut DALI-laitetyypit

- DT0: Loistelampun liitäntälaitteet
- DT1: Omavaraiset turvalaisimien liitäntälaitteet
- DT4: Hehkulampun himmennin
- DT5: Analogia-digitaalimuunnin, muuntaminen tasavirraksi (0/1–10 V)
- DT6: LED-valaisimen liitäntälaitteet
- DT7: Kytkinten liitäntälaitteet (releet)
- DT8: Värisäädön liitäntälaitteet (vain värilämpötila Tc)
- Osa 301: Painikkeet
- Osa 303: Läsnäolotunnistimet
- Osa 304: Valoanturit
- Helvarin DIGIDIM-järjestelmän sensorit: 320, 321, 322, 341 ja 342

Huomautus: Tuetut laityypit riippuvat Node Multisensor -ohjelmistoversiosta.

Käyttö- ja varastointiolosuhteet

- Yhdistettyjen DALI-laitteiden lukumäärä:** Enint. 16 DALI-liitäntälaite- ja DIGIDIM-osoitetta
- Enint. 8 DALI-2-ohjauslaiteosoitetta
- Yhteensä enint. 60 mA:n virrankulutus

Huomautus: Yhdistettyjen laitteiden kokonaismäärää rajoittavat osoitteet ja DALI-virrankulutus.

Huomautus: Yhdellä DALI-linjalla saa olla vain yksi ActiveAhead-radioyksikkö.

- DALI-kaapelin enimmäispituus:** 300 m
- Käyttölämpötila:** 0...+50 °C

Huomautus: Havaintokohteen ja taustan välisen lämpötilaeron on oltava vähintään 4 °C.

- Suhteellinen kosteus:** Enint. 90 %, ei kondensoitumista
- Varastointilämpötila:** -40...+70 °C

Liitännät

Verkkovirta:	0,5–2,5 mm ² , yksijohtiminen tai monisäikeinen
DALI-kaapeli:	0,5–2,5 mm ² , yksijohtiminen tai monisäikeinen

Sähkötekniset tiedot

Syöttöjännite:	220–240 VAC, 50/60 Hz
Syöttövirta:	Enint. 30 mA
Syöttöteho:	Enint. 3,5 W
DALI-lähtövirta:	Tyypillinen 60 mA (enint. 250 mA) DALI-linjalla ei saa olla muita DALI-virtalähteitä.
Eristys, verkkovirta – DALI:	Peruseristys

Sensorit

Valoanturi:	Suljetun silmukan heijastunut valo Ohjelmistoversio 1.20 ja vanhemmat: bright-out-toiminto
Liiketunnistin:	Passiivinen infrapuna (PIR) havaitsee liikkuvat lämpötilaerot.
Suositeltu enimmäis- asennuskorkeus:	4 m

Langattomat yhteydet



Toimintataajuusalue:	2402–2480 MHz
Lähetysteho:	Enintään 0 dBm
Teknologia:	Bluetooth® Mesh
Antennin säteilykuvio:	Ympärisäteilevä
Radioyksiköiden välinen enimmäis- etäisyys:	15 m vapaassa tilassa

Huomautus: Moitteettoman toiminnan varmistamiseksi silmukkaverkossa on oltava vähintään 10 ActiveAhead-radioyksikköä.

Mekaaniset tiedot

Mitat:	105 x 45 mm 105 x 48 mm pintarasialla 105 x 67 mm uppoasennus- osan kanssa
Materiaali (kotelo):	Polykarbonaattia
Paino:	170 g / 250 g (ml. pakkaus)
Turvallisuusluokka:	Luokka II IP20 EU-standardin mukai- sella liitántarasialla tai jousipidikkeillä IP54 pinta-asennusrasialla

Vaatimustenmukaisuus ja standardit

Vaatimustenmukaisuus:	 
EMC-säteily / -häiriönsieto:	EN 55015 / EN 61547
Sähköturvallisuus:	EN 61347-1, EN 61347-2-11
RED:	EN 300 328, EN 301 489-1, EN 301 489-17
Ympäristösäädökset:	Täyttää WEEE-, RoHS- ja REACH-säädökset.

Tilauskoodit

5640000	Väri: valkoinen (RAL 9003)
5640001	Väri: musta (RAL 9005)
Tuote toimitetaan jousikiinnityksellä ja PIR-tunnistusmaskilla.	

Lisävarusteet (myydään erikseen):

5002	pinta-asennusrasia, valkoinen
5002B	pinta-asennusrasia, musta