

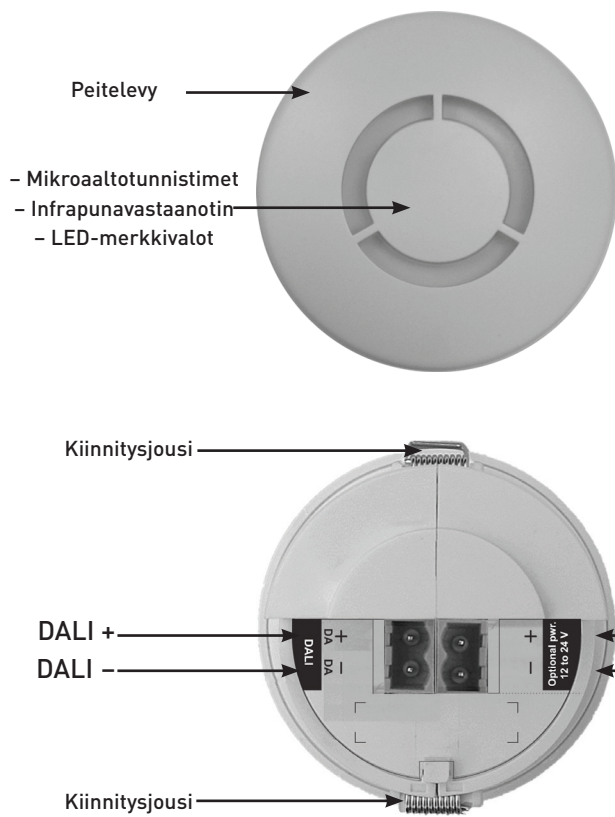
## 313 Mikroaaltotunnistin

313 mikroaaltotunnistin DALI-kuormien automaattiseen ohjaukseen. Tunnistinta voidaan ohjata myös 303 kauko-ohjaimella.

313 käyttää liikkeen tunnistukseen todella herkkää mikroaaltotunnistinta. Laite lähettää mikroaaltosignaaleja ja se mittaa niiden heijastumia liikkuvista kohteista.

Kun tila ei ole enää miehitetty, kuorma sammuu tietyn ajan kuluttua. Viiveajat asetetaan Helvarin valonohjausjärjestelmien ohjelmointiohjelmistoilla: Designer tai Toolbox.

## Avaintoiminnot ja liitännät



### Mikroaaltotunnistin

Tunnistusalueen sisällä tapahtuva liike mahdollistaa automaattisen läsnäolo-ohjauksen.

### IR-vastaanotin

Vastaanottaa ohjaus- ja ohjelmointikomentoja 303 IR-kauko-ohjaimelta (saatavana erikseen).

### LED-merkkivalo

LED-merkkivalon välkyntä ilmaisee:

Valittu asetus hyväksyty	
Tunnistus käynnissä	

= Punainen LED

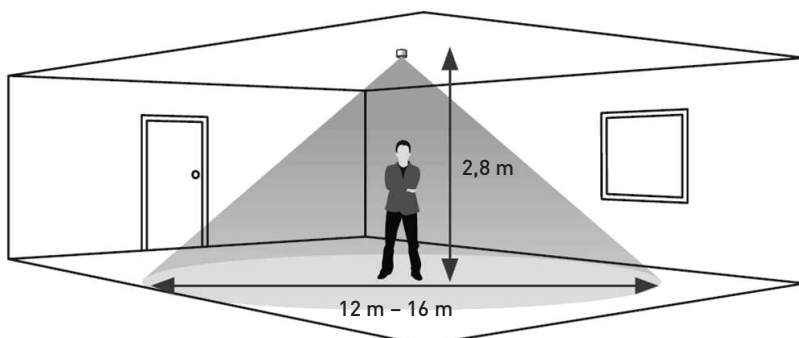
### Vaihtoehtoisen teholähteen kytkentä

12 VDC - 24 VDC. Katso 'Ulkoisen teholähde (vaihtoehtoinen)' sivulta 3.

### DALI-liitäntä

DALI-johtimet kytketään DA+ ja DA- napoihin (Ole tarkkana napaisuuden kanssa, jos käytät ulkoista teholähdettä). DALI on polariteettivapaa (ellet käytä ulkoista teholähdettä).

## Tunnistusalue



Maksimiherkkydellä

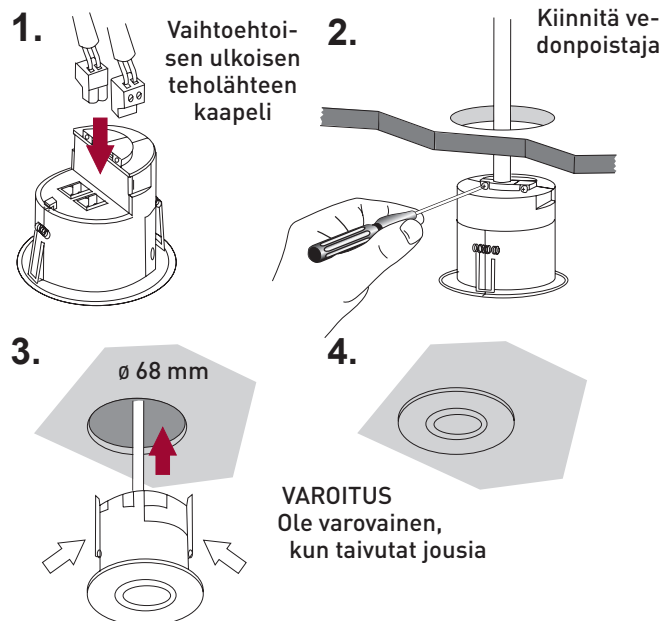
1. Tunnistimen asennus. Katso 'Kytkenät ja kiinnitys' sivulta 2.
- 2a. Kytke DALI-liittimet tunnistimen takaosaan.
- 2b. Tarvittaessa, kytke ulkoinen teholähde. Katso 'Ulkoinen teholähde (vaihtoehtoinen)' sivulta 3.
3. Kytke sähköt.
4. Oletusasetukset ovat: Valot pysyvät päällä 20 minuuttia viimeisestä liikkeestä.

## Huomioi asennuksessa

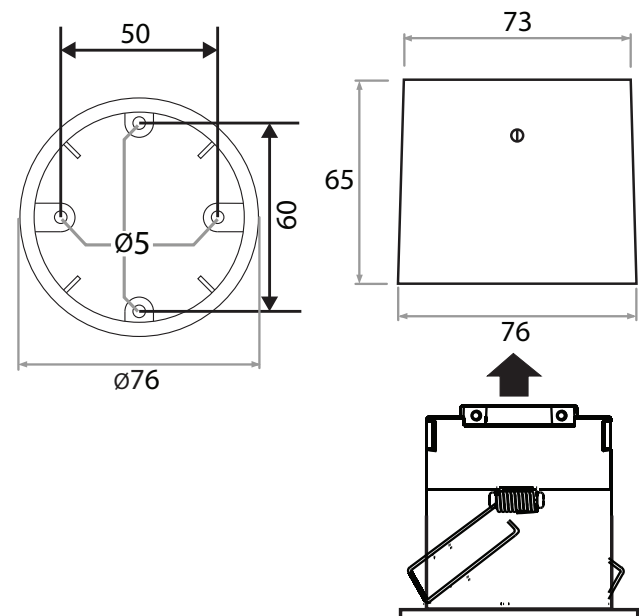
- Asenna ilmainen siten, että tunnistusalue kattaa henkilöiden normaalit sijainnit tilassa.
  - Älä sijoita 1 metriä lähemmäksi valaisimia, lämmittimiä tai tuulettimia.
- Älä kiinnitä liikkuvaan tai värisevään pintaan.
- Sijoita mahdollisimman kauas metallikappaleista.
  - Tunnistusalue (katso 'Tunnistusalue' sivulta 1) perustuu 2,8 metrin asennuskorkeuteen.
  - Matalampi asennus korkeus pienentää tunnistusaluetta.

## Kytkenät ja kiinnitys

### Asennusreikä



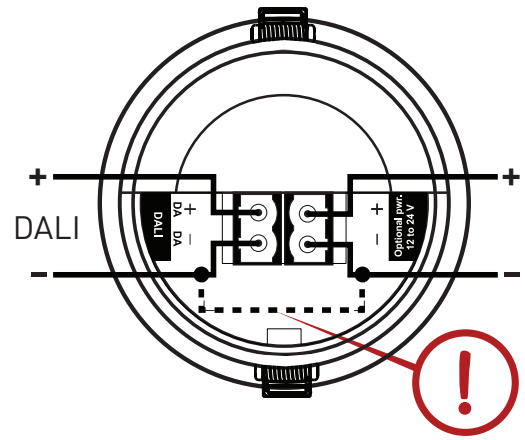
### Pinta-asennuskotelo SBB-A



Huomaa: Pinta-asennuskotelo SBB-A tilattavissa erikseen.

Seuraavassa taulukossa on esitetty eri vaihtoehtoja 12 VDC – 24 VDC ulkoiselle tehnlähteelle, joita voidaan käyttää. Taulukossa on myös kerrottu onko tunnistimen laitteiston revisiolla merkitystä. Joitakin tehnlähdetyyppejä käytettäessä, tulee tehdä kytkentä DALI:n miinuksien ja ulkoisen tehnlähteen miinuksien välille, kuten kuvassa on esitetty.

Ulkoinen tehnlähde (UTL)	Virta rajoitettu	Kytkenä DA- ja UTL- välille	Tunnistimen laitteistorevisio
Helvar 401	Kyllä	Ei	Mikä tahansa
Helvar 402	Kyllä	Kyllä	Mikä tahansa
Helvar 403	Kyllä	Ei	Mikä tahansa
Helvar LL6-U-C LED	Hidas	Ei	4 tai uudempi
Yleinen 12 VDC – 24 VDC	Ei	Ei*	4 tai uudempi

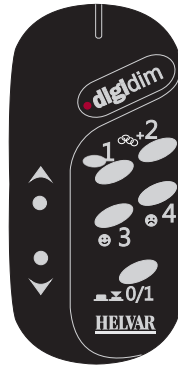


\* Paitsi niissä tapauksissa, joissa UTL:n ulostulo on yhteydessä maihin.

## Kauko-ohjaus

Voit käyttää Helvarin 303 IR-kauko-ohjainta lähettääksesi signaaleja 313 tunnistimelle:

- Kutsu tilanteita 1-4;
- Säädä valotasoa;
- Tilanteen tallennus; ja
- Aseta oletustasot tilanteille 1-4.



### Helvar 303 IR-kauko-ohjain

Tarkemmat tiedot, katso 303 IR-kauko-ohjaimen käyttöopas.

## Muut toiminnot

### Herkkyys

Säädä tunnistimen herkkyyttä Helvarin Designer- tai Toolbox-ohjelmistoilla.

**Huomaa:** Suurimmalla herkkyydellä tunnistin saattaa havaita liikettä lasin tai ohuen seinän läpi.

### Viiveaikojen säätäminen

Oletusviiveiden muuttaminen päälläolo-, siirtymä- ja poistumisajalle, tapahtuu Helvarin Designer- tai Toolbox-ohjelmistolla.

### Tarkista liityntä DALI-verkkoon

Varmistaaksesi, että tunnistin on oikein kytketty DALI-verkkoon, käytä Designer- tai Toolbox-ohjelmiston tunnistustyökalua.

### Designer- ja Toolbox-ohjelman käyttö

Kun käytät Designer-ohjelmistoa, kytke PC reititinjärjestelmän Ethernet-verkkoon.

Kun käytät Toolbox-ohjelmistoa, kytke PC DALI-verkkoon käyttäen 505 DALI-RS232 sovitinta tai 510 DALI-USB sovitinta.

Lisätietoja Designer- ja Toolbox-ohjelmistoista löydät sivulta [www.helvar.com](http://www.helvar.com).

## Liitännät

**Ulkoisen teholähde / DALI:** Irrotettavat liittimet  
Johdinten koko: 0,5 mm<sup>2</sup>  
– 2,5 mm<sup>2</sup>

**Kaapeliluokitus:** Kaapeleiden tulee soveltua verkkosähkölle.

## Teho

**DALI-syöttö:** 13 VDC – 22,5 VDC

**DALI-virrankulutus:** 20 mA  
Huomaa: DALI virrankulutus on alle 2 mA, kun laitetta syötetään ulkoisella teholähteellä.

## Kauko-ohjaimen toiminnot

**Voit käyttää Helvarin 303 IR-kauko-ohjainta seuraavasti:**

- Kutsu tilanteita 1–4
- Säädä valotasoa
- Tilanteen tallennus
- Aseta oletustasot tilanteille 1–4

Huomaa: Säädä tunnistimen herkkyyttä Helvarin Designer- tai Toolbox-ohjelmistoilla (Ei kauko-ohjaimella).  
Oletuserkkyytystaso: 9 (maksimi).

## Mikroaallon toimintataajuus

**Taajuus:** 5,8 GHz

## Mekaaniset tiedot

**Asennusreiän halkaisija:** 68 mm

**Peitelevyn halkaisija:** 76 mm

**Suosittelu asennusvälin syvyys:** 80 mm (ilman kosketussuojaa)  
100 mm (kosketussuojalla)  
(sisältää 50 mm kaapeloinnille)

**Materiaali (kotelon):** Palonkestävä ABS ja PC/ABS

**Pintakäsittely/Väri:** Matta / Valkoinen RAL 9003

**Paino:** 90 g

**IP-luokka:** IP30

## Toiminnan ehdot

**Ympäristön lämpötila:** 0 °C .. +35 °C

**Suhteellinen kosteus:** 90 % maksimi, ei tiivistymistä

**Säilytyslämpötila:** –10 °C .. +70 °C

## Luokitukset ja standardit

**EMC Säteily:** EN 61000–6–1

**EMC häiriönsieto:** EN 61000–6–3

**Sähköturvallisuus:** EN 60730–1

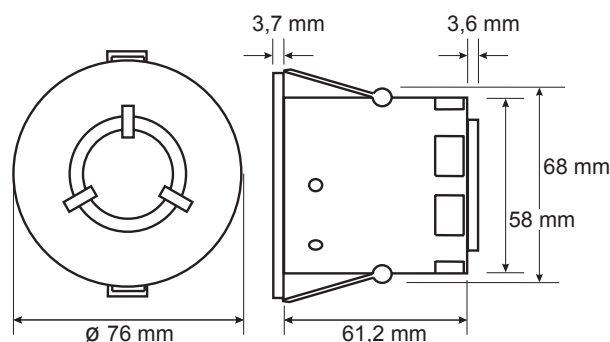
**Ympäristösäädökset:** Täyttää WEEE ja RoHS säädökset.

## Versiotiedot

**Ohjelmaversio:** 6

**Laitteiston versio:** Rev. 4

## Mitat



Reiän halkaisija: Ø 68 mm