

Helvar Digidim 445 Tastensteuergerät

Das Digidim 445 ist eine kompakte Einheit für die Anbindung von Schaltern und Tastern von Drittanbieter, die in ein Helvar Lichtsteuersystem integriert werden sollen.

Das Tastensteuergerät verfügt über 4 potentialfreie Eingänge und 4 LED Ausgänge für die Rückmeldung.

Die Versorgung des Gerätes erfolgt über das DALI System, so dass keine externe Stromversorgung benötigt wird.

Der Anschluss erfolgt über Schraubklemmen.

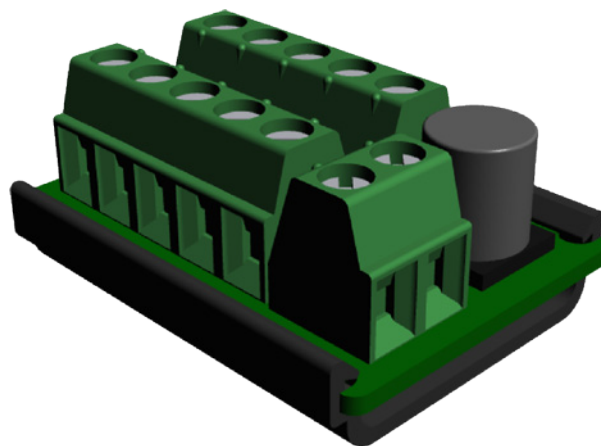
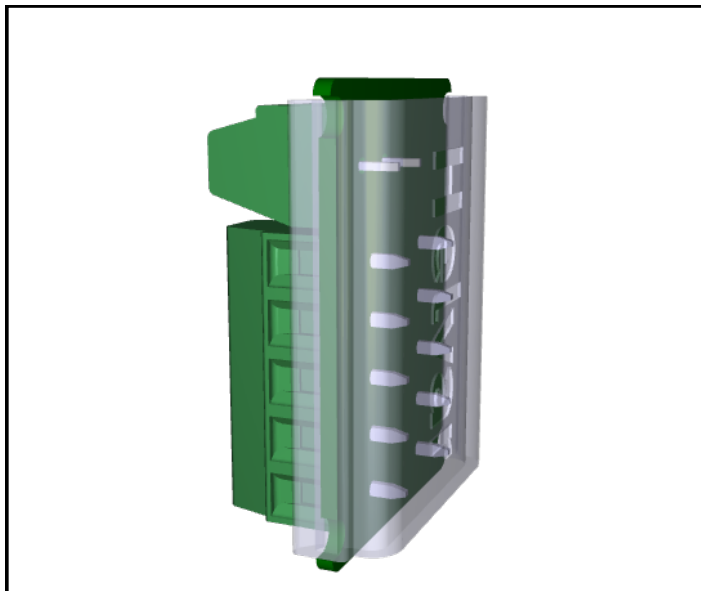
Die kompakte Abmessung der 445 ermöglicht die Montage gemeinsam mit dem Drittanbieter Taster/Schalter z.B. in einer Standard UP Dose.

Das Tastensteuergerät ist vollständig kompatibel mit den Helvar Lichtsteuersystemen und kann über die Helvar Software Toolbox und Designer konfiguriert werden.

Hauptmerkmale

- Kompakte Abmessungen
- 4 Eingänge
- 4 Ausgänge LED Rückmeldungen
- Wird über das DALI System versorgt

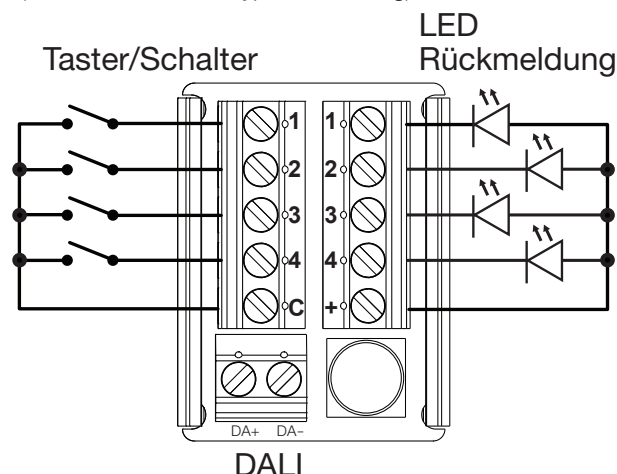
3D Ansicht



Verdrahtung

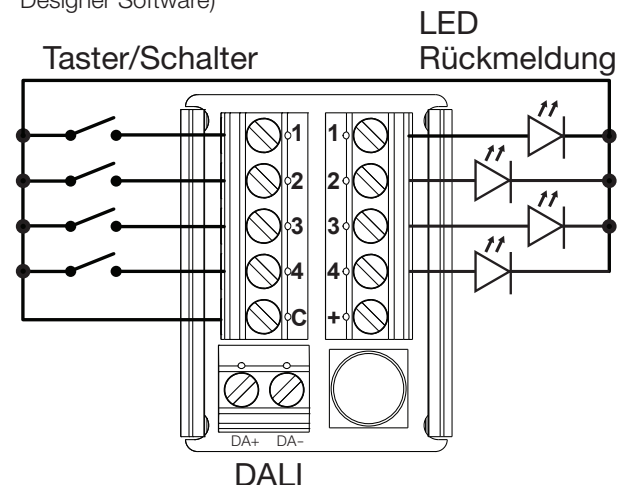
Gemeinsame Anode

(Standardwert „LED Type“ Einstellung)



Gemeinsame Kathode

(Einstellung „LED Type“ in der Toolbox oder Designer Software)



Technische Daten

Elektrisch

DALI Verbrauch:	15 mA
Überspannungsschutz:	±7 V
Kurzschlußfestigkeit:	0,5 mA Maximum
Ansprechzeit:	50 ms
Isolation:	Keine Isolation zum DALI Netzwerk: Berührungsschutz der Kontakte muss gewährleistet sein.
LED Ausgang:	5 V Quelle, 1 kΩ Quellenimpedanz

Leitungsanforderung

Leitungsquerschnitt:	bis zu 1,5 mm ²
Abisolierlänge:	5 mm
Maximale Leitungslänge	
Schaltkontakte:	500 mm
LED Ausgänge:	500 mm
DALI	300 Meter

Mechanische Daten

Abmessungen:	30 x 23 x 14 mm
Schraubklemmen:	M2 geeignete Schraubendreher verwenden

Betriebsbedingungen

Umgebungstemperatur:	0°C bis 40°C
Lagertemperatur:	-10°C bis 70°C
Relative Luftfeuchtigkeit:	Max. 90%, nicht kondensierend

Normen und Standards

EMC Störfestigkeit:	EN 61547
Störaussendung:	EN 61000-6-3
Sicherheit:	EN 60950
IP-Klasse:	IP 00
Umwelt:	In Übereinstimmung mit WEEE und RoHS Richtlinie

Abmessungen

