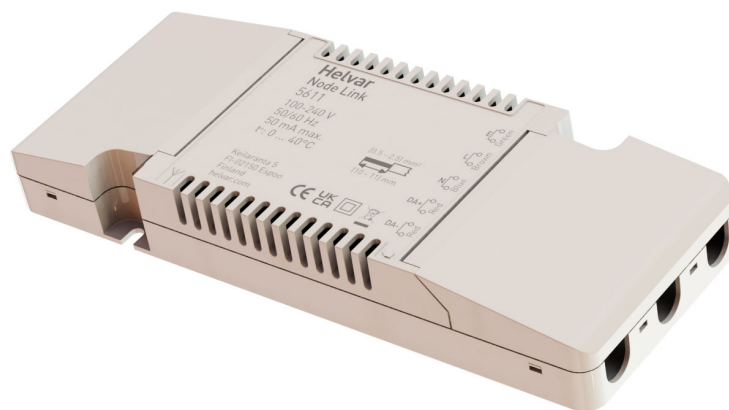


Scheda tecnica del Node Link 5611

Il Node Link offre un'interfaccia di collegamento tra la soluzione wireless intelligente Helvar ActiveAhead® e il sistema di gestione dell'illuminazione cablato basato su DALI Helvar Imagine. Il Node Link permette di scegliere quali gruppi ActiveAhead sono resi visibili sul sistema Imagine. Inoltre, l'intera rete mesh ActiveAhead presente nelle vicinanze può essere collegata al sistema Imagine.

La soluzione ottimizza la comunicazione tra i sistemi e riduce al minimo il numero di indirizzi DALI richiesti sul sistema Imagine. Non sono necessari dispositivi aggiuntivi per collegare i sistemi, rendendo il processo semplice da progettare, installare e configurare.

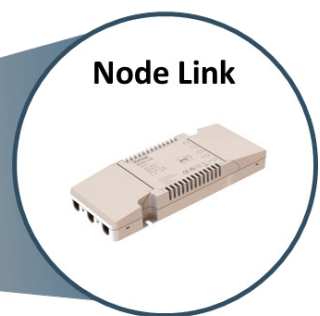
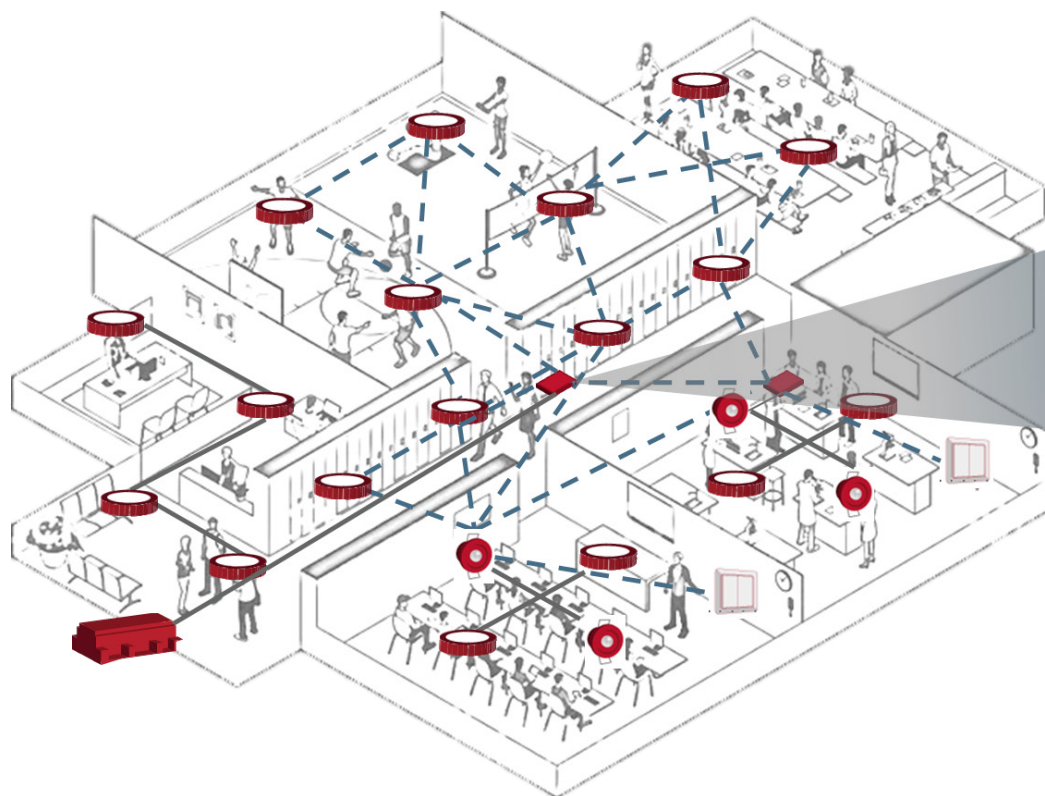
Si possono creare fino a sette controlli e sette link a sensori, consentendo numerosi utilizzi, dal controllo basato su eventi sino alla gestione di gruppi ActiveAhead e all'utilizzo di corridor hold.



Caratteristiche principali

- Consente una soluzione di illuminazione ibrida con le soluzioni ActiveAhead e Imagine.
- Fornisce i dati di occupazione ottenuti tramite ActiveAhead alla soluzione Imagine
- Controllo della soluzione ActiveAhead dalla soluzione Imagine
- Facile da installare e configurare

Esempio di installazione



Dati tecnici

Helvar

Link

Link ai controlli sul sistema DALI: DALI Parte 102-209: DT8 Lampada LED per il controllo del colore
Link al sensore sul sistema DALI: DALI Parte 103-303: Sensore di presenza
Numero di collegamenti: Max. 7 link per tipo

Collegamenti

Coppia di terminali per il looping dei cavi di rete e DALI
Alimentazione: 3 × terminali push-fit a 2 poli Sezione del conduttore: 0,5 mm² - 2,5 mm² solido o a trefoli
DALI: 2 × terminali push-fit a 2 poli Sezione del conduttore: 0,5 mm² - 2,5 mm² solido o a trefoli

Dati elettrici

Tensione in ingresso: 100 VAC - 240 VAC
Frequenza di ingresso: 50 Hz / 60 Hz
Corrente di ingresso: Max. 50 mA
Potenza di ingresso: Max. 1 W
Consumo DALI: 2 mA Max

Connettività wireless

Frequenza: 2.4 GHz
Potenza di trasmissione: 0 dBm
Tecnologia: Bluetooth Mesh
Schema d'antenna: Omnidirezionale
Max. distanza dal Nodo: 10 m
ActiveAhead più vicino:
Max. distanza dalla più lontana collegato al Nodo: 30 m
ActiveAhead sulla rete mesh:

Condizioni operative e di conservazione

Temperatura di esercizio: Da 0 °C a +40 °C
Umidità relativa: Max. 85 %, senza condensa
Temperatura di conservazione: Da -20 °C a +70 °C

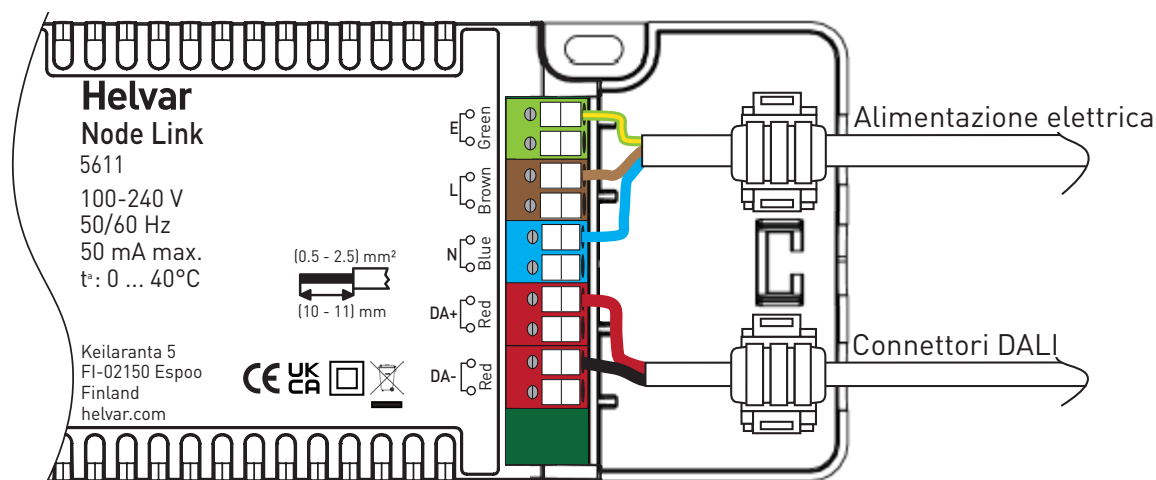
Dati meccanici

Dimensioni (mm): (L) 208 x (A) 79 x (P) 30
Materiale (involucro): Policarbonato ignifugo
Colore: Bianco (RAL 9016)
Peso: 182 g

Conformità e standard

Conformità: 
Emissione EMC: EN 55015
Immunità EMC: EN 61547
Sicurezza: EN 61347-2-11
Direttiva sulle apparecchiature radio: EN 301 489-1, EN 301 489-17, EN 300 328
Isolamento di rete verso DALI: Isolamento di base (250 V)
Ambiente: Conforme alla direttiva WEEE e RoHS

Collegamenti *Nota: Le cover dell'unità sono state rimosse da questa illustrazione*



Dimensioni (mm)

