

Unità di interfaccia USB/DALI (510)

Il modulo Digidim 510 è un'interfaccia USB/DALI che permette una facile connessione tra un PC o portatile dotato di software di programmazione Helvar Toolbox e un sistema bus Helvar Digidim DALI.

L'interfaccia 510 viene inserita in un pannello standard Helvar. L'unità può essere facilmente installata a muro usando un pannello Helvar a singolo modulo, o usato in combinazione con fino a due moduli della gamma Helvar, in un telaio apposita. Il modulo è fornito con due cover frontali ad innesto (bianca e nera).

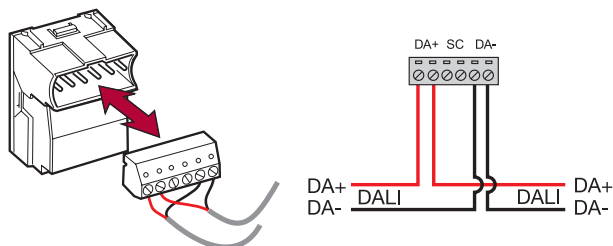
Il collegamento tra PC e l'interfaccia 510 avviene con cavo USB mini-B (incluso).



Caratteristiche principali

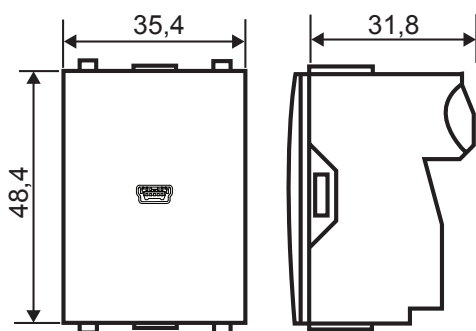
- Inserimento facile nei pannelli Digidim
- Connessione semplice e veloce tra PC al bus DALI
- Cover bianca e nera incluse
- Connettore mini-B USB standard
- Alimentata tramite la rete DALI

Collegamenti



Nota: La morsettiere è fornita con il 510

Dimensioni (mm)



Vista 3D



Helvar Digidim 510 Unità di Interfaccia USB/DALI: scheda tecnica
Dati soggetti a modifica senza preavviso

Dati tecnici

Dati elettrici

Assorbimento DALI: 4 mA

Isolamento: Doppio isolamento dal bus DALI

Collegamenti

- DALI:** Connettori DIGIDIM rimovibili con terminali accoppiati; 0,5 mm² - 2,5 mm² rigido o flessibile. Max. DALI cable length 300 m
- USB:** Presa Mini-B
Cavo USB Max. lunghezza 5 m

Nota: Cavo (USB A/mini-B) di 5 m fornito con l'unità.

Dati meccanici

Dimensioni: Vedere il diagramma

Peso: 30 g

Condizioni operative

Temp. ambiente: da 0°C a 40°C

Storage Temp: da -10°C a 70°C

Temperatura di immagazzinamento: Max 90%, senza condensa

Conformità e standard

Emissioni: EN 55 015

Immunità: EN 61 547

Sicurezza: EN 60 950

Classificazione IP: IP 20

Ambiente: Soddisfa le WEEE e RoHS