

# Scheda tecnica

## Alimentatore DIGIDIM

digidim

402

L'alimentatore DIGIDIM 402 è un modulo di alimentazione compatibile DALI, necessario per fornire al sistema DIGIDIM un'alimentazione di 250 mA. L'alimentatore deve essere montato su guida DIN. Il LED di stato si illumina quando il prodotto viene alimentato.

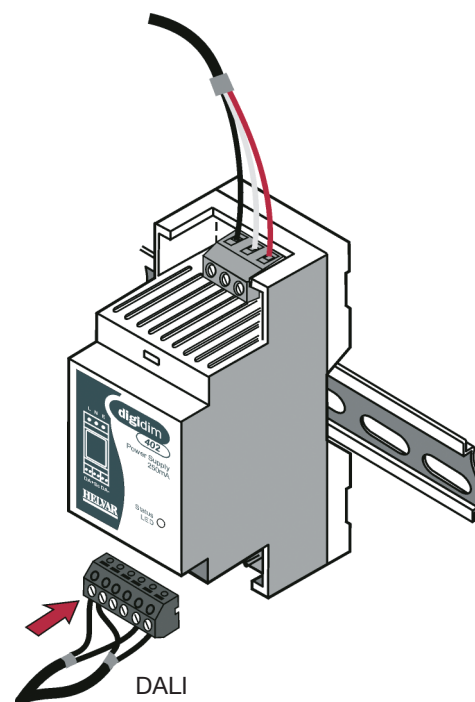
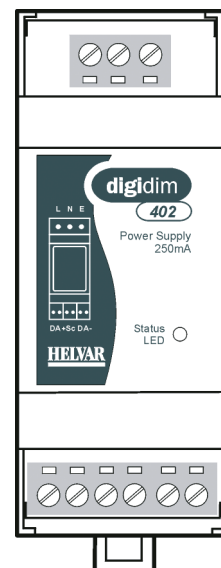
Nota: Solo un'alimentatore deve essere collegato al sistema.

### Caratteristiche principali

- Fornisce alimentazione di 250 mA a un sistema DIGIDIM.
- Per montaggio su guida DIN (2 moduli).
- Range tensione di alimentazione da 85 a 264 VAC.

### Note per l'installazione

- La linea di ingresso dell'alimentatore deve essere protetta. Si consiglia di usare un interruttore magnetotermico da 2 A.



**Helvar**  
www.helvar.com

# Scheda tecnica

## Alimentatore DIGIDIM

digidim

402

### Dati tecnici

#### Collegamenti

DALI: Morsetti doppi con terminali accoppiati per agevolare i collegamenti, cavo a 2 fili 0,5 mm<sup>2</sup> - 1,5 mm<sup>2</sup>

Alimentazione di rete: Massimo 2,5 mm<sup>2</sup> cordato a trefoli

#### Alimentazione

Alimentazione di rete: 85-264 VAC, 48-62 Hz

Alimentazione DALI: 22 VDC (nominale) 250 mA

Assorbimento DALI: Nullo

#### Condizioni operative

Temperatura ambiente: 0...40°C

Umidità relativa: 90% max, senza condensa

Temperatura di immagazzinamento: -10°C ...+70°C

#### Dati meccanici

Involucro: Due moduli da guida DIN.

Peso: 80 g

#### Conformità e standard

##### EMC

Emissioni: EN 50 081-1

Immunità: EN 61 547

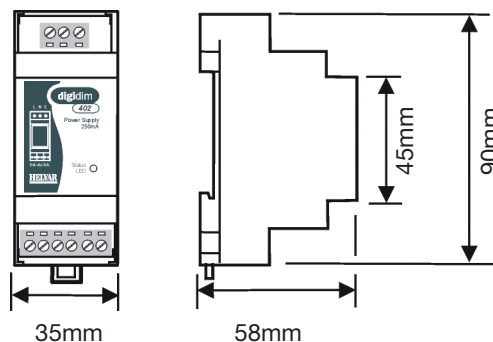
##### Sicurezza

Sicurezza: EN 60 950

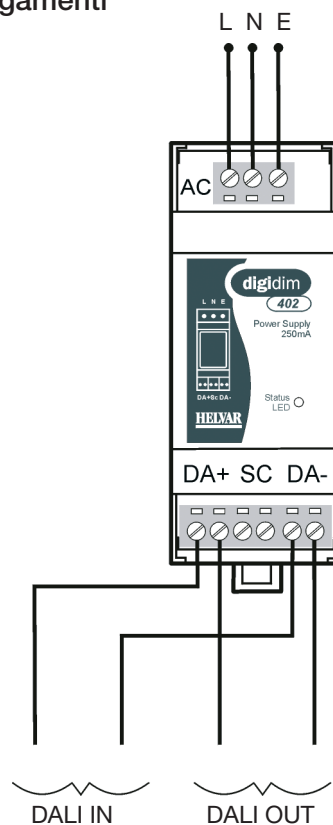
Classificazione IP: 30

Isolamento: 4 kV

### Dimensioni



### Collegamenti



**Helvar**  
www.helvar.com

*Dati soggetti a modifica senza preavviso*

Helvar Srl, Via W-Tobagi 26/1, I-20068 Peschiera Borromeo, Milano, Italia, Tel: +39 02 5530 1033, Fax: +39 08 5530 1032