

## 321D2, 321BD2, 321PD2, 321PBD2 Multisensor

Le 321D2 Multisensor est une unité compacte et un dispositif d'entrée certifié DALI-2 qui combine un capteur de lumière pour un contrôle constant de la lumière et un détecteur de présence à infrarouge passif (PIR) pour fournir des fonctions d'économie d'énergie dans un système DALI.

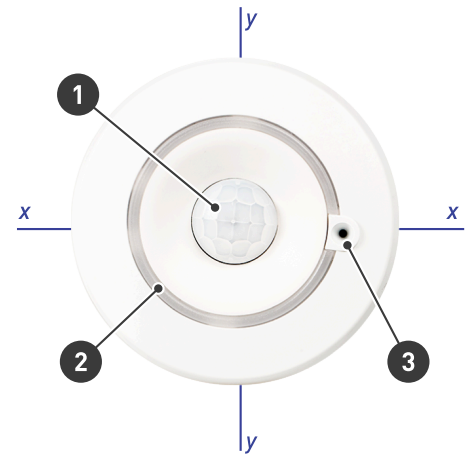
Le capteur de lumière mesure la lumière réfléchiée par la surface située juste en dessous. L'appareil utilise cette information pour maintenir un niveau d'éclairage constant en ajustant la puissance des lampes.

Le capteur PIR permet au Multisensor d'allumer les lumières lorsque sa zone de couverture est occupée, et de les éteindre lorsqu'elle est inoccupée.

Les paramètres du capteur sont réglés à l'aide du logiciel Designer d'Helvar.

Grâce à son excellente performance de détection, le Multisensor est particulièrement adapté aux applications où des mouvements faibles ou lents ont lieu pendant des périodes prolongées, comme dans les bureaux ou les salles de classe. Comme sa sensibilité de détection dépend moins de la direction du mouvement que celle de la plupart des capteurs PIR, moins d'unités sont nécessaires pour couvrir de manière fiable une zone cible.

L'unité peut être montée dans un vide de plafond ou sur une surface solide à l'aide du boîtier de montage SBB-C (blanc) ou SBB-CB (noir) d'Helvar (vendu séparément).

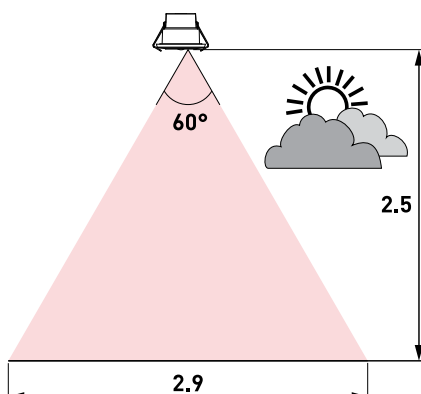


1. Capteur PIR
2. LED d'état
3. Capteur de lumière

## Caractéristiques principales

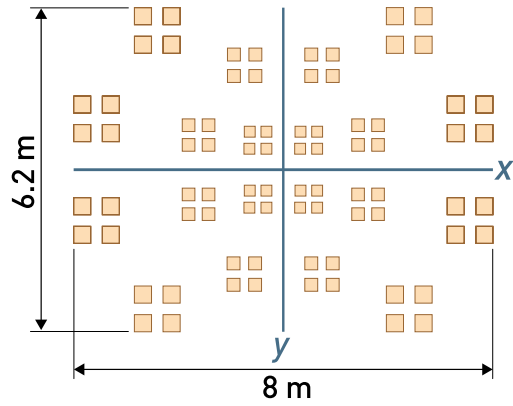
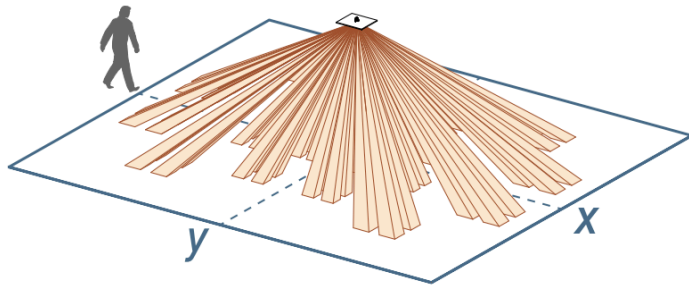
- Excellente performance de détection grâce à une sensibilité élevée et une couverture multidirectionnelle
- Contrôle programmable de la lumière constante pour une meilleure efficacité énergétique
- Consommation de courant DALI 10 mA
- Conception compacte et fonctionnelle
- Programmable dans Designer
- Dispositif d'entrée certifié DALI-2

## Couverture lumineuse constante



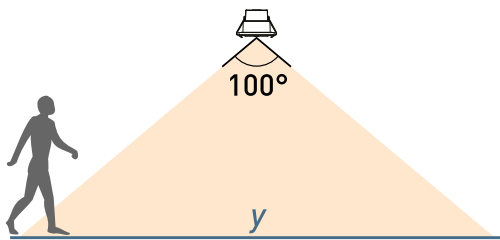
# Détection

## Modèle de détection

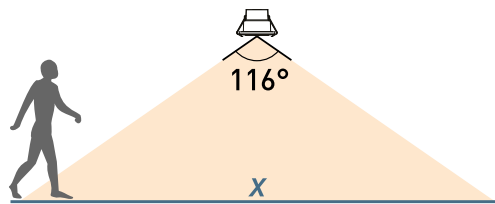


Ratio de détection au niveau du sol pour une hauteur de montage de 2,5 m

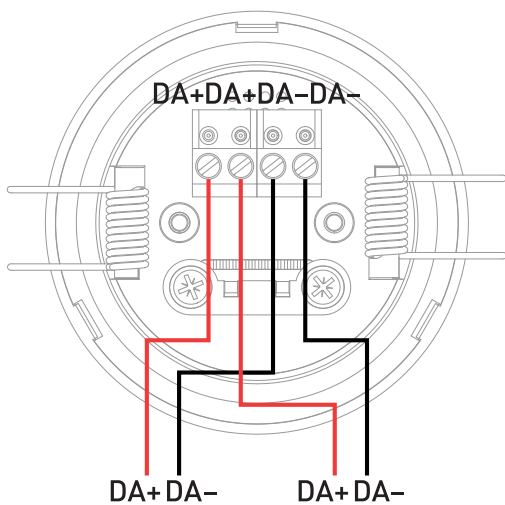
## Couverture de l'axe Y



## Couverture de l'axe X

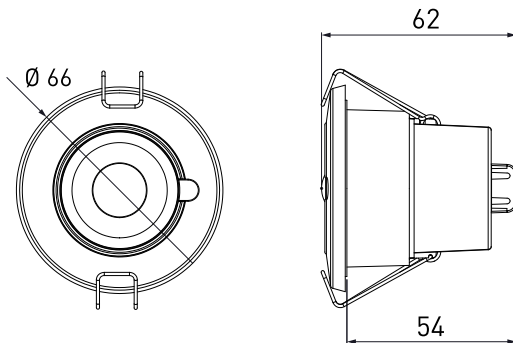


# Connexions

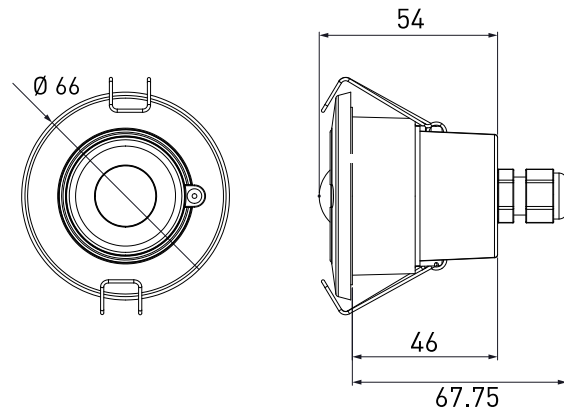


## Dimensions (mm)

### 321D2, 321BD2



### 321PD2, 321BPD2



## Données techniques

### Connexions

DALI :	Bloc de connexion amovible Section de fil : 0,5-1,5 mm <sup>2</sup> , solide ou toronné.
Type de câble :	Tous les câbles doivent être alimentés par le réseau électrique.

### Données électriques

Entrée d'alimentation DALI :	12-22.5 V
Consommation DALI :	10 mA max.

### Capteurs

Capteur de lumière :	Pour les fonctions à lumière constante
Détecteur de présence :	Infrarouge passif (PIR)

### Fonctionnement

Temps de démarrage :	≤1 sec
----------------------	--------

### Données mécaniques

Hauteur de montage recommandée :	Max. 4 m
Zone de couverture de la détection de présence :	46 m <sup>2</sup> à une hauteur de montage de 2,5 m
Diamètre du trou de montage :	51 mm +/- 1 mm

Remarque : En cas de remplacement d'un ancien capteur, un trou de montage de 52-55 mm est acceptable.

Épaisseur du plafond :	Maximum 25 mm
Diamètre de la lunette :	66 mm
Profondeur de dégagement recommandée :	10 cm (avec cache-câble, dont 5 cm pour le câblage)
Dimensions :	321D2, 321BD2 : 66 x 62 mm 321PD2, 321BPD2 : 66 x 67,75 mm
Matériau (boîtier) :	PC/ABS ininflammable (UL94-V0)
Finition/couleur :	321D2, 321PD2 : Semi-mat / Blanc RAL 9003 321BD2 321BPD2 : Semi-mat / Gris anthracite RAL 7016
Poids :	66,3 g
Indice de protection IP :	321D2, 321BD2 : IP30 [Couvercle de câble IP20] 321PD2, 321BPD2 : IP65



## Conditions de fonctionnement et de stockage

Température ambiante :	De 0 °C à +50 °C
Humidité relative :	Max. 90 %, sans condensation
Température de stockage :	De -10 °C à +70 °C

## Conformité et normes

Conformité :	
Émissions CEM :	EN 55015
Immunité CEM :	EN 61547
DALI :	IEC 62386, parties 101, 103 et 301
Sécurité :	EN 61347-2-11
Environnement :	Conforme aux directives DEEE et RoHS.

## Compatibilité

Routeur :	950
Concepteur :	5.8.2 ou version ultérieure