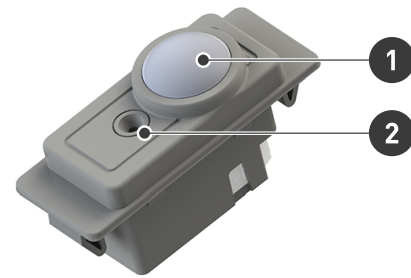


325D2 Multisensor High Bay DALI-2 R60

Le Multisensor High Bay DALI-2 R60 est un capteur DALI-2 basé sur un luminaire qui combine un capteur PIR pour les détections de mouvement et un capteur de lumière pour un éclairage constant. Ce capteur est conforme aux parties 303 et 304 de DALI-2 et suit les dimensions mécaniques du Zhaga Book 20 pour un capteur rectangulaire qui s'adapte à un emplacement de 60 mm x 22 mm sur un luminaire.

Ce capteur peut être utilisé avec une solution de contrôle de l'éclairage maître Helvar DALI-2, telle que le routeur Helvar 950.



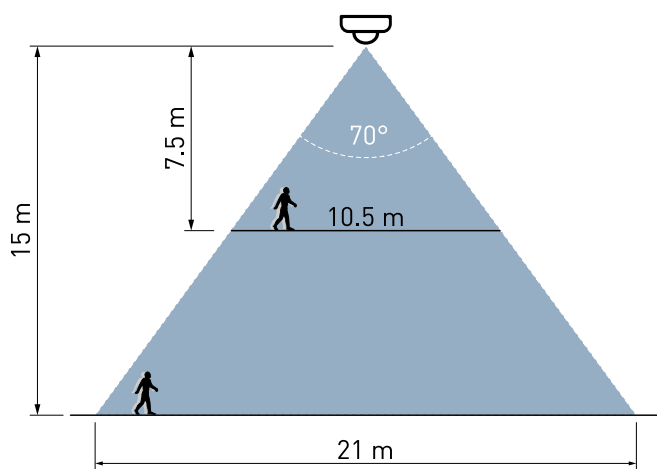
1. Capteur PIR
2. Capteur de lumière

Caractéristiques principales

- Multisensor DALI-2 pour baie de grande hauteur basé sur un petit luminaire
- S'adapte à une fente rectangulaire standard de 60 mm x 22 mm (+/- 0,2 mm de tolérance) du luminaire Zhaga Book 20
- Consommation de courant DALI 10 mA
- Dispositif d'entrée certifié DALI-2

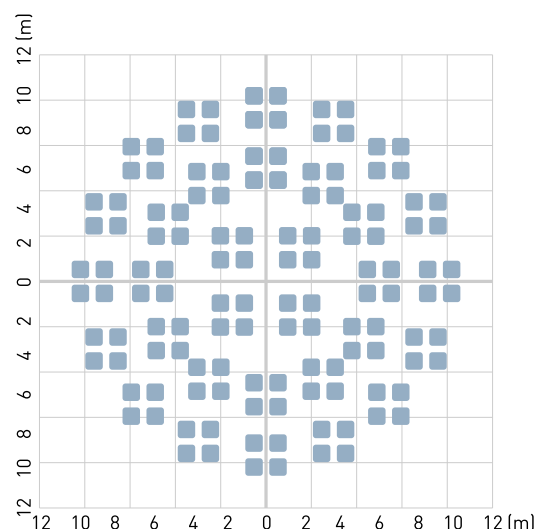
Détection

Couverture de détection



Hauteur de montage max. recommandée : 17 m

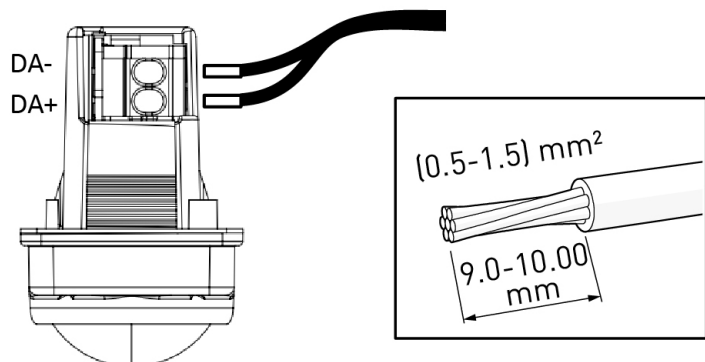
Modèle de détection



Ratio de détection au niveau du sol pour une hauteur de montage de 15 m

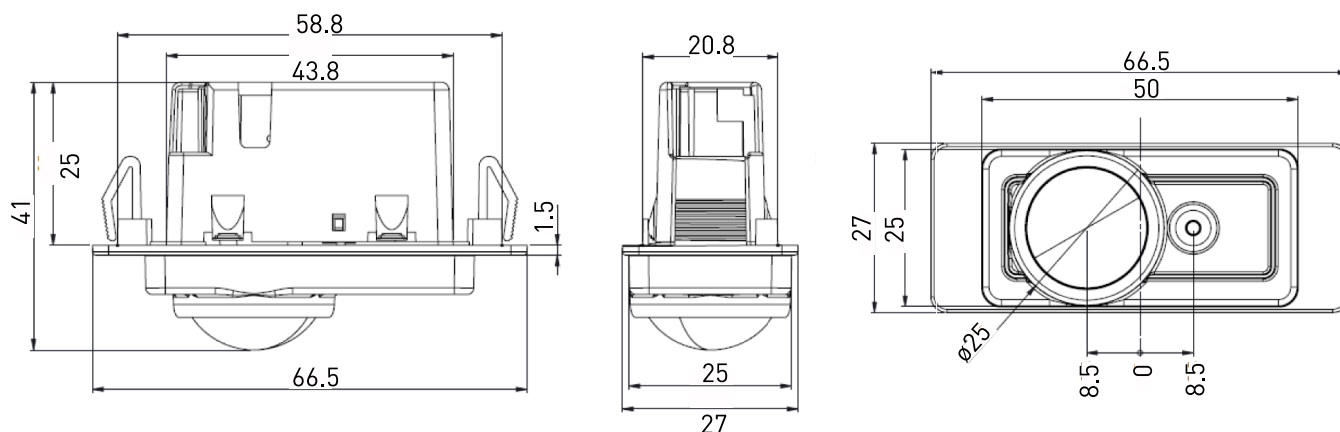
La portée et la sensibilité de la détection dépendent de la vitesse et de la taille de l'objet en mouvement, ainsi que de sa différence de température par rapport à l'environnement. Un déplacement directionnel vers le capteur donnera une détection plus mauvaise qu'une traversée oblique de la zone de détection.

Connexions



Remarque : Pour retirer le câblage DALI, appuyez sur les boutons de déverrouillage.

Dimensions (mm)



Données techniques

Connexions

DALI :	Bornes enfichables pour les fils DALI. Section de fil : 0,5-1,5 mm ² , solide ou toronné
Type de câble :	Tous les câbles doivent être alimentés par le réseau électrique.

Données électriques

Entrée d'alimentation DALI :	12-22.5 V
Consommation DALI :	10 mA max.

Capteur de détection de mouvement

Technologie :	L'infrarouge passif (PIR) détecte les différences de température en mouvement.
Zone de couverture de détection :	346 m ² à 15 m de hauteur de montage 87 m ² à 7 m de hauteur de montage avec : 8 °C de différence de température par rapport à la cible Vitesse de déplacement 1,0 m/s Taille d'objet 700 x 250 mm
Hauteur de montage max. recommandée :	17 m

Capteur de lumière

Technologie :	Lumière réfléchiée en boucle fermée
Intensité lumineuse :	5 lx à 5000 lx

Conditions de fonctionnement et de stockage

Température ambiante :	De -20 °C à +50 °C
Humidité relative :	Max. 85 %, sans condensation
Température de stockage :	De -20 °C à +70 °C


Remarque : La différence de température entre la cible de détection et l'arrière-plan doit être d'au moins 4 °C.

Remarque : Du givre sur la lentille peut bloquer la détection.

Données mécaniques

Dimensions :	66,5 x 27 x 41 mm
Matériau (boîtier) :	Mélange PC/ABS ignifugé
Couleur :	Gris (RAL 7035)
Poids :	19 g
Indice de protection IP :	IP65 à l'avant, IP20 à l'arrière

Conformité et normes

Conformité :	 
Émissions CEM :	EN 55015
Immunité CEM :	EN 61547
DALI :	IEC 62386, parties 101, 103, 303 et 304
Sécurité :	EN 61347-2-11
Environnement :	Conforme aux directives DEEE et RoHS.

Numéro de commande

325GD2	Multisensor High Bay DALI-2 R60, Gris
5696G	Montage sur latte de support de capteur R60