

## USB-DALI интерфейс (510)

Модуль Хелвар 510 представляет собой преобразователь сигнала DALI/USB, позволяющий подключать компьютер с установленной программой Toolbox для настройки одноранговой DALI системы управления освещением (Helvar Digidim).

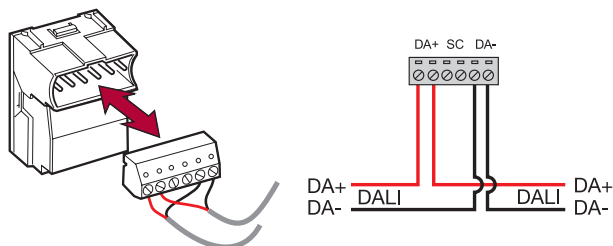
USB-DALI интерфейс 510 выполнен в виде стандартного розеточного модуля Хелвар. Возможна индивидуальная установка, в качестве настенной панели Хелвар, или в составе «двойной» настенной панели, с двумя другими модулями Хелвар. В комплект включены две (белая и чёрная) лицевые панели.

Подключение к компьютеру осуществляется посредством стандартного кабеля USB/Mini-B (в комплекте).

### Основные характеристики

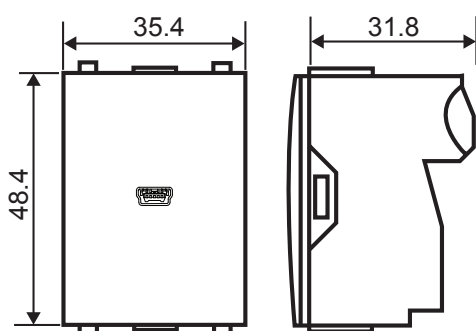
- Подходит к настенным наборным панелям Digidim
- Прямое подключение к порту USB
- Белая и чёрная панели в комплекте
- Стандартный разъём USB mini-B
- Питается от шины DALI

### Подключения



Примечание: Клеммная колодка в комплекте

### Габариты (мм)



### Изометрия



Helvar Digidim 510 USB-DALI интерфейс: Тех. Данные  
Данные могут быть изменены без уведомления



### Технические характеристики

#### Электрические

Потребление энергии

DALI: 4 мА

Изоляция: Двойная изоляция от шины DALI

#### Подключения

DALI: Стандартный съёмный разъём Digidim;  
0.5 - 2,5 мм<sup>2</sup> гибкий, или одножильный.

Макс. Длина DALI линии 300 м

USB: Mini-B разъём

Макс. Длина USB кабеля 5 м

Примечание: В комплект включен кабель USB A - mini-B 5 метров

#### Физические данные

Габариты (мм): См. рисунок

Масса: 30 г

#### Условия хранения и применения

Окружающая температура: 0°C ... +40°C

Температура хранения: -10°C ... +70°C

Относительная влажность: Макс 90% без конденсации

#### Соответствие нормам и стандартам

Излучение: EN 55 015

Чувствительность: EN 61 547

Безопасность: EN 60 950

Класс IP: IP 20

Окружающая среда: Соответствует WEEE и RoHS

[www.helvar.com](http://www.helvar.com)

Doc. D005289\_ru, issue 01  
01:09:2012