

# High Bay Multisensor (322, 322B, 322D2, 322BD2)



## Installation Guide



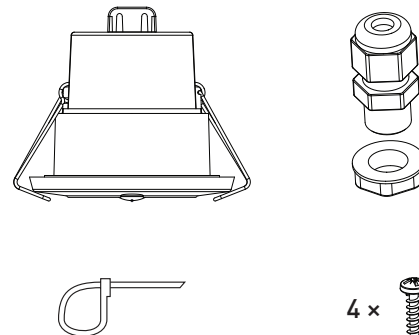
- FI** 322, 322B, 322D2, 322BD2, Korkean tilan multisensori Asennusohje
- SV** 322, 322B, 322D2, 322BD2, High Bay MultisensorMonteringsanvisning
- IT** 322, 322B, 322D2, 322BD2, Multisensore per Grandi Altezze Guida all'installazione
- DE** 322, 322B, 322D2, 322BD2, High Bay Multisensor Installationsanweisung
- FR** 322, 322B, 322D2, 322BD2 Multi-capteur en baie haute Guide d'installation

Helvar Ltd,  
Hawley Mill, Hawley Road, Dartford. DA2 7SY. UK  
+44 (0) 1322 617200

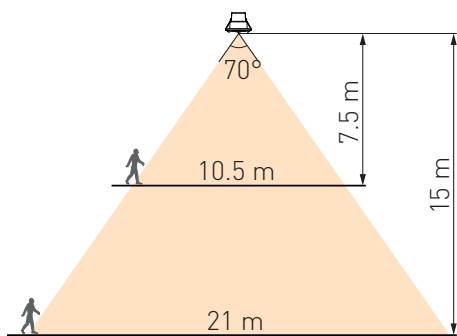
Helvar Oy Ab

Keilaranta 5, 02150, Espoo, Finland  
+358 9 5654 1

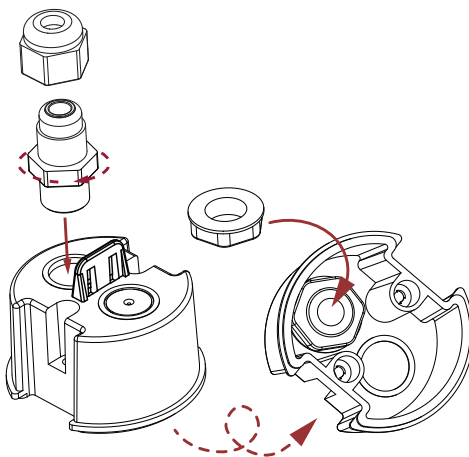
www.helvar.com



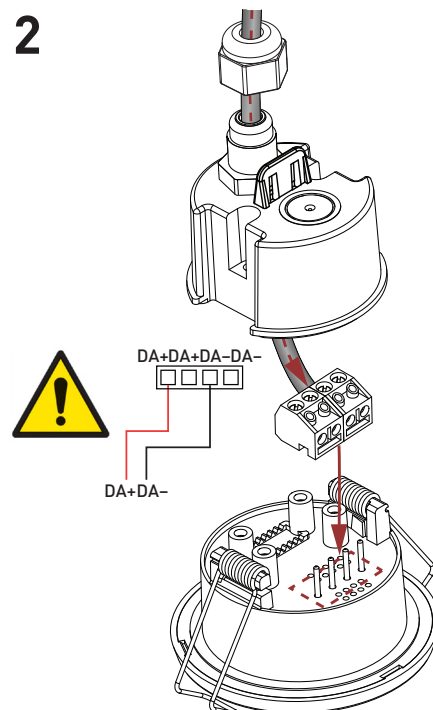
Doc: 7860389, Iss 6  
Date: 2022-10-19



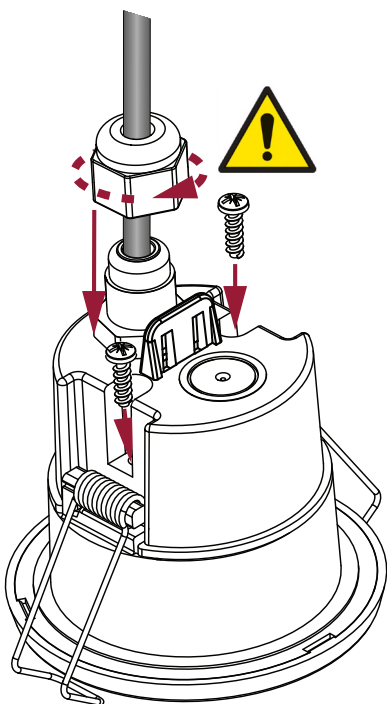
1



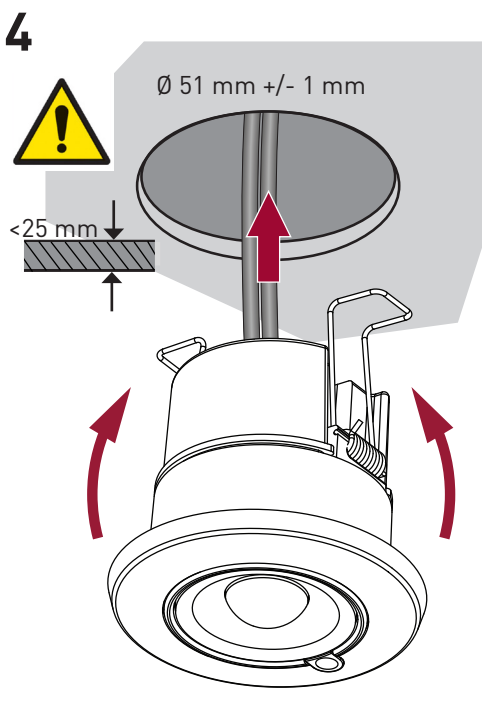
2



3



4



**EN** Note: Use a junction box in all specialist application installations, such as those where cables with enhanced insulation and insulation shields are required. Be aware that excessive force can compromise installation. Contact technical support for any further details.

**FI** Huomaa: Erikoisasennuksissa, kuten käytettäessä lisäeristettyjä tai lisäsuojattuja kaapeleita, tulee käyttää erillistä kytkentärasiaa. Liiallisen voiman käyttäminen laitetta kytkiessä voi aiheuttaa kiinnikkeiden pettämisen. Lisätietoja tarvittaessa teknisestä tuesta.

**SV** Observera: använd en kopplingsdosa för alla specialiserade installationer, exempelvis där isolerat kablage och skärmning krävs. Tänk på att kraftigt påfrestning kan skada installationen. Kontakta teknisk support för ytterligare information.

**IT** Nota: utilizzare una scatola di derivazione in tutte le applicazioni specialistiche, come quelle in cui siano richiesti cavi ad alto isolamento schermati. Tenere presente che una forza eccessiva può compromettere l'installazione. Contattare il supporto tecnico per ulteriori dettagli.

**DE** Hinweis: Verwenden Sie in allen speziellen Anwendungsinstallationen eine Anschlussdose, z. B. in Kabeln bei denen verbesserter Isolierung und Isolationsabschirmungen erforderlich ist. Beachten Sie, dass übermäßige Kraft die Installation beeinträchtigen kann. Wenden Sie sich an den technischen Support, um weitere Informationen zu erhalten.

**FR** Remarque : utilisez une boîte de dérivation dans toutes les installations d'applications spécialisées, comme celles où des câbles à isolation renforcée et des blindages de protection sont nécessaires. Sachez qu'une contrainte excessive peut compromettre l'installation. Contactez l'assistance technique pour plus de détails.

**EN Technical Data****Connections**

DALI:	Removable connector block
Cable jacket diameter:	4.5 mm – 7 mm
Wire section:	0.5 mm <sup>2</sup> – 1.5 mm <sup>2</sup> solid or stranded
Cable rating:	All cables must be mains rated.

**Power**

DALI supply input:	12 V – 22.5 V
DALI consumption:	10 mA

**Sensors**

Light sensor:	For bright-out function
Presence detector:	Passive infrared (PIR)

**Mechanical data**

Max. recommended mounting height:	17 m
Presence detection coverage area:	346 m <sup>2</sup> @ 15 m mounting height 87 m <sup>2</sup> @ 7 m mounting height
Mounting hole diameter:	51 mm +/- 1 mm

*Note: If replacing older sensor then 52 mm to 55 mm mounting hole is acceptable.*

Ceiling thickness:	Maximum 25 mm
Bezel diameter:	66 mm
Recommended clearance depth:	12 cm [with cable cover, incl. 5 cm for cabling]
Material (casing):	Nonflammable PC/ABS (UL94-V0)
Finish/Colour:	322, 322D2: Semi-matt / White RAL 9003 322B, 322BD2: Semi-matt / Anthracite grey RAL 7016
Weight:	70 g
IP code:	IP65

**Operating and storage conditions**

Ambient temperature:	0 °C to +50 °C
Relative humidity:	Max. 90 %, noncondensing
Storage temperature:	-10 °C to +70 °C

**Conformity and standards**

DALI:	IEC62386, Parts 101, 103, 303 and 304.
EMC emission:	EN 55015
EMC immunity:	EN 61547
Safety:	EN 61347-2-11
Environment:	Complies with WEEE and RoHS directives.

**Compatibility (322D2, 322BD2)**

Router:	950
Designer:	5.8.2 or later

**Compatibility (322, 322B)**

Router:	905, 910, 920, 950
Designer:	5.4.0 or later

**FI Tekniset tiedot****Liitännät**

DALI:	Irrotettava 2-osainen liitin
Kaapelin halkaisija:	4,5 mm – 7 mm
Johdinten koko:	0,5mm <sup>2</sup> –1,5mm <sup>2</sup> jykkiä tai monisäikeinen
Kaapeliluokitus:	Kaapeleiden tulee soveltaa verkkosähkölle.

**Teho**

DALI-syöttö:	12 V – 22,5 V
DALI-virrankulutus:	10 mA

**Sensorit**

Valoanturi:	Hämäräkytkin
Läsnaölilomaisin:	Passiivinen Infrapuna läsnaölilomaisin (PIR)

**Mekaaniset tiedot**

Suosittelava maksimi asennuskorkeus:	17 m
Havaintoalue:	346 m <sup>2</sup> @ 15 m asennuskorkeus 87 m <sup>2</sup> @ 7 m asennuskorkeus

*Huomaa: Jos vanhempi anturi vaihdetaan, 52-55 mm: n asennusreikä on hyväksyttävä.*

Katon paksuus:	Maksimi 25 mm
Peitelevyn halkaisija:	66 mm
Suosittelu asennusvälin syvyys:	12 cm [kaapelisuojaus kanssa, josta 5 cm kaapeloinnille]
Materiaali (kotelon):	Syttymätön PC/ABS (UL94-V0)
Pintakäsittely/Väri:	322B, 322BD2: Puolihihmeä / Valkoinen RAL 9003 322B, 322BD2: Puolihihmeä / Antrasiitti harmaa RAL 7016
Paino:	70 g
IP-luokka:	IP65

**Käyttö- ja säilytysolosuhteet**

Ympäristön lämpötila:	0 °C .. +50 °C
Suhteellinen kosteus:	Maks. 90 %, ei tiivistymistä
Säilytyslämpötila:	-10 °C .. +70 °C

**Luokitukset ja standardit**

DALI	IEC62386, osat 101, 103, 303, 304.
EMC säteily:	EN 55015
EMC häiriönsieto:	EN 61547
Sähköturvallisuus:	EN 61347-2-11
Ympäristösäädökset:	Täyttää WEEE ja RoHS säädökset.
Yhteensopiva (322D2, 322BD2)	
Reititin:	950
Designer:	5.8.2 tai uudempi.
Yhteensopiva (322, 322B)	
Reititin:	905, 910, 920, 950
Designer:	5.4.0 tai uudempi.

**SV Tekniska Data****Anslutningar**

DALI:	Avtagbara 2-poliga kontakter
Kabel ytterdiameter:	4,5 mm – 7 mm
Kabelstorlek:	0,5 mm <sup>2</sup> – 1,5 mm <sup>2</sup> en- eller flertrådig
Kabelspecifikation:	Alla kablar måste vara rätt dimensionerade och klassificerade.

**Drivspänning**

DALI-spänning:	12 V – 22,5 V
DALI-strömförbrukning:	10 mA

**Sensorer**

Ljussensor:	”Bright out”-funktion
Närvarosensor:	Passiv infraröd sensor (PIR)

**Mekaniska data**

Maximal rekommenderad monteringshöjd:	17 m
Detektionsområde:	346 m <sup>2</sup> @ 15 m monteringshöjd 87 m <sup>2</sup> @ 7 m monteringshöjd

*Obs: Om den äldre sensorn byts ut är ett monteringshål på 52-55 mm acceptabelt.*

Monteringshål diameter:	51 mm +/- 1 mm
Taktjocklek:	Maximal 25 mm
Monteringsram diameter:	66 mm
Rekommenderat monteringsdjup:	12 cm [med kabelhölje, inkl. 5 cm för kablage]
Material (hölje):	Ikke-brandfarlig PC/ABS (UL94-V0)
Ytbehandling/Färg:	322B, 322BD2: Halvmatt / Vit RAL 9003 322B, 322BD2: Halvmatt / Antracit Grå RAL 7016
Vikt:	70 g
IP-klass:	IP65

**Drift- och lagringsförhållanden**

Omgivningstemperatur:	0 °C till +50 °C
Relativ luftfuktighet:	Max. 90 %, icke-kondenserande
Lagringstemperatur:	-10 °C till +70 °C

**Överensstämmelse och standarder**

DALI	IEC62386, delarna 101, 103, 303, 304
EMC-emission:	EN 55015
EMC-störmunitet:	EN 61547
Säkerhet:	EN 61347-2-11
Miljö:	Uppfyller WEE- och RoHS-direktiven.

**Kompatibilitet (322D2, 322BD2)**

Router:	950
Designer:	5.8.2 eller senare

**Kompatibilitet (322, 322B)**

Router:	905, 910, 920, 950
Designer:	5.4.0 eller senare

**IT Dati tecnici****Collegamenti**

DALI:	Connettori rimovibili a 2 poli
Diametro della guaina del cavo:	4,5 mm – 7 mm
Sezione del cavo:	0,5 mm <sup>2</sup> – 1,5 mm <sup>2</sup> rigido o flessibile
Grado del cavo:	Tutti i cavi devono avere isolamento per tensione di rete.

**Alimentazione**

Ingresso di alimentazione DALI:	12 V – 22,5 V
Assorbimento DALI:	10 mA

**Sensori**

Sensore di luce:	Per la funzione bright-out
Sensore di presenza:	Sensore a infrarossi passivo (PIR)

**Dati meccanici**

Altezza di montaggio massima consigliata:	17 m
Zona di copertura del riconoscimento di presenza:	346 m <sup>2</sup> per altezza di montaggio 15 m 87 m <sup>2</sup> per altezza di montaggio 7 m

*Nota: se il sensore più vecchio viene sostituito, è accettabile un foro di montaggio di 52-55 mm.*

Spessore del soffitto:	Spessore del soffitto 25 mm
Diametro della ghiera di fissaggio:	66 mm
Profondità di installazione consigliata:	12 cm [con serracavo, inclusi 5 cm per il cablaggio]
Involucro:	PC/ABS non infiammabile (UL94-V0)
Finitura / Colore:	322, 322D2: Semiopaco / Bianco RAL 9003 322B, 322BD2: Semiopaco / Grigio antracite RAL 7016
Peso:	70 g
Grado IP:	IP65

**Condizioni operative e di immagazzinamento**

DALI	IEC62386, Sezioni 101, 103, 303.
Temperatura ambiente:	0 °C a +50 °C
Umidità relativa:	Max. 90 %, senza condensa
Temperatura di immagazzinamento:	-10 °C a +70 °C

**Conformità e standard**

DALI:	IEC62386, parti 101, 103, 303 e 304.
Emissioni EMC:	EN 55015
Immunità EMC:	EN 61547
Sicurezza:	EN 61347-2-11
Ambientali:	Soddisfa le direttive WEEE e RoHS.

**Compatibilità (322D2, 322BD2)**

Router:	950
Versione:	5.8.2 o successiva

**Compatibilità (322, 322B)**

Router:	905, 910, 920, 950
Versione:	5.4.0 o successiva

**DE Technische Daten****Anschlüsse**

DALI:	Steckbare Klemme
Kabelmanteldurchmesser:	4,5 mm – 7 mm
Leitungsquerschnitt:	0,5 mm <sup>2</sup> – 1,5 mm <sup>2</sup> massiv oder feindrähtig
Leitungsspezifikation:	Alle Leitungen müssen netzspannungsfest ausgelegt sein.

**Stromversorgung**

DALI-Versorgungsspannung:	12 V – 22,5 V
DALI-Verbrauch:	10 mA

**Sensoren**

Lichtsensor:	Für Bright-Out-Funktion
Bewegungssensor:	Passiv-Infrarot Bewegungssensor (PIR)

**Mechanische Daten**

Maximal empfohlene Montagehöhe:	17 m
Erfassungsbereich Anwesenheitserkennung:	346 m <sup>2</sup> bei 15 m Montagehöhe 87 m <sup>2</sup> bei 7 m Montagehöhe

*Montagelochdurchmesser: 51 mm +/- 1 mm*

Deckendicke:	Maximal 25 mm
Gesamtdurchmesser:	66 mm
Empfohlene Einbautiefe:	12 cm [mit Leitungsabdeckung, inkl. 5 cm für die Verdrahtung]
Materiaali (kotelon):	Nichtentflammbares PC/ABS (UL94-V0)
Ausführung / Farbe:	322, 322D2: Halbmatt / weiß, ähnlich RAL 9003 322B, 322BD2: Halbmatt / Anthrazit grau RAL 7016
Gewicht:	70 g
IP-Klasse:	IP65

*Hinweis: Wenn der ältere Sensor ausgetauscht wird, ist eine Befestigungsbohrung von 52-55 mm zulässig.*

Umgebungstemperatur:	0 °C bis +50 °C
Relative Luftfeuchtigkeit:	Max. 90 %, nichtkondensierend
Lagertemperatur:	-10 °C bis +70 °C

**Normen und Standards**

DALI	IEC62386, Teile 101, 103, 303, 304.
EMV-Störaussendung:	EN 55015
EMV-Störfestigkeit:	EN 61547
Sicherheit:	EN 61347-2-11
Umwelt:	In Übereinstimmung mit WEEE und RoHS Richtlinie.

**Kompatibilität (322D2, 322BD2)**

Router:	950
Designer:	5.8.2 oder höher

**Kompatibilität (322, 322B)**

Router:	905, 910, 920, 950
Designer:	5.4 oder höher

**FR Données techniques****Connexions**

DALI :	Bloc de connecteur DIGIDIM détachable
Diamètre de la gaine de câble :	4,5 mm – 7 mm
Section du câble :	0,5 mm <sup>2</sup> – 1,5 mm <sup>2</sup> rigide ou souple
Degré du câble :	Tous les câbles doivent être prévus pour 230 V.

**Puissance**

Entrée d'alimentation DALI :	12 V – 22,5 V
Consommation DALI :	10 mA

**Capteurs**

Cellule photo :	Pour fonction « bright out »
Détecteur de présence :	Détecteur de présence infrarouge passif (PIR)

**Caractéristiques mécaniques**

Hauteur de montage max. recommandée :	17 m
Zone de couverture de la détection de présence :	346 m <sup>2</sup> pour une hauteur de montage de 15 m 87 m <sup>2</sup> pour une hauteur de montage de 7 m

*Remarque: Si l'ancien capteur est remplacé, un trou de montage de 52 à 55 mm est autorisé.*

Épaisseur du plafond :	Maximal 25 mm
Diamètre de face de montage :	66 mm
Profondeur de dégagement recommandée :	12 cm [avec le couvercle du câble, y compris 5 cm pour le câblage]
Matériel (boîtier) :	PC/ABS non-inflammable (UL94-V0)
Finition / Couleur :	322, 322D2: Semi mat / Blanc RAL 9003 322B, 322BD2: Semi-mat / Gris anthracite RAL 7016
Poids :	70 g
Protection IP :	IP65

*Remarque: Si l'ancien capteur est remplacé, un trou de montage de 52 à 55 mm est autorisé.*

Température ambiante :	0 °C à +50 °C
Humidité relative :	Max. 90 %, pas de condensation
Température de stockage :	-10 °C à +70 °C

**Normes et conformité**

DALI	IEC62386, Parties 101, 103, 303, 304.
Émission CEM :	EN 55015
Immunité CEM :	EN 61547
Sécurité :	EN 61347-2-11
Environnement :	Compatible avec WEEE et RoHS.

**Compatibilité (322D2, 322BD2)**

Router:	950
Designer:	5.8.2 ou supérieure

**Compatibilité (322, 322B)**

Router:	905, 910, 920, 950
Designer :	5.4 ou supérieure