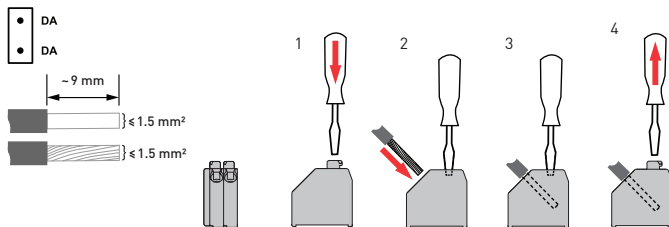
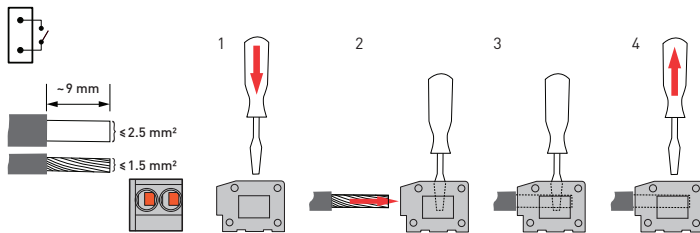
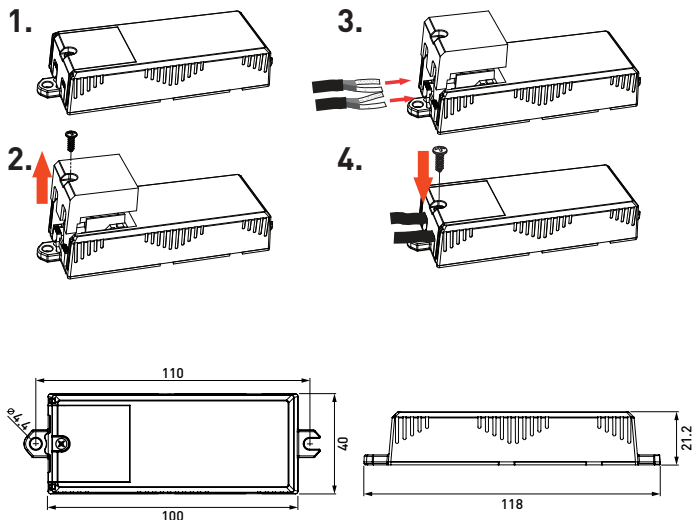
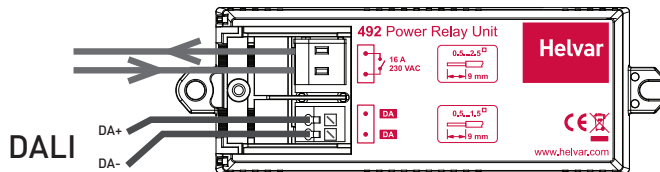
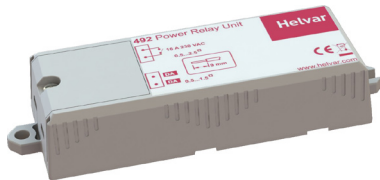


Installation guide
 Installationsanleitung
 Asennusohje
 Guida all'installazione
 Guide d'installation
 Installationsanvisning



EN Technical Data: 16 A Power Relay Unit

Relay contacts:	High inrush, single-pole, single-throw (SPST) latching relay.
Voltage:	250 V
Isolation:	3 kV
Maximum load:	16 A
<i>For ballasts, quantity is limited by MCB – refer to manufacturer's data.</i>	
<i>External protection must not exceed 16 A type C MCB.</i>	
Relay connections:	0.5 mm ² – 1.5 mm ² stranded; 0.5 mm ² – 2.5 mm ² solid core Strip length: 8.5 mm to 9.5 mm.
DALI connections:	0.5 mm ² – 1.5 mm ² stranded or solid core. Strip length: 8.5 mm to 9.5 mm. DALI cabling must be 230 V mains rated.

DALI Supply Output:	None
DALI consumption:	2 mA
Housing:	White plastic (polycarbonate)
Weight:	52 g
IP rating:	IP 30
Ambient temperature:	0 °C to +40 °C
Storage temperature:	-10 °C to +70 °C
Relative humidity:	Max 90 %, noncondensing
Emission: EN 55015	Immunity: EN 61547
Environment:	Safety: EN 61347-2-11 Complies with WEEE and RoHS directives

DE Technische Daten: 16A Schaltmodul

Belastung Relaiskontakte:	Für hohe Einschaltströme ausgelegt, Schließerkontakt verriegelt.
Spannung:	250 V
Isolation:	3 kV
Maximum Last:	16 A
<i>Für Vorschaltgeräte ist die Anzahl begrenzt durch den Leitungsschutzautomaten.</i>	
<i>Die externe Absicherung erfolgt über einen max. 16 A Typ C Leitungsschutzautomaten.</i>	
Anschluss Schaltkontakt:	0,5 mm ² – 1,5 mm ² verselt; 0,5 mm ² – 2,5 mm ² massiv. Abisolierlänge: 8,5 mm bis 9,5 mm.
Anschluss DALI:	0,5 mm ² – 1,5 mm ² massiv oder verselt. Abisolierlänge: 8,5 mm – 9,5 mm. Alle DALI-Leitungen müssen netzspannungsfest ausgelegt sein.

DALI-Versorgung:	Keine
DALI Verbrauch:	2 mA
Gehäuse:	Weißer Kunststoff (Polycarbonat)
Gewicht:	52 g
IP-Klasse:	IP 30
Umgebungstemperatur:	0 °C bis +40 °C
Lagertemperatur:	-10 °C bis +70 °C
Relative Luftfeuchtigkeit:	Max. 90 %, nichtkondensierend
Störaussendung: EN 55015	Störfestigkeit: EN 61547
Umwelt:	Sicherheit: EN 61347-2-11 In Übereinstimmung mit WEEE und RoHS Richtlinie.

FI Tekniset tiedot: 16 A Tehoreleysikkö

Releen kärjet:	Suuren syökyvirran yksinapainen potentiaaliivapaa lukittuva kosketin
Jännite:	250 V
Eristys:	3 kV
Maksimi kuorma:	16 A
<i>Liitäntälaitteiden määrä rajautuu johdinsuojan mukaan: valmistajan suositusten mukaisesti.</i>	
<i>Sytön suojaus ei saa ylittää 16 A C-ominaiskäyrän johdinsuojakattaisijaa.</i>	
Rele liitännät:	0,5 mm ² – 1,5 mm ² monisäikeinen; 0,5 mm ² – 2,5 mm ² yksisäikeinen Kuorintapitus: 8,5 mm – 9,5 mm.

DALI liitännät: 0,5 mm² – 1,5 mm² yksi- tai monisäikeinen.
Kuorintapitus: 8,5 mm – 9,5 mm.
DALI-kaapelin tulee soveltua 230 V jännitteelle.

DALI-teholähde:	Ei ole	
DALI-virrankulutus:	2 mA	
Kotelo & IP-luokka:	Valkoinen muovi [Polykarbonaatti]. IP30	
Paino:	52 g	
Käyttölämpötila:	0 °C .. +40 °C	
Säilytyslämpötila:	-10 °C .. +70 °C	
Suhteellinen kosteus:	90 % maksimi, ei tiivistymistä	
Säteily: EN 55015	Häiriösieto: EN 61547	Turvallisuus: EN 61347-2-11
Ympäristösäädökset:	Täyttää WEEE ja RoHS säädökset.	

FR Données Techniques: 16 A Unité de relais de puissance

Contacts relais :	Relais unipolaire pour courants d'enclenchement élevés (SPST)
Tension :	250 V
Isolation :	3 kV
Charge maximale :	16 A
<i>Pour les ballasts, la quantité est limitée par le disjoncteur, voir les données du fabricant.</i>	
<i>La protection ne doit pas excéder 16 A, avec un disjoncteur type C.</i>	

Connexions : 0,5 mm² – 1,5 mm² souple; 0,5 mm² – 2,5 mm² rigide
Longueur de dénudage: 8,5 mm – 9,5 mm

Connexions DALI : 0,5 mm² – 1,5 mm² souple ou rigide.
Longueur de dénudage: 8,5 mm à 9,5 mm.
Les câbles DALI doivent être prévus pour 230 V.

Alimentation de sortie DALI :	Aucune	
Consommation DALI :	2 mA	
Boîtier :	Plastique blanc (polycarbonate).	
Poids :	52 g	
Protection IP :	IP 30	
Température ambiante :	0 °C à +40 °C	
Température de stockage :	-10 °C à +70 °C	
Humidité relative :	Max 90 % pas de condensation	
Émission : EN 55015	Immunité : EN 61547	Sécurité : EN 61347-2-11
Environnemental :	Compatible avec WEEE et RoHS.	

492 16 A Power Relay Unit

Installation Guide

Doc. 7860271, Issue_05

Date: 2022-11-14

IT Dati tecnici: 16 A Unità relè di potenza

Relè:	Relè bistabile unipolare [SPST]
Tensione:	250 V
Isolamento:	3 kV
Carico massimo:	16 A

Il numero di reattori elettronici dipende dal magnetotermico di protezione; si faccia riferimento ai dati del costruttore degli stessi.

Proteggere con magnetotermico max. 16 A curva C.

Connessioni relè: 0,5 mm² – 1,5 mm² flessibile; 0,5 mm² – 2,5 mm² cavo rigido.
Lunghezza di spelatura: 8,5 mm – 9,5 mm.

Connessioni DALI: 0,5 mm² – 1,5 mm² cavo rigido o flessibile.
Lunghezza di spelatura: 8,5 mm – 9,5 mm.
Il cablaggio DALI deve essere a isolamento di rete.

Uscita di alimentazione DALI:	Nessuno	
Assorbimento DALI:	2 mA	
Involucro e Classificazione IP:	Bianco policarbonato. IP 30	
Peso:	52 g	
Temp. ambiente:	0 °C a +40 °C	
Temp. d'immagazzinamento:	-10 °C a +70 °C	
Umidità relativa:	Max 90 %, senza condensa	
Emissioni: EN 55015	Immunità: EN 61547	Sicurezza: EN 61347-2-11
Ambientali:	Soddisfa le WEEE e RoHS.	

SV Technical Data: 16 A Strömreläenhet

Reläer:	Hög stötströmstålighet, enpolig slutande (SPST) relä
Max. spänning:	250 V
Isolering:	3 kV
Maximal belastning:	16 A

Mängden belastningar är begränsad av MCB: se tillverkarens specifikationer.
Extern säkring maximalt 16 A typ C.

Reläanslutningar: 0,5 mm² – 1,5 mm² enkelledare; 0,5 mm² – 2,5 mm² flertrådig
Avskälningsslängd: 8,5 mm – 9,5 mm.

DALI-anlutningar: 0,5 mm² – 1,5 mm² flertrådig eller enkelledare.
Avskälningsslängd: 8,5 mm – 9,5 mm.
DALI-kablage som ansluts skall avsedd för 230V nätspänning.

DALI-strömförsörjning:	Ingen	
DALI-strömförbrukning:	2 mA	
Kapsling:	Vit plast [Polycarbonate]	
Vikt:	52 g	
IP-klass:	IP 30	
Omgivningstemperatur:	0 °C till +40 °C	
Lagringstemperatur:	-10 °C till +70 °C	
Relativ luftfuktighet:	Max 90 %, icke kondenserande	
Emission: EN 55015	Immunitet: EN 61547	Säkerhet: EN 61347-2-11
Miljö:	Uppfyller WEEE- och RoHS-krav.	

Helvar

Helvar Ltd

Hawley Mill

Hawley Road

DARTFORD

DA2 7SY

UNITED KINGDOM

www.helvar.com

