

USB-DALI arayüz ünitesi (510)

Digidim 510 modülünde bulunan USB / DALI arayüzü bir kişisel bilgisayara veya dizüstü bilgisayara bağlamak için, Helvar Toolbox ile programlamak için ve DALI ağına bağlamak için kullanışlı bir yöntemdir.

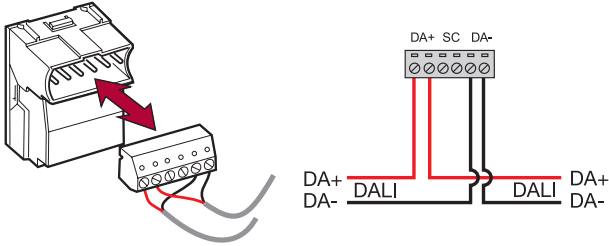
510 Arayüz ünitesi standart bir Helvar panel modülü içinde yer alır. Ünite, Helvar tek geri kutulu çerçevesini ve ya çift geri kutulu 3 üniteli çerçevesini kullanarak basitçe duvara monte edilebilir. Ünite siyah ve ya beyaz geçmeli şerit panel olarak tedarik edilebilir.

510 Arayüzü ile bir bilgisayar arasında ki bağlantı standart USB/Mini-B kablosu ile sağlanır.

Anahtar Özellikler

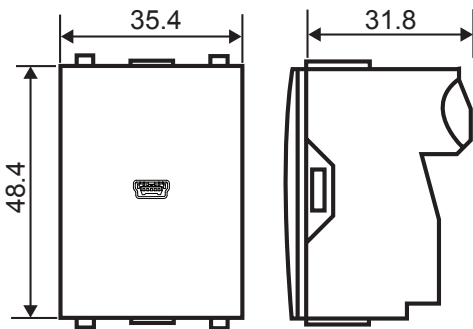
- Digidim modüler panellerinin içine basit ekleme
- Hızlı ve basit PC-DALI bağlantısı
- Siyah ve beyaz şeritleri dahil
- Standart mini-B USB konektörü
- DALI ağından sağlanmışır

Bağlantılar



Not: Terminal bloğu 510 ölçüleri (mm) ile birlikte verilir

Boyutlar (mm)



3 boyutlu görüntüleyici



Helvar Digidim 510 USB-to-DALI Arayüzü: Veri Kağıdı



Teknik Veri

Elektrik

DALI Tüketimi:	4 mA
İzolasyon:	DALI ağından çift izolasyon

Bağlantılar

DALI:	Eşleştirilmiş terminalleri ile Standart DIGIDIM çıkarılabilir konektörleri; 0,5 mm ² - 2,5 mm ² çok damarlı veya katı.
	Max. DALI kablosu uzunluk 300m
USB:	Mini-B soketi
	Maksimum USB kablosu uzunluk 5m

Not: 5 m kablo (USB A / Mini-B) 510 ünitesi ile birlikte.

Mekanik Veri

Boyutlar:	Diyagrama bakınız
Ağırlık:	30 g

İşletme ve Saklama Koşulları

Ortam Sıcaklığı:	0°C den +40°C ye kadar
Depolama Sıcaklığı:	-10°C den +70°C ye kadar
Bağıl Nem:	Max 90%, Yoğunlaşmamış

Uygunluk ve Standartlar

Emisyon:	EN 55 015
Bağıışıklık:	EN 61 547
Güvenlik:	EN 60 950
IP değerlendirme:	IP 20
Çevre:	WEEE ve RoHS talimatlarıyla uyumlu