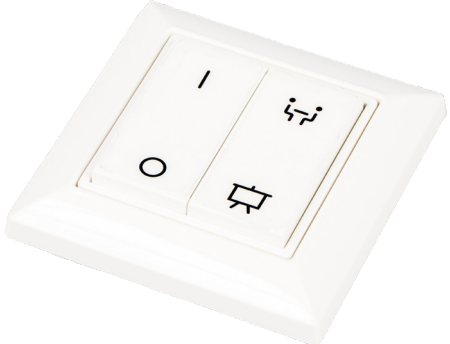
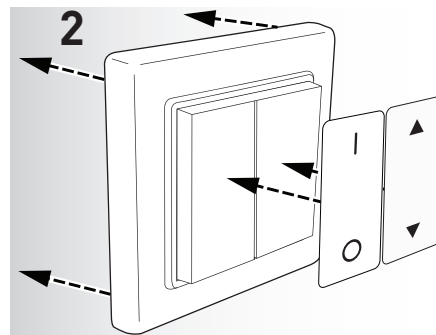
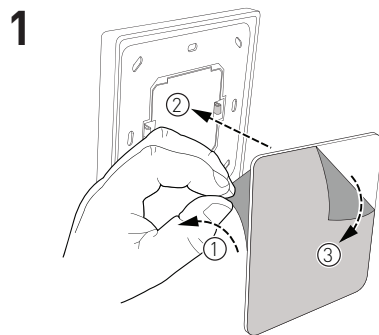


# Wireless Control Panel (185W)



## Installation Guide

### A.



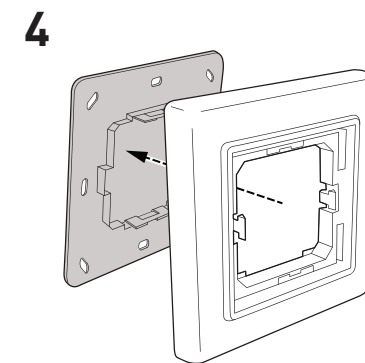
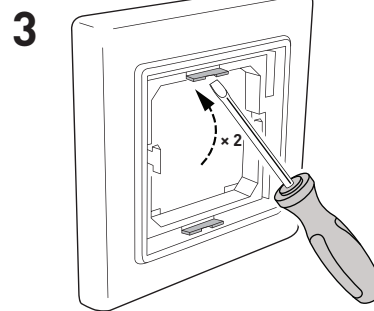
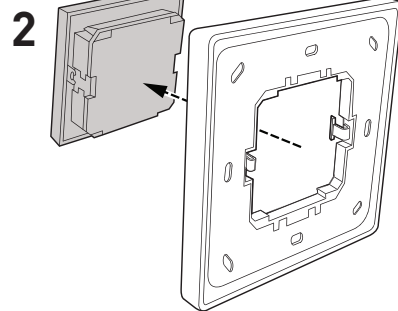
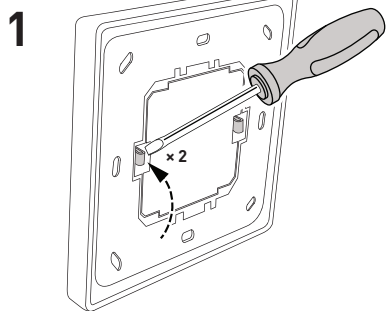
**Helvar Ltd**  
Hawley Mill  
Hawley Road  
DARTFORD  
DA2 7SY  
UNITED KINGDOM  
[www.helvar.com](http://www.helvar.com)

### Helvar 185W Wireless Control Panel

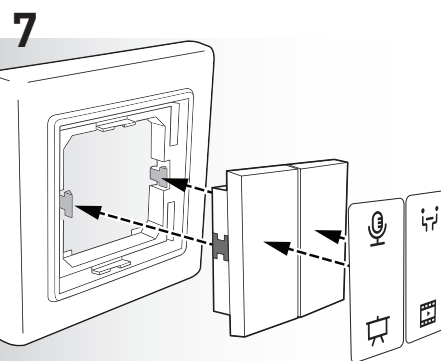
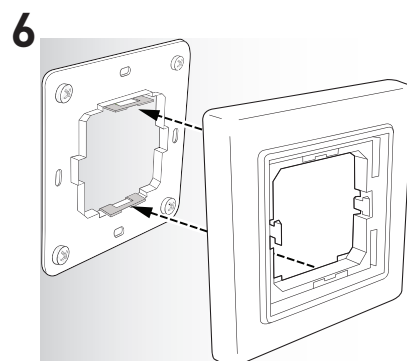
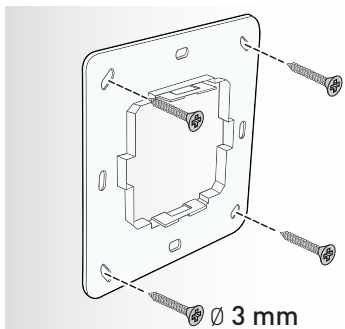
Doc: 7860383, issue03

Date: 2022-11-08

### B.



### 5



### Langaton ohjauspaneeli (185W)

### Asennusohje

## EN Technical Data

### Power

Power is generated by pressing a button.

Lifetime: Over 50,000 actuations (button presses) according to EN 60669 / VDE 0632

### Connectivity

Wiring: No wiring is required (power or communications)

Communication protocol: Bluetooth® Low Energy (2.4 GHz)

Configuration protocol: NFC Forum Type 2 Tag (ISO/IEC 14443 Parts 2 and 3)

Antenna: Integrated

Output power: 0 dBm

### Working Range

ActiveAhead: Max. 5 m to nearest controlled ActiveAhead Node and max. 20 m to the furthest controlled ActiveAhead Node

RoomSet: Max. 5 m to the 331 Advanced Multisensor

### Mechanical data

Dimensions: 81 mm × 81 mm × 14 mm

Colour: White (RAL 9016)

Material: Plastic, PC

Mounting: Adhesive double-sided mounting pad (enclosed) or screwing onto flat surface using Ø 3 mm countersunk screws (not included)

### Operating and storage conditions

Operating temperature: -25 °C to +65 °C

Relative humidity: Max. 95 %, noncondensing (dry environment only)

Storage temperature: -25 °C to +65 °C

### Conformity and standards

EMC: EN 301489-3

EMC: EN 61000-3-2  
EN 61000-3-3

ERM: EN 300328

RF Safety: EN 62479

Safety: EN 61347-2-11

## FI Tekniset tiedot

### Energia

Energia tuotetaan nappia painamalla.

Elinikä: Yli 50 000 napin painallusta EN 60669 / VDE 0632 mukaan

### Liitännät

Kaapelointi: Syöttö- tai ohjauskaapelointia ei tarvita

Yhteyskäytäntö: Bluetooth® Low Energy (2.4 GHz)

Käytönoton yhteyskäytäntö: NFC Forum Type 2 Tag (ISO/IEC 14443 Parts 2 and 3)

Antenni: Integroitu

Lähtöteho: 0 dBm

### Toimintasäde

ActiveAhead: Maks. 5 m lähimpään ohjattuun ActiveAhead Nodeen ja maks. 20 m kauimpaan ohjattuun ActiveAhead Nodeen

RoomSet: Maks. 5 m 331 RoomSet multisensoriin

### Mekaaniset tiedot

Mitat: 81 mm × 81 mm × 14 mm

Väri: Valkoinen (RAL 9016)

Materiaali: Muovi, PC

Asennus: Kaksipuolinen asennustarra (mukana) tai ruuveilla tasaiseen alustaan käyttäen Ø 3 mm uppokantaisia ruuveja (ei mukana)

### Toimintaympäristö

Käyttölämpötila: -25 °C .. +65 °C

Suhteellinen kosteus: 95 % maksimi, ei veden tiivistymistä (vain kuivaan ympäristöön)

Säilytyslämpötila: -25 °C .. +65 °C

### Luokitukset ja standardit

EMC: EN 301489-3

EMC: EN 61000-3-2  
EN 61000-3-3

ERM: EN 300328

Turvallisuus – radioaallot: EN 62479

Turvallisuus: EN 61347-2-11