

USB-DALI Gränssnitt (510)

Digidim 510 modulen är ett USB-DALI gränssnitt vilket gör det lätt och smidigt att koppla ihop en PC eller laptop med ett Helvar Digidim DALI nätverk.

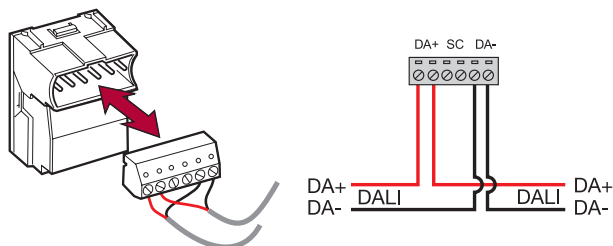
510 gränssnittet sitter inbyggd i en Helvar standardmodul. Passar i en standard apparatdosa i kombination med Helvar's enkelfront. Modulen levereras med både vit och svart snap-on front.

Kontakten mellan PC eller laptop och 510 modulen sker med den medföljande USB-Mini-B USB kabeln.

Huvudfunktioner

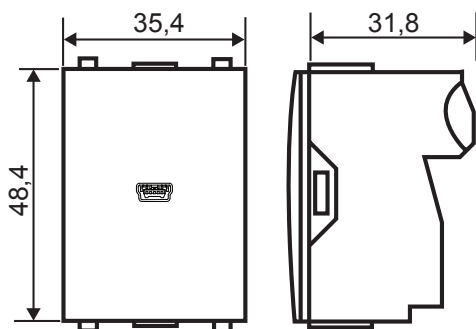
- Enkel montering i befintlig Digidim front
- Snabb och enkel PC till DALI kontakt
- Svart och vit front medföljer
- Standard mini-B USB kontakt
- Strömmatad från DALI nätverket

Anslutningar



Obs: Anslutningsplint medföljer 510 modulen

Mått (mm)



3D visare



Tekniska Data

Elektrisk

DALI Strömförbrukning: 4 mA

Isolering: Dubbel isolering från DALI nätverket

Anslutningar

DALI: Standard DIGIDIM löstagbara plintar med byglade anslutningar; 0,5 mm² - 2,5 mm² flertrådig eller entrådlig.

Max. DALI kabellängd 300 m

USB: Mini-B sockel

Max. USB kabellängd 5 m

Obs: 5 m kabel (USB A till Mini B USB) medföljer 510 modulen.

Mekaniska data

Mått: Se skiss

Vikt: 30 g

Drift och lagringsspecifikationer

Omgivningstemperatur: 0°C till 40°C

Lagringstemperatur: -10°C till 70°C

Relativ luftfuktighet: Max 90%, icke kondenserande

Konformitet och standarder

Emission: EN 55 015

Immunitet: EN 61 547

Säkerhet: EN 60 950

IP-klass: IP 20

Miljömässiga: Uppfyller WEE och RoHS-direktiven