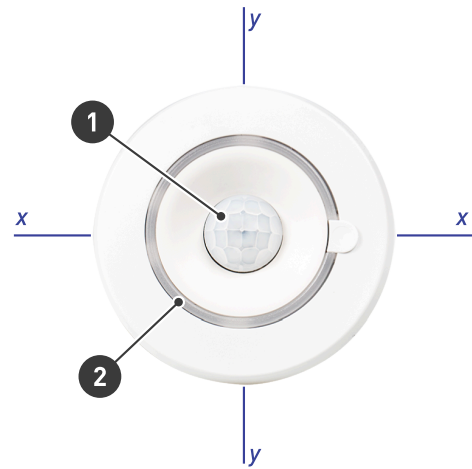


320D2, 320BD2, 320PD2, 320PBD2 PIR Sensor

El 320D2 PIR Sensor es un detector de presencia compacto y un dispositivo de entrada con certificación DALI-2. Puede encender las luces cuando su área de cobertura está ocupada y apagarlas cuando está desocupada. La configuración del sensor se ajusta mediante el software Designer de Helvar.

Gracias a su excelente rendimiento de detección, el sensor PIR es especialmente adecuado para aplicaciones en las que se producen movimientos pequeños o lentos durante largos periodos de tiempo, como oficinas o aulas. Dado que su sensibilidad de detección depende menos de la dirección del movimiento que en la mayoría de los sensores PIR, se necesitan menos unidades para cubrir de forma fiable una zona objetivo.

La unidad puede montarse en un hueco del techo o sobre una superficie sólida utilizando la caja de montaje SBB-C (blanca) o SBB-CB (negra) de Helvar (se venden por separado).

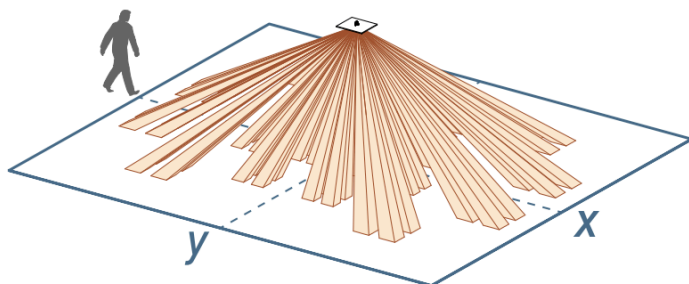


1. Sensor PIR
2. LED de estado

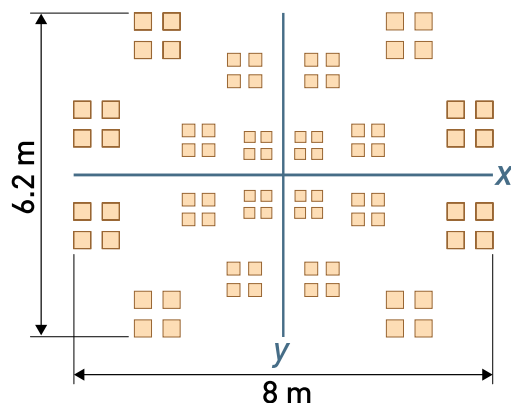
Características principales

- Excelente rendimiento de detección gracias a su alta sensibilidad y su cobertura multidireccional
- Consumo de corriente DALI de 10 mA
- Diseño compacto y funcional
- Programable en Designer
- Dispositivo de entrada con certificación DALI-2

Detección

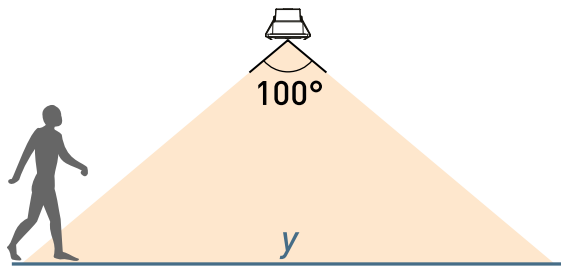


Patrón de detección

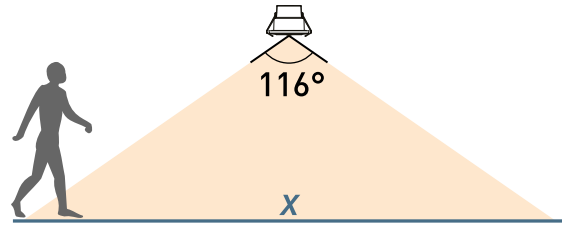


Patrón de detección a nivel del suelo para una altura de montaje de 2,5 m

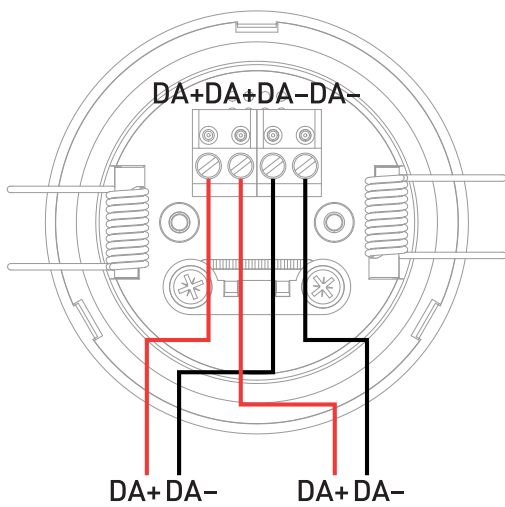
Cobertura del eje Y



Cobertura del eje X

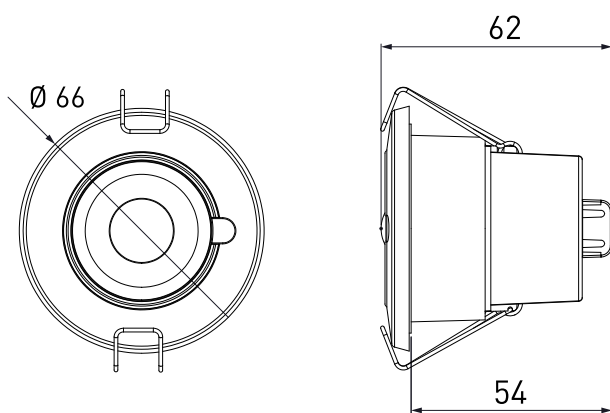


Conexiones

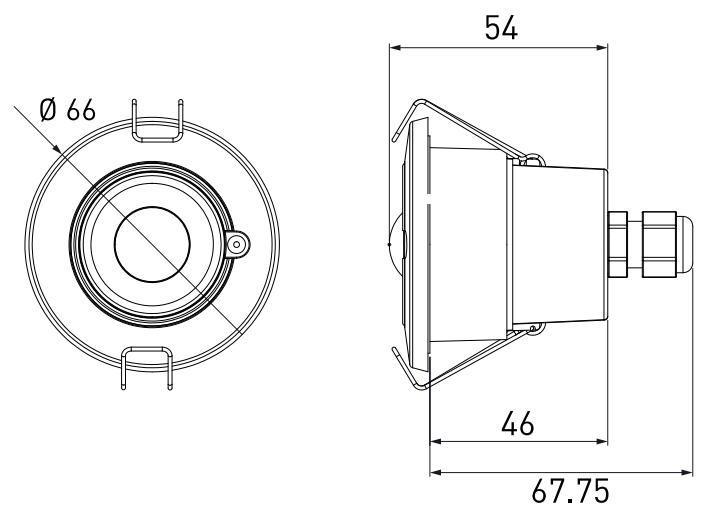


Dimensiones (mm)

320D2, 320BD2



320PD2, 320BPD2



Datos técnicos

Conexiones

DALI:	Bloque conector extraíble Sección de cable: 0,5-1,5 mm ² , sólido o trenzado.
Clasificación del cable:	Todos los cables deben ser aptos para la red eléctrica.

Datos eléctricos

Entrada de alimentación DALI:	12-22,5 V
Consumo DALI:	10 mA máx.

Sensores

Detector de presencia:	Infrarrojos pasivos (PIR)
------------------------	---------------------------

Funcionamiento

Tiempo de puesta en marcha:	≤1 seg
-----------------------------	--------

Condiciones de funcionamiento y almacenamiento

Temperatura ambiente:	De -0 °C a +50 °C
Humedad relativa:	Máx. 90 %, sin condensación
Temperatura de almacenamiento:	De -10 °C a +70 °C

Datos mecánicos

Altura de montaje recomendada:	Máx. 4 m
Área de cobertura de detección de presencia:	49,6 m ² a 2,5 m de altura de montaje
Diámetro del orificio de montaje:	51 m, diám. 1 mm ²

Note: Si se sustituye un sensor antiguo, se acepta un orificio de montaje de 52-55 mm.

Grosor del techo:	Máximo 25 mm
Diámetro del bisel:	66 mm
Profundidad de paso recomendada:	10 cm (con cubierta para cables, incluidos 5 cm para el cableado)
Dimensiones:	320D2, 320BD2: 66 x 62 mm 320PD2, 320PBD2: 66 x 67,75 mm
Material (carcasa):	PC/ABS ignífugo
Acabado/Color:	320D2, 320PD2: Semimate / Blanco RAL 9003 320BD2 320PBD2: Semimate / Gris antracita RAL 7016
Peso:	66,3 g
Grado de protección IP:	320D2, 320BD2: IP30 [Cubrecables IP20] 320PD2, 320PBD2: IP65

Conformity and standards

Conformidad:	
DALI:	IEC 62386, partes 101, 103 y 301
Emisión EMC:	EN 55015
Inmunidad EMC:	EN 61547
Seguridad:	EN 61347-2-11
Medio ambiente:	Cumple las directivas RAEE y RoHS.

Compatibilidad

Router:	950
Designer:	5.8.2 o posterior