

SBB-P pinta-asennuskotelo

SBB-P pinta-asennuskotelo on IP65 suojausluokan kotelo, joka on suunniteltu Helvarin liiketunnistimille.

Se on täysin tiivistetty ja suojaa vedeltä ja pölyltä haastavimmissa asennuksissa. Kotelo voidaan asentaa esimerkiksi kylmiin varastotiloihin, joissa ympäristön lämpötila voi olla alhaisimmillaan $-30\text{ }^{\circ}\text{C}$.

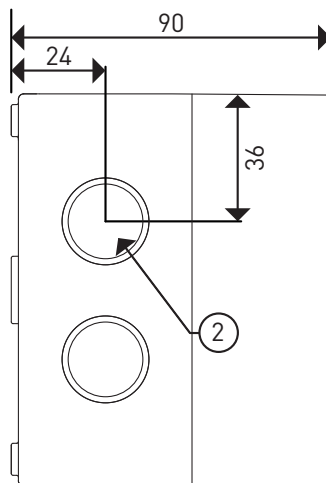
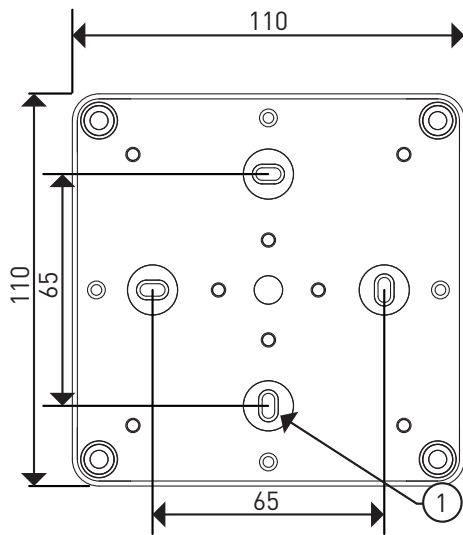
Kannen lukitus on suunniteltu lasikuituvahvisteisilla ruuveilla. Seinään kiinnityksessä käytetään ruuvireikiä joissa on peitetulpat.



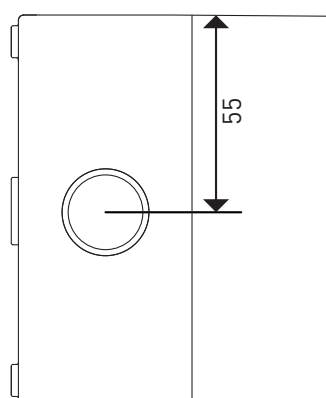
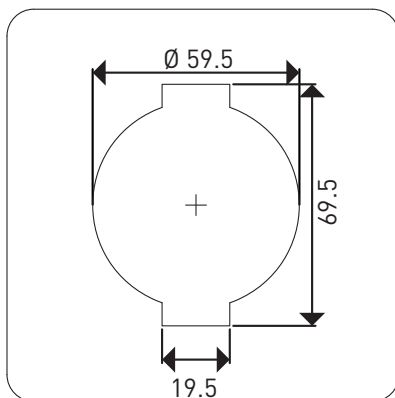
Tärkeimmät ominaisuudet

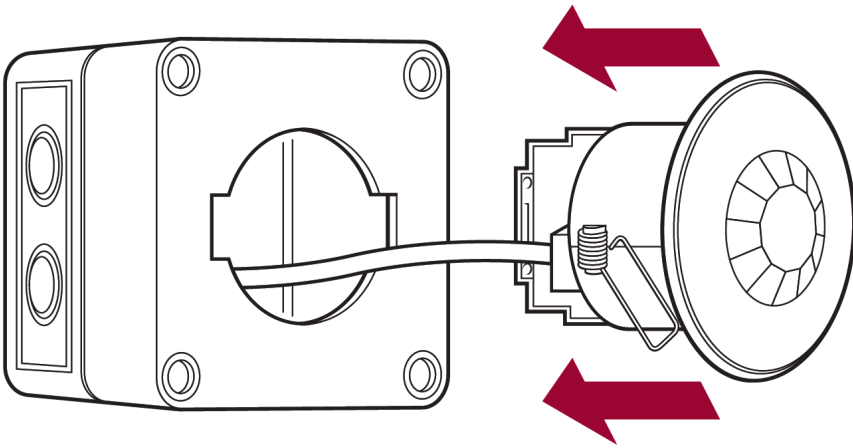
- IP65 tiivistetty kotelo
- 110 mm × 110 mm × 90 mm
- Valmis aukko tunnistimelle
- M20/M25 -läpiviennit
- Suuri syvennys johdotukselle
- Iskunkestävä

Mitat (mm)



1. Läpivienti
2. M20/M25 läpiviennit





Tekniset tiedot

Mekaaniset tiedot	
Dimensions:	110 mm × 110 mm × 90 mm
Weight:	215 g
Materiaali (kotelo):	Kansi, pohja: Polykarbonaatti Ruuvi: Polyamidi 6
IP-luokka:	IP65 Iskunkesto: IK07

Toiminta- ja säilytysolosuhteet	
Käyttölämpötila:	-30 °C...+50 °C
Suhteellinen kosteus:	Enint. 90 %, ei tiivistymistä
Säilytyslämpötila:	-40 °C...+80 °C

Vaatimustenmukaisuus ja standardit	
Vaatimustenmukaisuus:	CE UK CA
Ympäristösäädökset:	Täyttää WEEE- ja RoHS säädökset.