

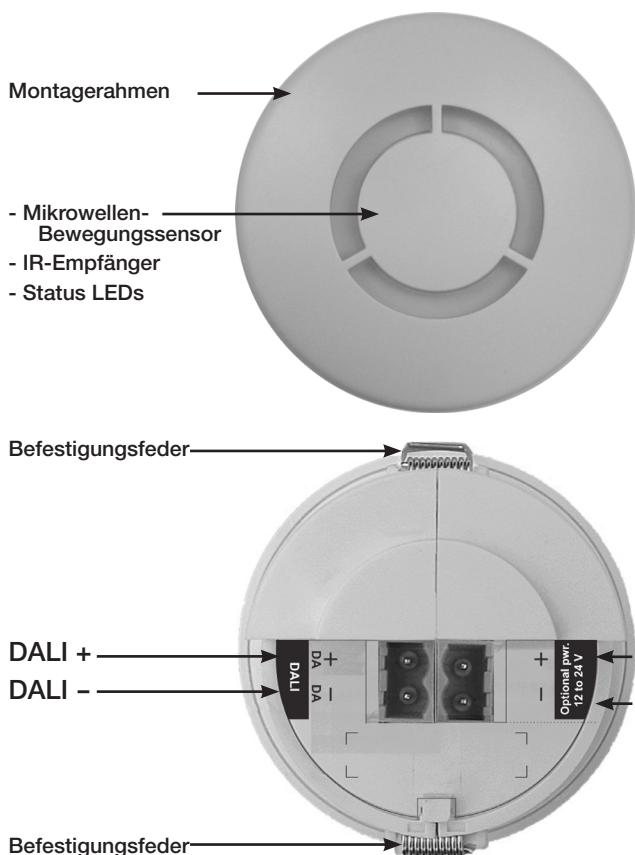
## Installationsanleitung

Der 313 Mikrowellen-Bewegungsmelder eignet sich hervorragend für die automatische Steuerung von DALI Betriebsgeräten. Im Vergleich zu dem 314 verfügt er aber nicht über einen schwenkbaren Sensorkopf und hat demzufolge einen geringeren Erfassungsbereich. Im Vergleich zu dem 314 ist er aber kleiner und hat eine geringere Einbautiefe. Der 313 kann auch über die IR Fernbedienung 307 bedient und konfiguriert werden.

Der 313 nutzt die hochempfindliche Mikrowellentechnologie. Die Arbeitsweise basiert auf das Senden von elektromagnetischen Wellen im hochfrequenten Bereich, die von Personen reflektiert werden.

Wenn keine Bewegung innerhalb des Erfassungsbereiches erkannt wird, schaltet der Sensor nach einer einstellbaren Zeit die Beleuchtung aus. Die Ausschaltverzögerung ist über die Helvar Lichtsteuersoftware Designer und DIGIDIM Toolbox einstellbar.

## Merkmale und Anschluß



### Mikrowellen-Bewegungssensor

Der Mikrowellen-Bewegungsmelder detektiert die Bewegung und schaltet in Abhängig der Nutzung die Beleuchtung.

### IR-Empfänger

Der IR Receiver empfängt Steuer- und Programmierbefehle von dem 307 IR Handsender. (Nicht im Lieferumfang enthalten)

### Status LED

Die Status LED blinkt rot, um folgende Zustände anzuzeigen:

Funktionstest aktiv	wenn Bewegung erkannt wird
Gültige Einstellung gesendet	
LED Rückmeldung bei Aktivierung über Helvar Software	

= rote LED

optionaler Anschluß für die externe Spannungsversorgung : 12 V bis 24 V

### DALI Anschluß

Der Anschluß an DALI erfolgt über die Klemmen DA+ und DA-. Der Sensor ist polaritätsunempfindlich.

## Installation

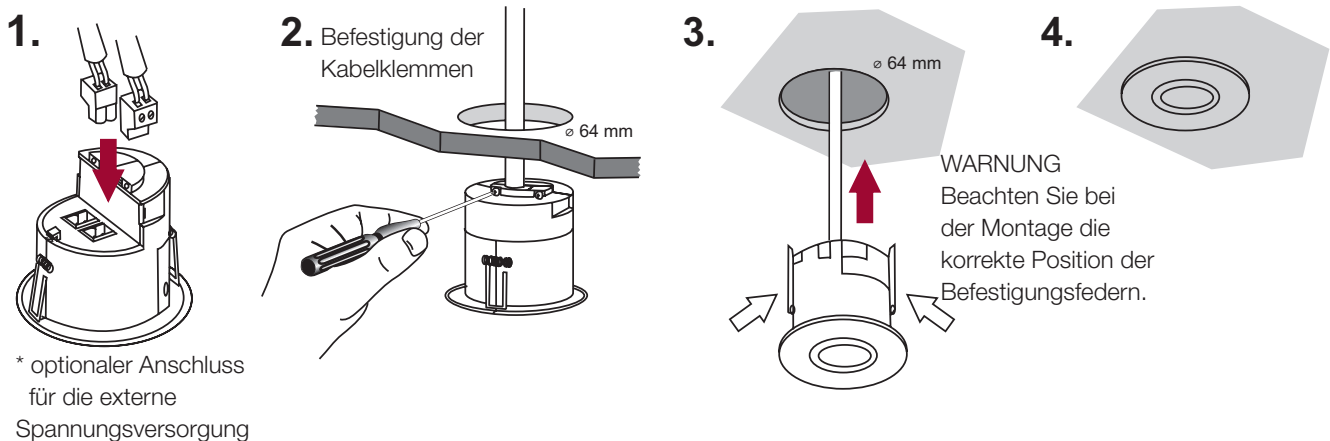
1. Installation des Sensors: siehe Darstellung Anschluß und Montage unten.
2. Schließen Sie die DALI Leitungen an.
3. Schalten Sie das System ein.
4. Prüfen Sie, dass bei Bewegung die Beleuchtung eingeschaltet wird:
  - verwenden Sie die 307 Fernbedienung und aktivieren Sie die Funktion "Walk Test".
  - wenn eine Bewegung in dem "Walk Test" Modus erkannt wird, blinkt die rote LED in dem Sensor.
5. Als Standardverzögerungszeit ist eine Zeit von 20 Minuten eingestellt. Wird in dieser Zeitspanne keine Bewegung erkannt, schaltet die Beleuchtung aus.
6. Verwenden Sie die 307 IR Fernbedienung um die Empfindlichkeit des Sensor einzustellen; dadurch verändert sich der Erfassungsbereich.
 

**Anmerkung:** Bei maximaler Einstellung der Empfindlichkeit können Bewegungen selbst durch Glas oder dünne Wände erkannt werden. Dieser Umstand sollte bei der Inbetriebnahme berücksichtigt werden. Die Einstellung der Empfindlichkeit erfolgt über die 307 IR Fernbedienung.
7. Die Standardeinstellungen für die Verzögerungszeiten, Exit time und transition Zeiten können über die Helvar Software Designer und DIGIDIM Toolbox eingestellt werden.

## Installationsanmerkungen

Positionieren Sie den Sensor so, dass sich die Personen innerhalb des Erfassungsbereiches aufhalten. Halten Sie einen Montageabstand von 1m zu jeder Art von Beleuchtung, Klimageräten und Kühlgeräten. Fixieren Sie den Sensor nicht an instabile oder vibrierende Oberflächen. Installieren Sie den Sensor so weit wie möglich entfernt von jeder Art von metallischen Objekten. Der dargestellte Erfassungsbereich basiert auf einer Montagehöhe von 2.8 m. Eine geringere Montagehöhe reduziert den Erfassungsbereich.

## Anschluß und Montage

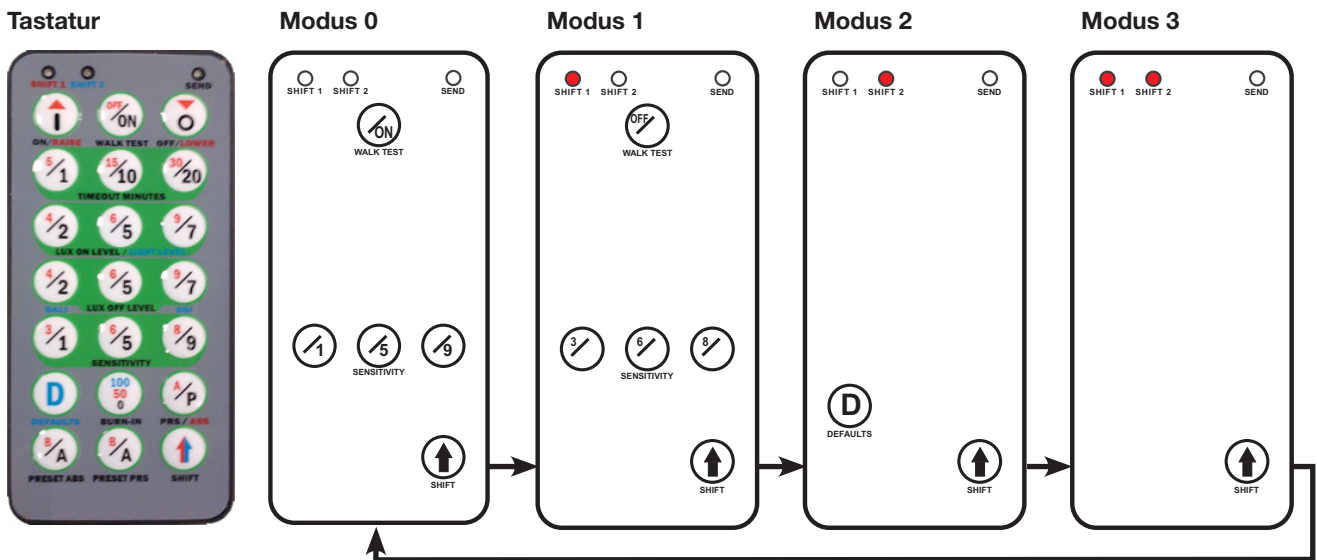





## Programmierung

Verwenden Sie die 307 IR Fernbedienung, um Parameter des Sensors zu verstellen.  
Richten Sie die Fernbedienung auf den Sensor und drücken die entsprechenden Tasten um die Befehle zu senden.

### Funktionen und Parameter der 307 IR Fernbedienung

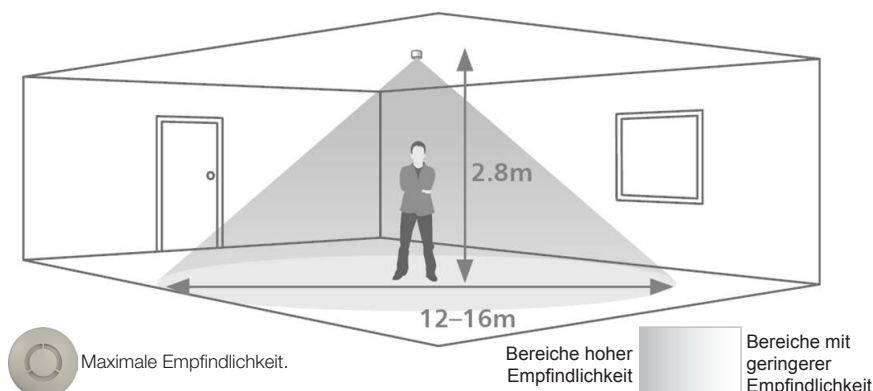
307 IR Fernbedienung Drücken Sie  (SHIFT) um zwischen den drei Modi / Tastenfunktionen zu wählen.



Einstellung	Beschreibung	Funktion	Drücken der Tasten
<b>Funktionstest ("Walk Test")</b>	Aktivieren Sie "Walk Test" um zu prüfen, ob in dem Erfassungsbereich die Bewegung erkannt wird.	"Walk Test" EIN	Drücken Sie  im Modus 0
		"Walk Test" AUS	Drücken Sie  im Modus 1
<b>Empfindlichkeit</b>	Empfindlichkeitseinstellung für die Bewegungserkennung. 1 = niedrige Empfindlichkeit 9 = hohe Empfindlichkeit	1, 5 oder 9	Drücken Sie 1, 5 oder 9 im Modus 0
		3, 6 oder 8	Drücken Sie 3, 6 oder 8 im Modus 1
<b>Standard-einstellung</b>	Aktiviert die Fabrikeinstellung des Sensors (9).	Wiederherstellen der Standard-einstellung	Drücken Sie  im Modus 2

Für weitere Einstellungen nutzen Sie die Helvar Lichtsteuersoftware Designer und DIGIDIM Toolbox.

## Erfassungsbereich



## Technische Daten

### Verdrahtung

**Externe Spannung/DALI:** Steckbare 2-polige Klemme  
Leitungsquerschnitt: 0,5 - 2,5 mm<sup>2</sup>  
massiv oder verseilt

**Leitungsspezifikation:** Alle Leitungen müssen für 230 V  
ausgelegt sein.

### Leistung

**DALI**

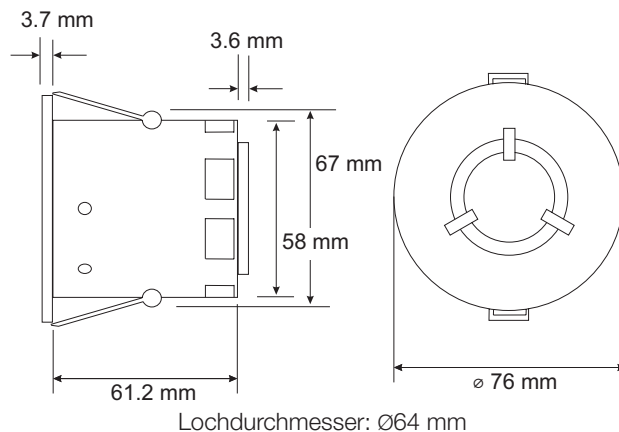
**Versorgungsspannung:** 13 V bis 22,5 V

**DALI Verbrauch\*:** 20 mA

**Externe Spannung:** 12 V bis 24 V; 0,5 W  
(Optional)

\* ANMERKUNG: Der DALI Verbrauch reduziert sich auf  
weniger als 2 mA, wenn eine externe  
Spannungsversorgung verwendet wird.

## Abmessungen



## Mikrowellenbetriebsfrequenz

**Frequenz:** 5.8 GHz

## Mechanische Daten

**Abmessungen:** Siehe Bild Abmessungen

**Gehäusematerial:** Nicht entflammables ABS

**Ausführung / Farbe:** Weiß

**Gewicht:** 90 g

**IP-Klasse:** IP30

## Betriebsbedingungen

**Umgebungstemperatur:** 0°C bis 35°C

**Relative Luftfeuchtigkeit:** Max. 95%, nicht kondensierend

**Lagertemperatur:** -10°C bis 70°C

## Normen und Standards

**EMV:** 2004/108/EEC

**Niederspannungsrichtlinie:** 2006/95/EEC

**Umwelt:** In Übereinstimmung mit WEEE und  
RoHS Richtlinie

- EN For further information see [www.helvar.com](http://www.helvar.com)
- DE Für weitere Informationen siehe [www.helvar.com](http://www.helvar.com)
- FI Lisätietoja: [www.helvar.com](http://www.helvar.com)
- SE För mer information besök [www.helvar.com](http://www.helvar.com)
- FR Pour plus d'informations, visitez [www.helvar.com](http://www.helvar.com)
- IT Per ulteriori informazioni consultare [www.helvar.com](http://www.helvar.com)
- RU Дополнительную информацию см на [www.helvar.com](http://www.helvar.com)

**[www.helvar.com](http://www.helvar.com)**