

PIR Sensor (320, 320B, 320P och 320PB)

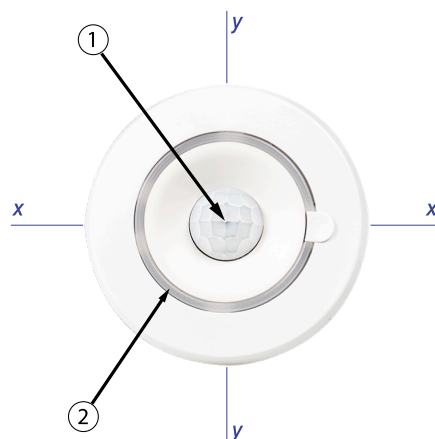
PIR-sensorn är en kompakt sensor som ger energibesparande funktioner i ett DALI-system. Den kan tända lamporna när någon befinner sig i dess täckningsområde och släcka dem när ingen befinner sig där. Sensorns inställningar justeras med hjälp av Helvars programvara Designer eller Toolbox.

Tack vare den utmärkta detekteringsprestandan är PIR-sensorn särskilt lämplig för applikationer där små eller långsamma rörelser äger rum under längre tidsperioder, t.ex. kontor eller klassrum. Eftersom detekteringskänsligheten är mindre beroende av rörelseriktningen än för de flesta PIR-sensorer, krävs färre enheter för att täcka ett målområde på ett tillförlitligt sätt.

Enheten kan monteras i ett hålrum i taket eller på en solid yta med Helvars SBB-C (vit) eller SBB-CB (svart) monteringsbox (säljs separat).

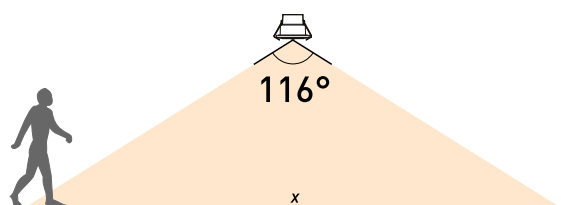
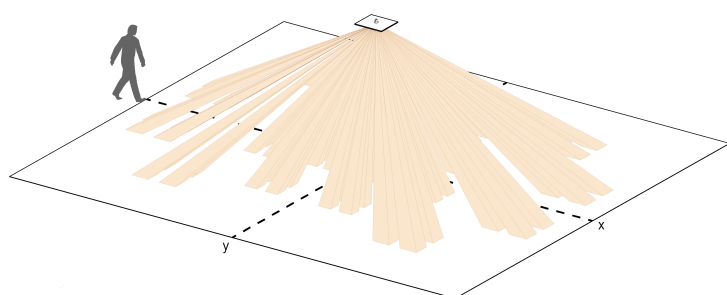
Viktiga egenskaper

- Utmärkt detektionsförmåga tack vare hög känslighet och täckning i flera riktningar. 2. LED för status
- 10 mA DALI strömförbrukning.
- Kompakt och funktionell design.
- Programmerbar i Designer och Toolbox.



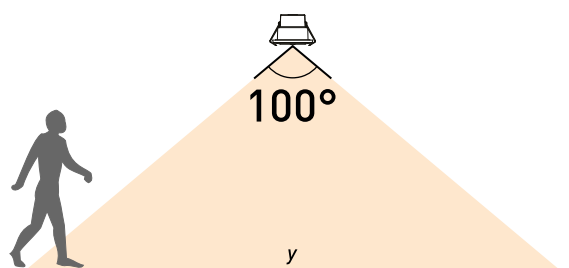
1. PIR-sensor
2. Status LED

Täckning för närvarodetektering på 2,5 m höjd

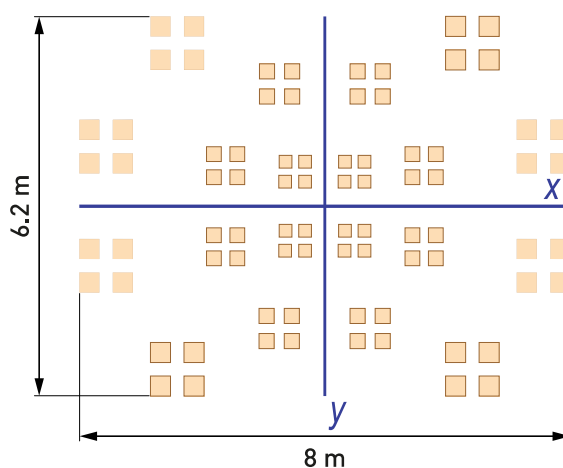


X-axeltäckning

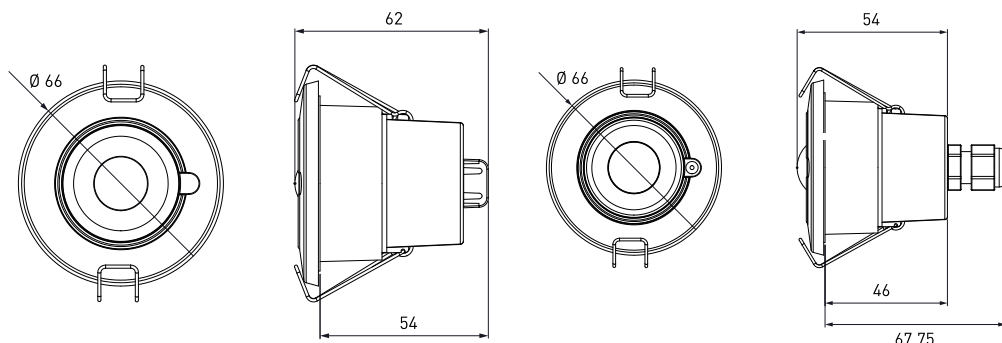
Detektionsmönster på golvnivå



Y-axeltäckning



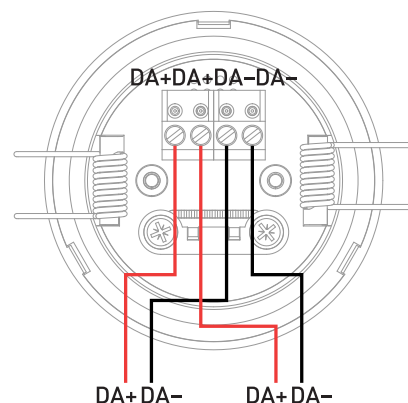
Mått (mm)



320, 320B

320P and 320PB

Connections



Tekniska Data

Anslutningar	
DALI:	Avtagbart anslutningsblock
Wire sektion:	Trådens tvärsnitt: 0,5 mm ² - 1,5 mm ² massiv eller fåtrådig
Kabelklassificering	Dali-kablar måste vara V nätclassade.


Elektriska data	
Ingång för DALI-matning:	12 V - 22.5 V
DALI förbrukning:	10 mA Max



Sensors	
Närvarodetektor:	Passiv infraröd (PIR)

Drift	
Tid för start:	≤1 sek

Drift- och lagringsförhållanden	
Omgivningstemperatur	0 °C till +50 °C
Relativ luftfuktighet:	Max. 90 %, ej kondenserande
Lagringstemperatur:	-10 °C till +70 °C

Kompatibilitet	
Designer:	5.4 eller senare
Toolbox:	2.4.2 eller senare

Tekniska data	
Max. rekommenderad monteringshöjd:	4 m
Täckningsområde för närvarodetektering:	46 m ² @ 2.5 m monteringshöjd
Diameter på monteringshål:	51 mm +/- 1 mm
 Note: Om du byter ut en äldre sensor är 52 mm till 55 mm monteringshål acceptabelt.	
Takets tjocklek:	Maximalt 25 mm
Bezel diameter:	66 mm
Rekommenderat spår djup:	10 cm (med kabelskydd, inkl. 5 cm för kabeldragning)
Material (hölje):	Icke brandfarlig PC/ABS (UL94-V0)
Ytbehandling / Färg:	320, 320P: Halvmatt / Vit RAL 9003 320, 320P: Halvmatt / Antracitgrå RAL 7016
Vikt:	66.3 g
IP-klassning:	320, 320B: IP30 [IP20 kabelskydd] 320P, 320PB: IP65

Överensstämmelse och standarder	
Konformitet:	 
EMC-strålning:	EN 55015
EMC-immunitet:	EN 61547
Säkerhet:	EN 61347-2-11
Miljö:	Uppfyller kraven i WEEE- och RoHS-direktiven.