

# 490 Kaksikanavainen verhomoottoriohjain

Kaksikanavainen verhomoottoriohjain on DALI-yhteensopiva laite, joka on suunniteltu ohjaamaan verhoja ja valkokankaita. Ohjaimessa on kaksi itsenäistä kanavaa, joissa on kummassakin kaksi potentiaalivapaata relekosketinta moottorin suunnanvaihdon ohjauksiin.

Ohjaimessa on tilan ja käytön osoittavat LEDit sekä manuaalinen ohjauspainike. Painiketta voidaan käyttää laitteen tunnistukseen ja releiden manuaaliseen ohjaukseen. Käyttöä ilmaisevat LEDit syttyvät, kun kyseinen rele on vetäneessä tilassa.

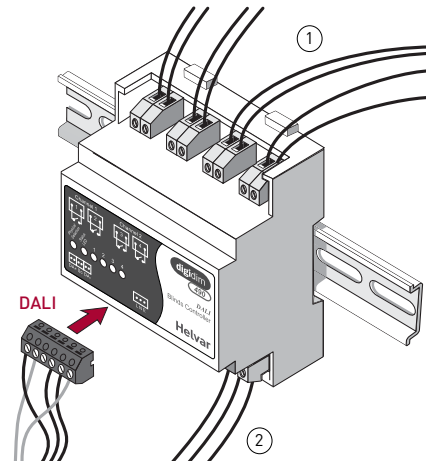


Huomautus: Laite tarvitsee ulkoisen DALI-virtalähteen.

## Tärkeimmät ominaisuudet

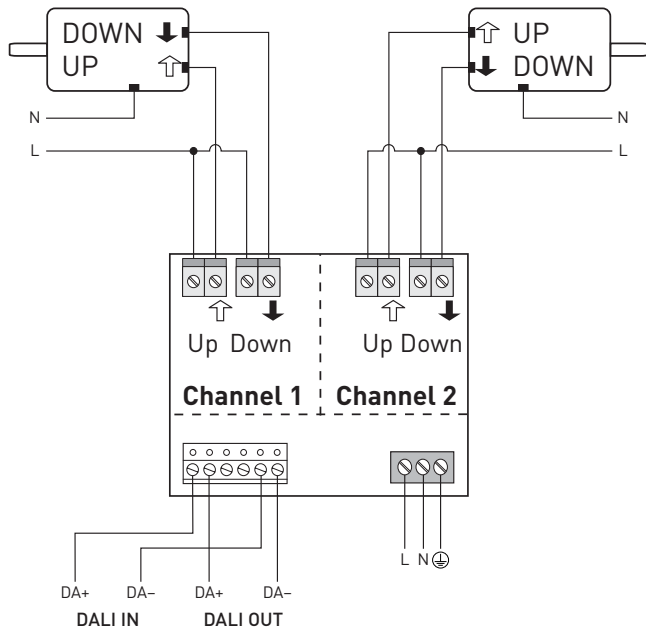
- Moottorin virheellinen ohjaus on estetty suunnanvaihdon yhteydessä.
- Releet ovat toisistaan eristettyjä, mahdollistaen eri vaiheiden käytön.
- Kaikki DALI-toiminnot voidaan ohjelmoida Toolbox- tai Designer -ohjelmistolla.
- DIN-kiskoasenteinen, 88 mm leveä

## Kytkennät

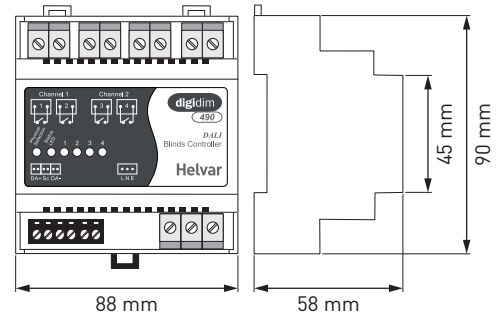


1. Kuormalaitteet
2. Verkkoliitäntä

## Liitännät



## Mitat (mm)



## Tekniset tiedot

Liitännät	
DALI:	Irroitettava kytkentäliitin 0,5 mm <sup>2</sup> – 1,5 mm <sup>2</sup> yksijohtiminen tai säikeinen
Verkkovirta:	Maks. 4 mm <sup>2</sup> yksijohtiminen tai 2,5 mm <sup>2</sup> säikeinen
Huomautus: DALI-kaapelin tulee olla suojattuna mikäli ympäristössä esiintyy paljon sähköisiä häiriötekijöitä.	

Sähkötekniset tiedot	
Verkkovirta:	220 VAC – 240 VAC, 50 Hz – 60 Hz
DALI-virrankulutus:	2 mA

Relekuormitus	
Moottorin kuormitus:	enintään 550 W

Toiminta- ja säilytysolosuhteet	
Käyttölämpötila:	0 °C to +40 °C
Suhteellinen kosteus:	Maks. 90 %, ei kondensoitumista
Säilytyslämpötila:	-10 °C ... +70 °C

Mekaaniset tiedot	
Mitat:	88 mm × 90 mm × 58 mm
Kotelointi:	DIN-kiskokotelo, 88 mm leveä
Paino:	300 g
Asennus:	DIN-kiskoon, asennus keskukseen / koteloon
IP-luokka:	IP30 (liittimet IP00)

Vaatimustenmukaisuus ja standardit	
Vaatimustenmukaisuus:	
EMC säteily:	EN 55015
EMC häiriönsieto:	EN 61547
Sähköturvallisuus:	EN 61347-2-11
Eristys:	4 kV
Ympäristösäädökset:	Noudattaa WEEE ja RoHS direktiivejä.