

Sensore a microonde

Il sensore a microonde 314 effettua la rilevazione della presenza per il controllo automatico di lampade ed altri dispositivi DALI.




Il 314 rileva i movimenti utilizzando il suo sensibile rilevatore a microonde. Il dispositivo emette un segnale a microonde di bassa potenza e ne misura la parte riflessa dagli oggetti in movimento.

Il 314 è dotato di un sensore tarabile in modo da ottimizzare l'area di rilevamento per ogni specifica applicazione.

Il dispositivo è completamente compatibile con gli altri sistemi di controllo illuminazione Helvar ed i relativi software.

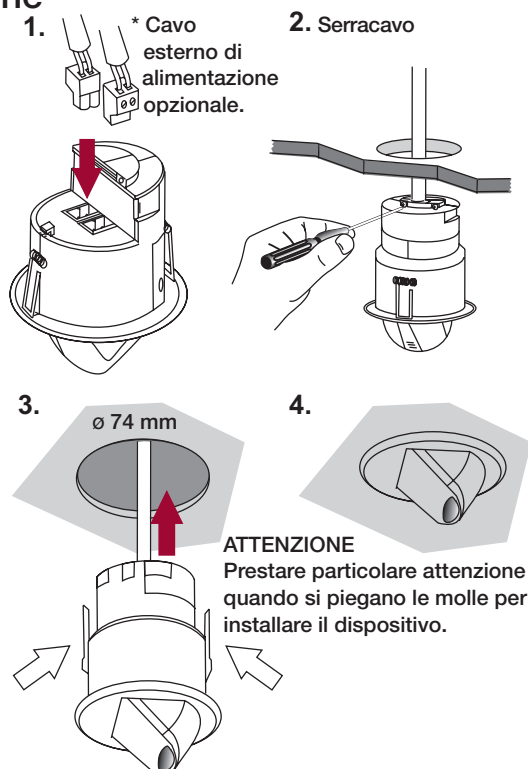
Caratteristiche principali

- Il sensore a microonde rileva movimenti all'interno dell'area di rilevamento consentendo il controllo dei carichi in risposta ai cambiamenti dello stato di occupazione della stanza.
- Il ricevitore IR può ricevere comandi di controllo e di programmazione dal telecomando IR 307 (disponibile separatamente).
- Il LED di stato lampeggia in rosso per indicare:

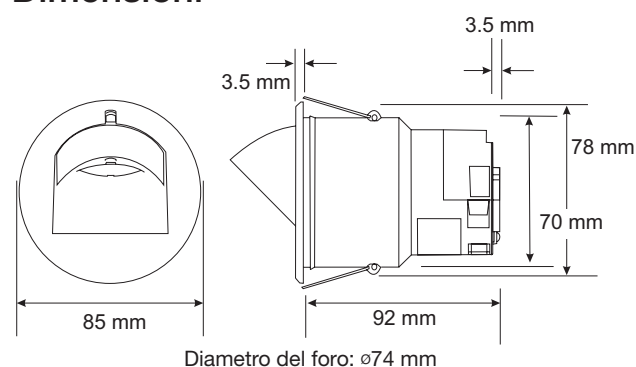
"Walk test" LED attivo	 Quando un movimento è rilevato.
Una valida programmazione ricevuta	
Selezione fisica attiva.	

 = LED rosso

Installazione



Dimensioni



Note per l'installazione

- Posizionare il sensore in modo che gli occupanti della zona siano all'interno dell'area di rilevamento.
- Non installare il sensore ad una distanza inferiore ad 1 metro da ogni lampada, aria forzata o condizionata e dispositivi di ventilazione.
- Non installare il sensore su una superficie instabile o con vibrazioni.
- Installare il sensore il più lontano possibile dalla superficie di oggetti di metallo.
- Il modello di rilevazione illustrato si basa su un'altezza di montaggio di 2,8 m.
- L'installazione ad un'altezza inferiore riduce la dimensione complessiva della zona di rilevamento.

Sensore a microonde

Collegamenti

Alimentazione esterna / DALI: Connettori a 2 poli rimovibili
Dimensione del cavo: 0,5 - 2,5 mm²
Rigido o flessibile

Cavo di alimentazione : Tutti i cavi devono avere isolamento per tensione di rete.

Alimentazione

Ingresso di alimentazione DALI: da 13 V a 22,5 V

Assorbimento DALI *: 40 mA

Alimentazione esterna: (opzionale) da 12 V a 24 V, 0,5 W

* NOTA: L'assorbimento DALI è inferiore a 2 mA quando l'alimentazione esterna è connessa.

Frequenza delle microonde

Frequenza: 10.7 GHz

Dati meccanici

Dimensioni: Vedere il diagramma

Involucro: ABS non infiammabile

Finitura / Colore: Opaco / Bianco

Peso: 124 g

Classificazione IP: IP30

Condizioni operative

Temperatura ambiente: da 0°C a 35°C

Umidità relativa: Max 95%, senza condensa

Temperatura di stoccaggio: da -10°C a 70°C

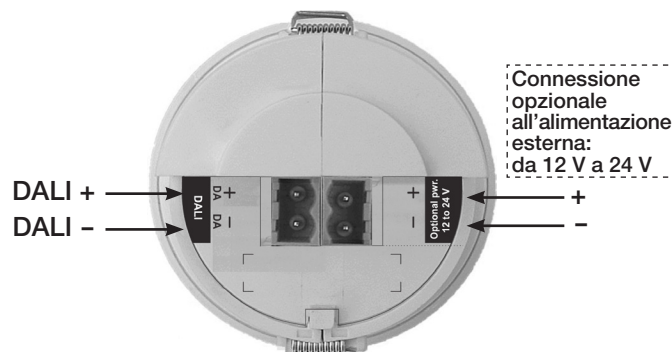
Conformità e standard

EMC: 2004/108/EEC

LVD: 2006/95/EEC

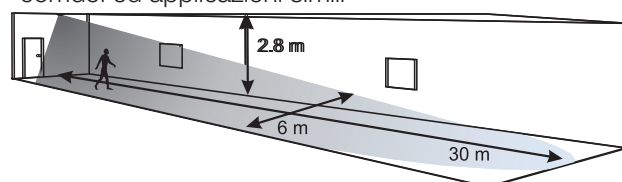
Ambientali: Soddisfa le WEEE e RoHS

Collegamenti



Area di rilevamento

Ideale per ampi uffici, aule scolastiche, corridoi ed applicazioni simili



Ideale per aree open space ed uffici

