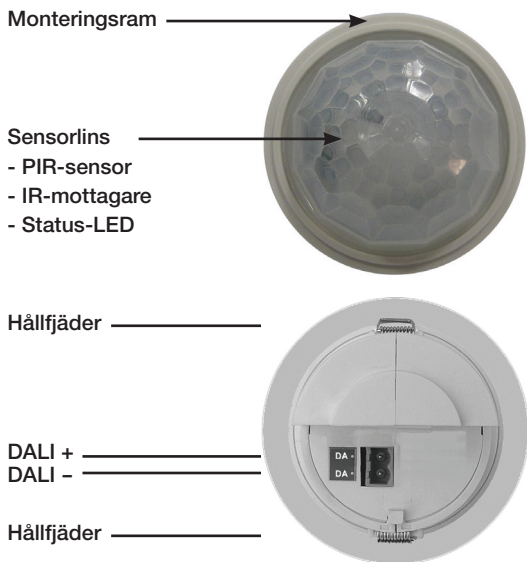


Höghöjds PIR Närvarosensor (317)

317 Höghöjds PIR Närvarosensor i kombination med Helvar's ljusstyrningssystem ger dig automatisk kontroll på belysningen i byggnader och utrymmen med högt i tak. 317 lämpar sig särskilt för varuhus och industrier samt på platser där monteringshöjden är för hög för standardsensorer.

Liksom med alla Helvar systemsensorer är 317 fullt kompatibel med Helvar's ljusstyrningssystem Designer™ och Digidim Toolbox™: så fort det kopplats till ett Helvar DALI närverk upptäcker programmet automatiskt enheten som sedan kan programmeras med önskade funktioner.

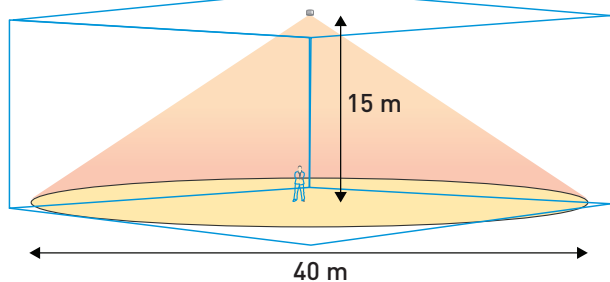
Funktioner och kopplingar



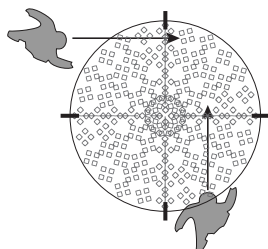
DALI-anslutning

DALI kopplingen görs via DA+ och DA- terminaler. Enheten är inte polaritetskänslig.

Avkänningsområde

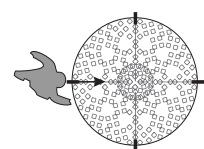


Gå rakt över



| Höjd | Räckvidd diameter |
|------|-------------------|
| 15 m | 40 m |
| 10 m | 26 m |
| 6 m | 16 m |
| 3 m | 9 m |

Gå emot



| Höjd | Räckvidd diameter |
|------|-------------------|
| 15 m | 30 m |
| 10 m | 20 m |
| 6 m | 12 m |
| 3 m | 8 m |

PIR-sensor

Upptäcker rörelse inom detektionsområdet och rörelseförändringar i rummet.

IR-mottagare

Sensorn kan programmeras via IR med 307 IR fjärrkontroll (säljs separat).

Status-LED

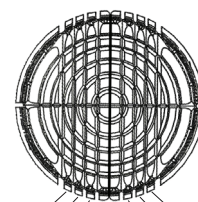
LED blinkar rött för att indikera följande:

| | |
|------------------------------|----------------------|
| Funktionstest LED är aktiv | när rörelse upptäcks |
| Aktuell inställning mottagen | |
| Val aktivt | |

= Röd LED

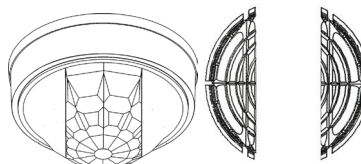
Avkänningsområde avskärmning

2 anpassningsbara clip-on avskärmningar medföljer 317. Varje del kan täcka halva sensorns lins. Du kan själv anpassa formen på avskärmningen för att få önskat avkänningsområde.



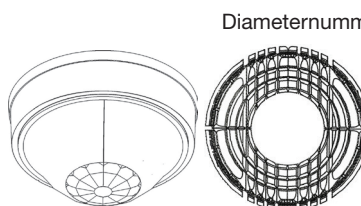
Fördelning: 1 2 3 4 4 3 2 1

Gång / Korridor



| Fördelningsnummer | Avskärmning ca % täckning |
|-------------------|---------------------------|
| 1 | 45% |
| 2 | 30% |
| 3 | 20% |
| 4 | 10% |

Trånga utrymmen



Diameternummer: 1 2 3 4 5 5 4 3 2 1

| Diameternummer | Avskärmning ca % täckning |
|----------------|---------------------------|
| 1 | 90% |
| 2 | 65% |
| 3 | 45% |
| 4 | 35% |
| 5 | 20% |

Installation

1. Anslut DALI kontaktarna till sockeln på sensorns baksida.
2. Koppla på strömmen.
3. Kontrollera att enheten slår till när rörelse upptäcks:
 - använd 307 IR fjärrkontroll för att ställa om till "funktionstest" läge.
 - när rörelse upptäcks i "funktionstest" läge blinkar den röda LED lampan på sensorn.
4. När enheten slagit till är den fabriksinställd att slå av efter 20 minuter (om ingen mer rörelse upptäcks).
5. Använd 307 IR fjärrkontroll för att ställa in sensorns känslighet: detta varierar enhetens detektionsområde.
6. De fabriksinställda funktionerna kan ändras via Helvar's ljusstyrningssystem; Designer™ och DIGIDIM Toolbox™.
7. Använd silikonpackningen som medföljer för att uppnå bättre IP klass. Notera: packningen är ej kompatibel med ytmonterad box SBB-A.

Installationsanvisning

Placera sensorn så att alla som befinner sig i rummet normalt är inom detektionsområdet.

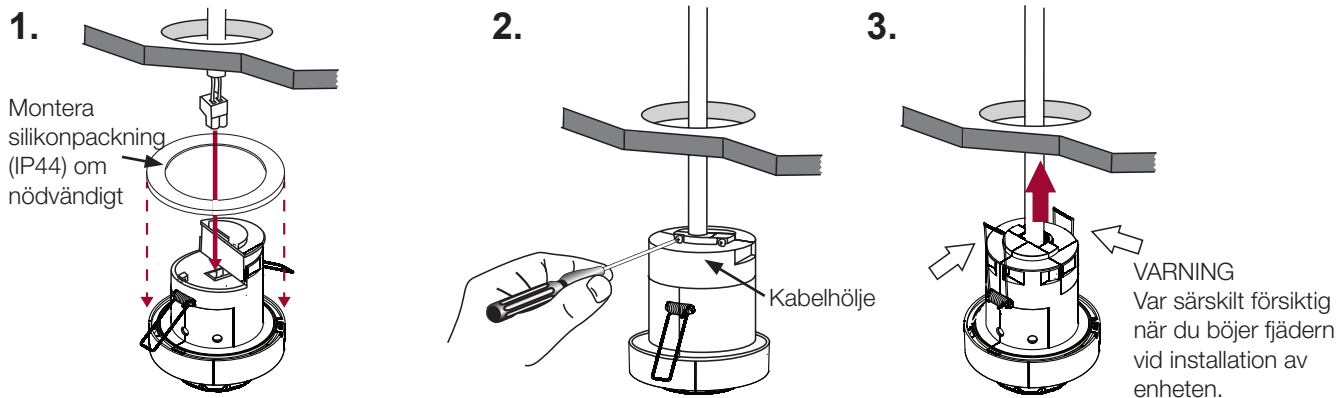
Installera sensorn minst 1 m från exempelvis utrustning som belysning, varmluftsuppvärmning eller ventilation.

Placera inte sensorn på ett instabilt eller vibrerande underlag.

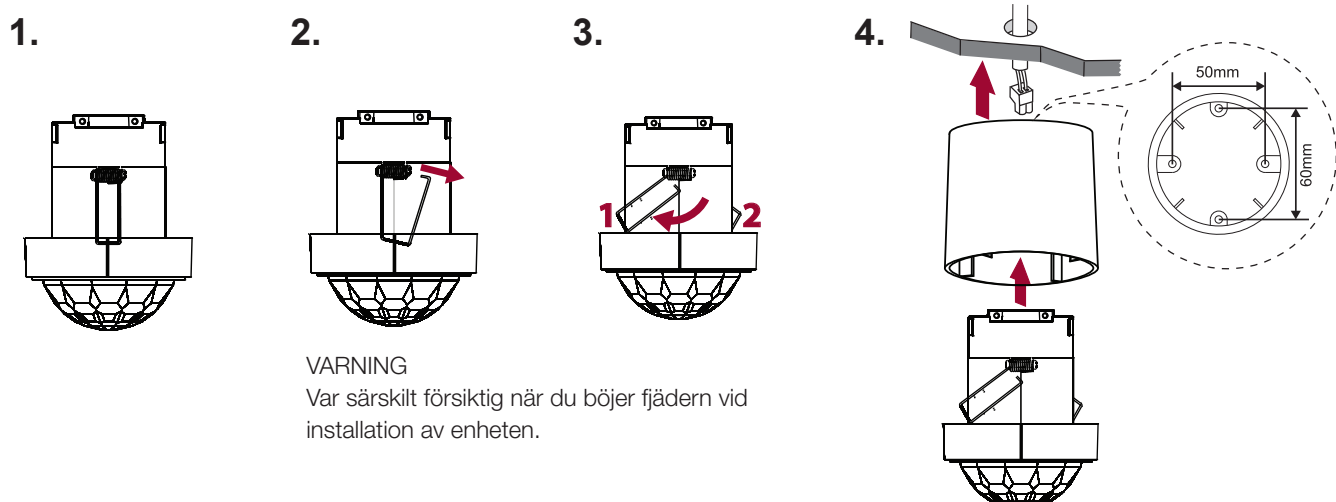
Avkänningsområdet på bilden är baserad på en monteringshöjd av 15 m.

En lägre monteringshöjd minskar det totala bevakningsområdet.

Koppling och justering: Infällt montage



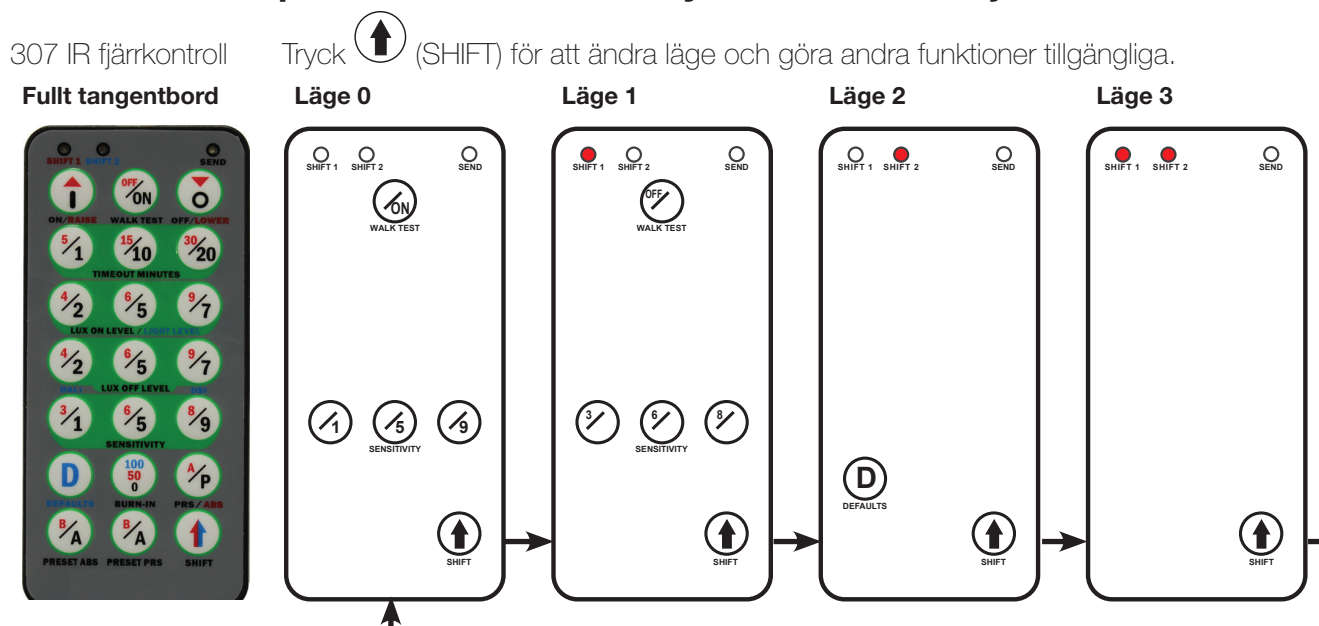
Koppling och justering: Utanpåliggande montage



Programmera

Använd 307 IR fjärrkontroll för att programmera eller ändra sensorns parametrar.
Rikta fjärrkontrollen mot sensorn och använd knapparna för att kontrollera enheten.

Funktioner och parametrar som kan styras med 307 IR fjärrkontroll



| Parameter | Beskrivning | Funktion | Knappar att trycka |
|---------------------------|---|--------------------------------|--|
| Funktionstest | Aktivera "funktionstest" för att kontrollera att sensorn upptäcker rörelse i önskat område. | Funktionstest PÅ | Tryck  i läge 0 |
| | | Funktionstest AV | Tryck  i läge 1 |
| Känslighet | Rörelsesensorns känslighetsnivå. 1 = låg känslighet 9 = hög känslighet | 1, 5 eller 9 | Tryck 1 , 5 eller 9 i läge 0 |
| | | 3, 6 eller 8 | Tryck 3 , 6 eller 8 i läge 1 |
| Fabriksinställning | Startar om sensorn till sin ursprungliga känslighet (9: mest känslig) | Återskapa fabriksinställningar | Tryck  i läge 2 |

För avancerad ljussystemkonfiguration använd Helvar's ljusstyrningssystem; Designer™ eller DIGIDIM Toolbox™.

Tekniska Data

Anslutningar

| | |
|-------------------------------|--|
| DALI: | Avtagbara 2-poliga kontakter Kabelstorlek: 0,5 mm ² - 1,5 mm ² Entrådig eller flertrådig |
| Kabel isolationsklass: | Anslutningskablar skall vara av samma isolationsklass som övrig starkströms installation |

Effekt

| | |
|--------------------------|------------------|
| DALI-spänning: | 13 V till 22,5 V |
| DALI-förbrukning: | 20 mA |

Sensorer

| | |
|----------------------------|------------------------------------|
| Närvarosensor: | PIR: Passiv infraröd närvarosensor |
| Infraröd mottagare: | För fjärrkontroll kommandon |

Fjärrkontrollfunktioner

| | |
|---|--|
| Användarmanual för infraröd fjärrkontroll: | Känslighetsinställning; Återställ till fabriksinställd känslighet |
|---|--|

Mekaniska data

| | |
|--|---|
| Monteringshål diameter: | 64 mm |
| Monteringsram diameter: | 88 mm |
| Rekommenderat monteringsdjup: (inkl. 50 mm för kablage) | 80 mm (utan täckkåpa); 100 mm (med täckkåpa) |
| Material (hölje): | Ikke-brandfarlig ABS och PC/ABS |
| Ytbehandling / Färg: | Matt / Vit |
| IP klass: | IP 40 utan packning IP 44 med packning |
| Vikt: | 120 g |
| Packning: | Silikon skyddspackning (ej kompatibel med ytmonterad box SBB-A) |
| Avskärningar: | Inkluderar 2 anpassningsbara avskärningar som var för sig kan täcka halva sensorlinsen. |

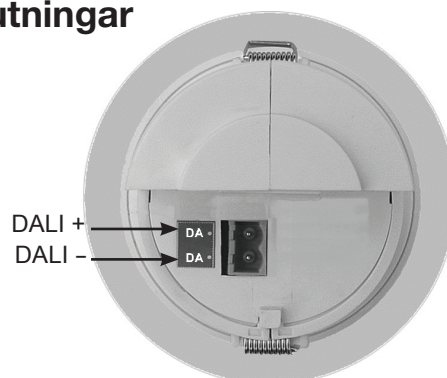
Driftförhållanden

| | |
|------------------------------|-----------------------------|
| Omgivningstemperatur: | 10°C till 35°C |
| Relativ fuktighet: | Max 90%, icke kondenserande |
| Lagringstemperatur: | -10°C till 70°C |

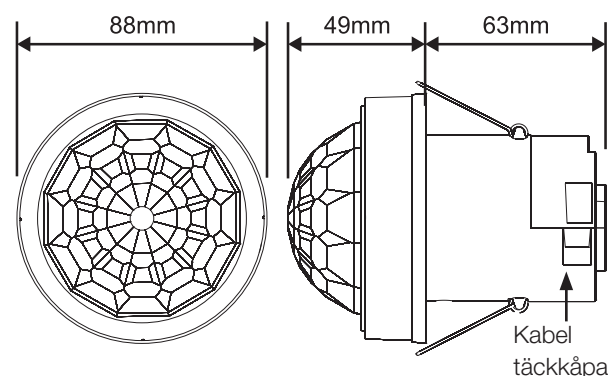
Konformitet och standarder

| | |
|---------------|-----------------------------------|
| EMC: | 2004/108/EEC |
| LVD: | 2006/95/EEC |
| Miljö: | Uppfyller WEE och RoHS-direktiven |

Anslutningar



Mått



Utanpåliggande box dimensioner

Notera: Beställ SBB-A utanpåliggande box separat.

