

Digidim 445, Mini input unit con feedback LED

Digidim 445 (Mini input unit con feedback LED) è un'unità di interfaccia contatti estremamente compatta, adatta per la connessione di interruttori di terze parti o pannelli a pulsante. Rende questi elementi di comando compatibili con un sistema di controllo dell'illuminazione Helvar.

La Mini input ha quattro ingressi per l'uso con contatti puliti e quattro driver di uscita per pilotare LED di segnalazione.

L'alimentazione per l'unità è derivata dalla rete DALI, quindi non è necessaria alimentazione esterna.

I collegamenti all'unità sono effettuati mediante morsetti a vite.

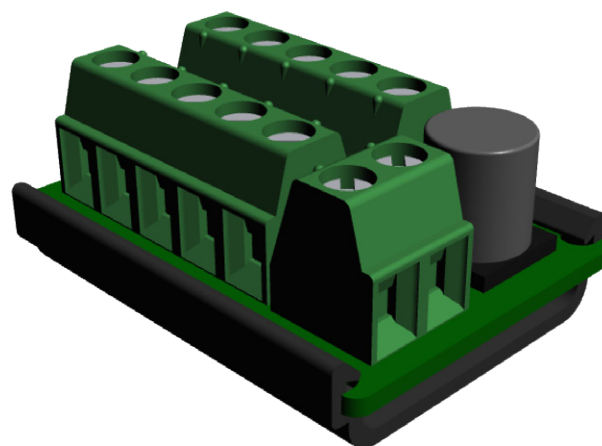
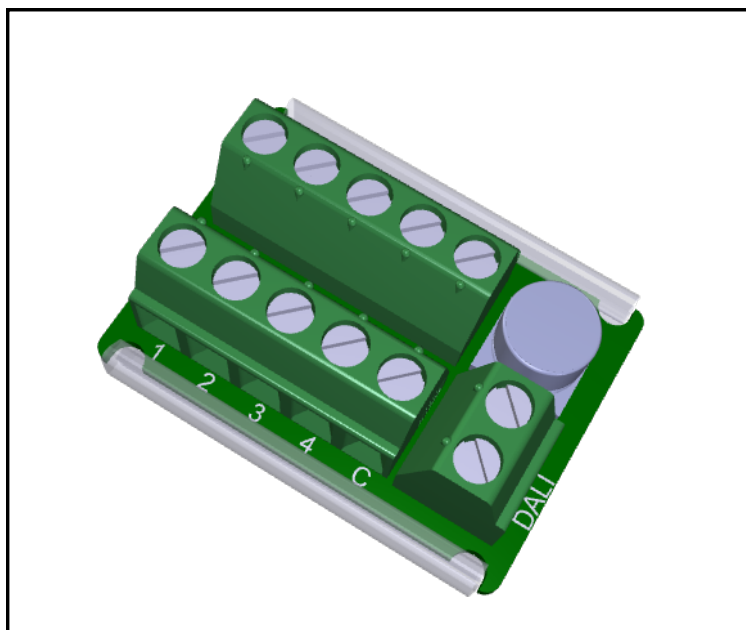
Il design compatto consente all'unità di poter essere montata all'interno di una scatoletta da incasso dietro a pulsanti di terze parti.

L'unità è compatibile con i sistemi di controllo dell'illuminazione Helvar, il suo funzionamento viene configurato utilizzando il software Helvar Toolbox o Helvar Designer.

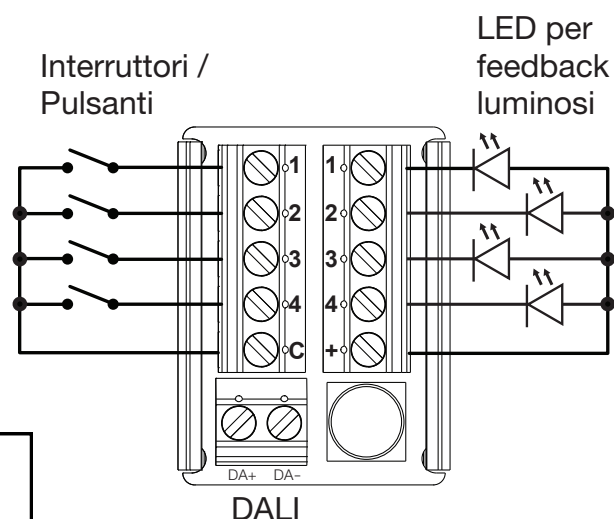
Caratteristiche principali

- Design compatto
- Quattro ingressi
- Quattro driver di uscita per pilotare LED di segnalazione
- Alimentata tramite la rete DALI

Vista 3D



Collegamenti



Dati tecnici

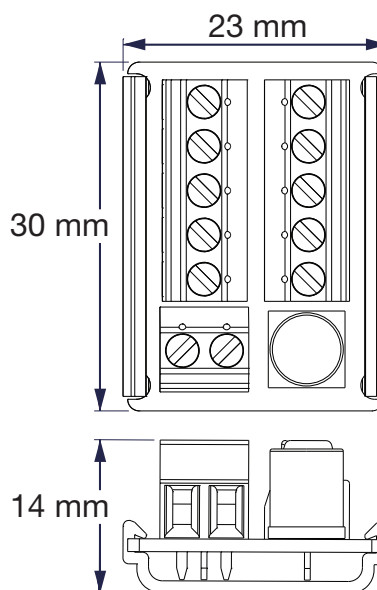
Dati Elettrici

Assorbimento DALI:	15 mA
Protezione da sovraccarico:	± 7 V
Corrente di corto circuito:	0,5 mA massimo
Periodo antirimbando:	50 ms
Isolamento:	Nessun isolamento dalla rete DALI: I pulsanti devono garantire la protezione per l'utente.
Uscite LED:	5 V, 1 k Ω impedenza

Specifiche cavo

Dimensione del cavo:	Fino a 1,5 mm ²
Lunghezza di spelatura:	5 mm
Massima lunghezza del cavo	
Interruttori/Pulsanti di ingresso:	500 mm
Uscite per driver LED:	500 mm
DALI:	300 Metri

Dimensioni



Dati meccanici

Dimensioni:	Vedere il diagramma
Viti:	M2 (Cacciavite a lama 0,4 x 2,5)

Condizioni operative

Temperatura ambiente:	0°C a 40°C
Temperatura di stoccaggio:	-10°C a 70°C
Umidità relativa:	Max 90%, senza condensa

Conformità e standard

EMC	Emissioni:	EN 55015
	Immunità:	EN 61547
Sicurezza:		EN 60950
Classificazione IP:		IP 00
Ambiente:		Soddisfa le WEEE e RoHS