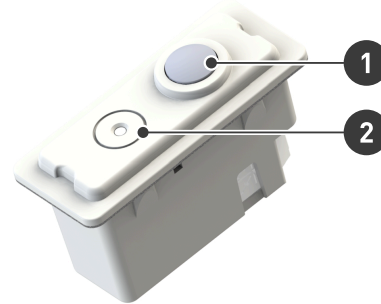


# Multisensore 324D2 DALI-2 R44

Il multisensore 324D2 è un sensore DALI-2 basato su un apparecchio di illuminazione, e combina un sensore PIR per il rilevamento del movimento e un sensore di luce per un'emissione luminosa costante. Inoltre, è conforme alle parti 303 e 304 dello standard DALI-2 e rispetta le dimensioni meccaniche previste dallo Zhaga Book 20 per un sensore rettangolare adatto a uno slot da 44x17 mm di un apparecchio di illuminazione.

Può essere usato con una soluzione di controllo dell'illuminazione multi-master Helvar DALI-2, come ad esempio il router Helvar 950.



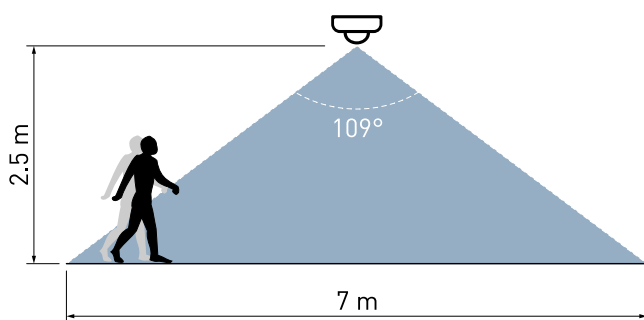
1. Sensore PIR
2. Sensore di luce

## Caratteristiche principali

- Multisensore DALI-2 basato su apparecchio di illuminazione di piccole dimensioni
- Si adatta a uno slot per apparecchio di illuminazione rettangolare standard da 44x17 mm basato su Zhaga Book 20
- Consumo di corrente DALI 10 mA
- Dispositivo di input con certificazione DALI-2

## Rilevamento

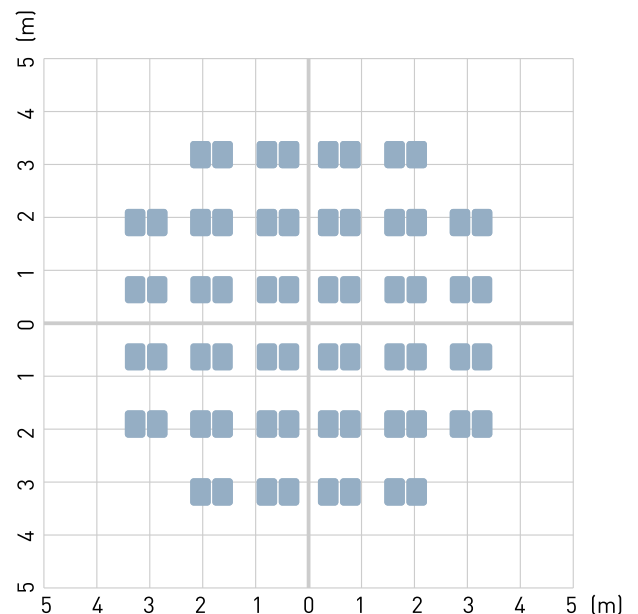
### Copertura rilevamento



Max. altezza di montaggio consigliata: 4 m

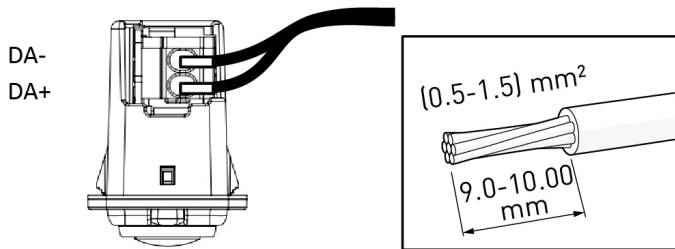
Il raggio e la sensibilità di rilevamento dipendono dalla velocità e dalle dimensioni dell'oggetto in movimento, nonché dalla differenza di temperatura rispetto all'ambiente circostante. Il movimento in direzione del sensore produce un rilevamento peggiore rispetto all'attraversamento in diagonale della zona di rilevamento.

### Schema di rilevamento

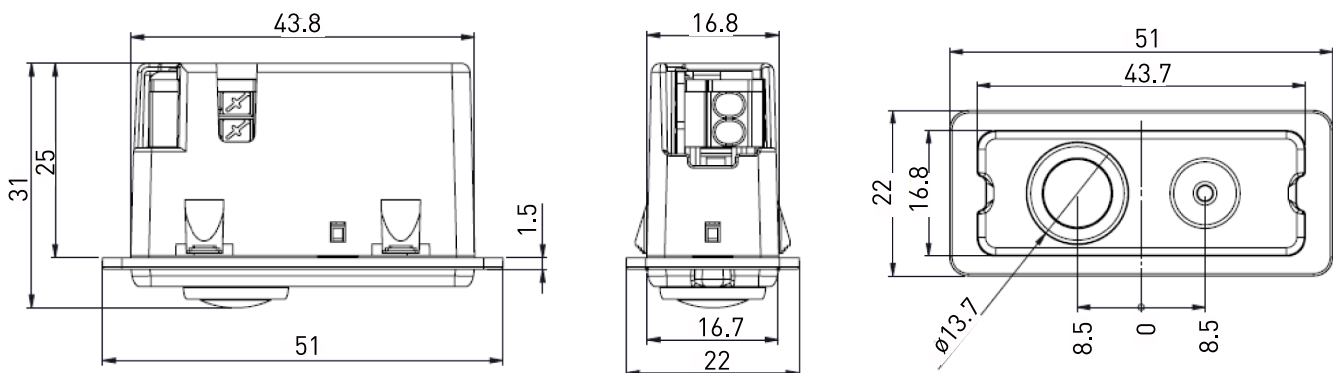


Schema di rilevamento a livello del suolo per h montaggio = 2,5 m

## Conessioni



## Dimensioni (mm)



## Dati tecnici

### Conessioni

DALI:	Terminali push-fit per i cavi DALI. Sezione cavo: 0,5–1,5 mm <sup>2</sup> , cordato o a trefoli
Grado cavo:	Tutti i cavi devono essere isolati per la tensione di rete.

### Dati elettrici

Ingresso alim. DALI:	12–22,5 V
Assorbimento DALI:	10 mA max

### Condizioni di funzionamento e di stoccaggio

Temperatura ambiente:	324D2, 324BD2: da -0 °C a +50 °C 324PGD2: da -20 °C a +50 °C <b>Nota:</b> La differenza di temperatura tra il target di rilevamento e il contesto deve essere di almeno 4 °C.
Umidità relativa:	max. 85%, senza condensa
Temperatura di stoccaggio:	da -20 °C a +70 °C

## Sensore di rilevamento movimento

<b>Tecnologia:</b>	l'infrarosso passivo (PIR) rileva le variazioni di temperatura
<b>Zona di copertura rilevamento:</b>	38 m <sup>2</sup> con h di mont. = 2,5 m realizzata con: scostamento dalla temperatura target: 8 °C velocità di movimento: 1,0 m/s dimensioni oggetto: 700 x 250
<b>Max. altezza di montaggio consigliata:</b>	4 m


## Sensore di luce

<b>Tecnologia:</b>	luce riflessa a circuito chiuso
<b>Illuminamento:</b>	da 5 lx a 5000 lx
<b>Max. altezza di montaggio consigliata:</b>	3 m

## Dati meccanici

<b>Dimensioni:</b>	51 x 22 x 31 mm
<b>Materiale (involucro):</b>	ritardante di fiamma, miscela di PC/ABS
<b>Colore:</b>	bianco (RAL 9003), nero (RAL 9005), grigio (RAL 7035)
<b>Peso:</b>	14 g
<b>Codice IP:</b>	324D2, 324BD2: IP30 324PGD2: IP65 davanti, IP20 dietro

## Conformità e standard

<b>Conformità:</b>	
<b>Emissioni EMC:</b>	EN 55015
<b>Immunità EMC:</b>	EN 61547
<b>DALI:</b>	IEC 62386, parti 101, 103, 303 e 304
<b>Sicurezza:</b>	EN 61347-2-11
<b>Ambiente:</b>	Conforme alle direttive RAEE e RoHS.

## Codice di ordinazione

324D2	Multisensore DALI-2 R44 bianco
324BD2	Multisensore DALI-2 R44 nero
324PGD2	Multisensore DALI-2 R44 IP, grigio
5695G	Montaggio a listelli del supporto sensore R44