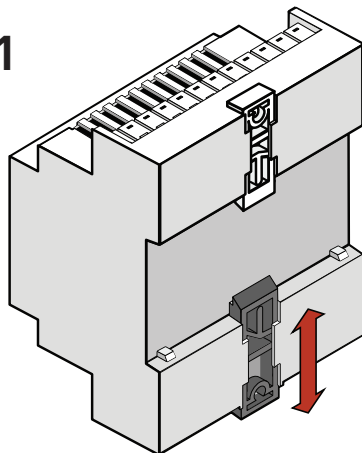


Input Unit(942)

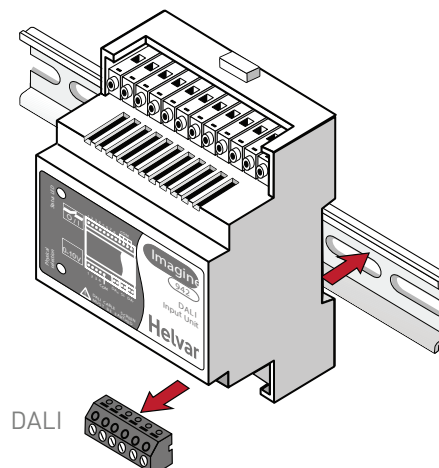


Installation Guide

1



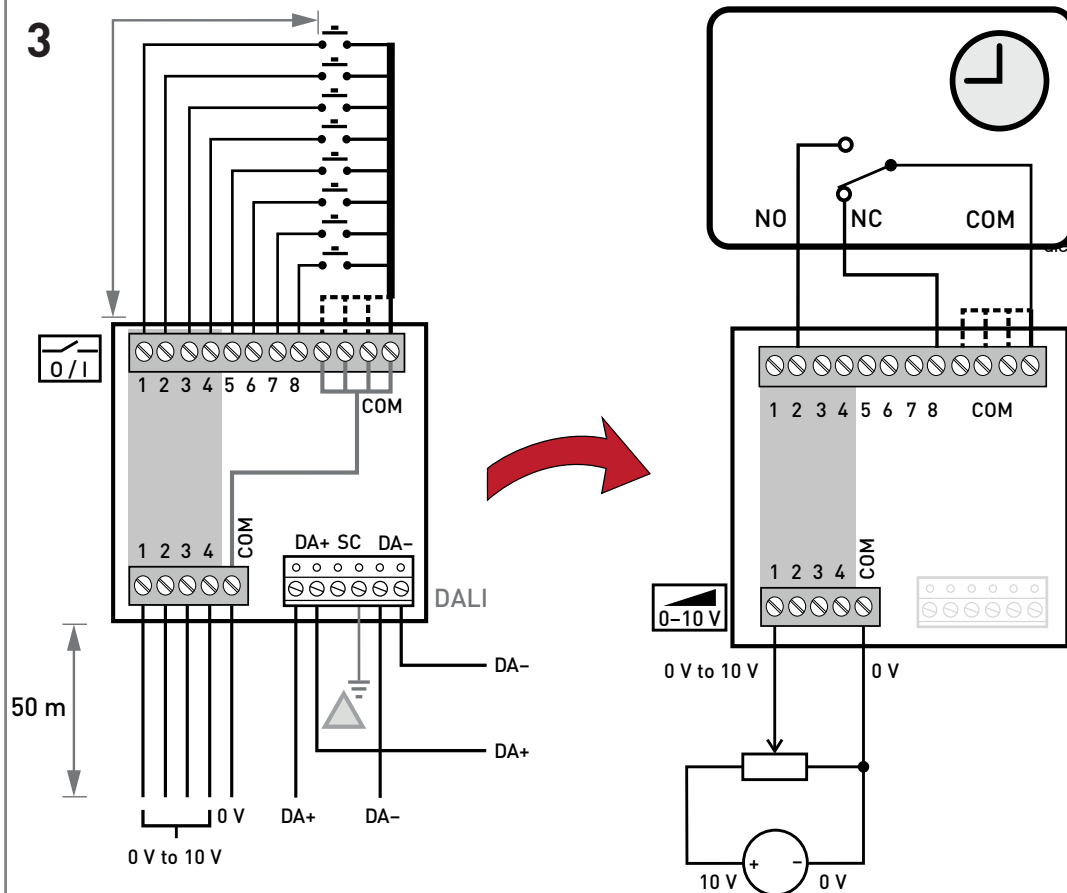
2



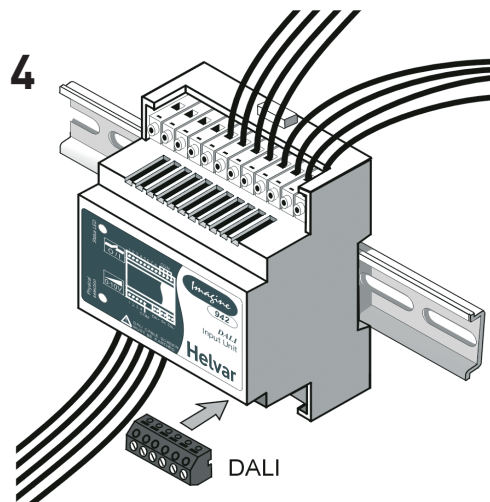
**Helvar Ltd**  
 Hawley Mill  
 Hawley Road  
 DARTFORD  
 DA2 7SY  
 UNITED KINGDOM  
[www.helvar.com](http://www.helvar.com)

**Helvar 942 Input unit** Doc: 7860135, Issue3  
 Date: 2022-10-19

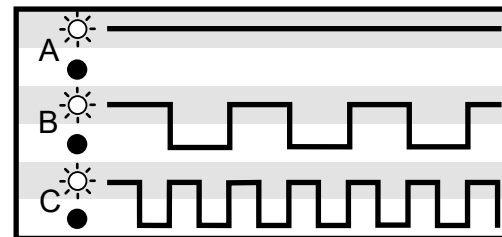
3



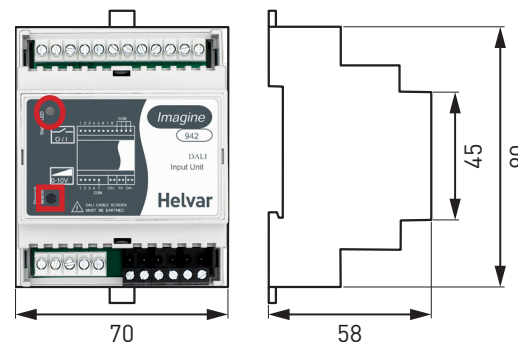
4



O



- EN** Status LED  
 A - Normal operation  
 B - Initialisation (press  to select unit)  
 C - Physical selection
- FI** LED-merkkivalo  
 A - Normaali toiminta  
 B - Alustustila (laitteen valinta: paina )  
 C - Laitteen valinta
- SV** DIOD funktioner  
 A - Normal funktion  
 B - Initialiseringsfas (tryck på  för val av enheten)  
 C - Fysiskt val
- DE** Status LED  
 A - Normaler funktion  
 B - Initialisierung (Drücken Sie die Taste  für die Adressierung)  
 C - Adressierung
- IT** Stato LED  
 A - Normale funzionamento  
 B - Inizializzazione (premere  per selezionare)  
 C - Pressione pulsante di selezione



50 mm

0 V to 10 V

0-10 V

0 V to 10 V

0 V

10 V

0 V

70

58

90

45

## EN Technical Data

Connections: 1-8 inputs (active low)  
COM: input ground  
Voltage on pins 1-8: 5 V nominal with switch open, must be less than 2 V switch closed.  
± 35 V

Overvoltage protection: 0,5 mA maximum  
Short-circuit current: 50 ms  
Debounce period: 50 ms

### Analogue inputs

Analogue connections: 1-4 inputs  
COM input ground  
Input range: 0 V - 10 V  
Overvoltage protection: ± 15 V  
Input impedance: 7,5 kΩ  
Settling time: 10 ms  
Response time: 50 ms

### Power

Power supply input: 12 V - 22,5 V  
Consumption: 10 mA

### Operating conditions

Ambient temperature: 0 °C to + 40 °C  
Relative humidity: Max. 90 %, noncondensing

Storage temperature: -10 °C to + 70 °C

### Mechanical data

Dimensions: 70 mm × 90 mm × 58 mm  
Mounting: DIN rail (installation in switchgear/controlgear cabinet)  
Weight: 110 g  
IP Rating: IP30 (IP00 at terminal)

### Conformity and standards

EMC emission: EN 55015  
EMC immunity: EN 61547  
Safety: EN 61347-2-11  
Isolation: 3 kV DALI to inputs  
Environment: Complies with WEEE and RoHS directives

### Software compatibility

Designer: All versions  
Toolbox: 2.4.1 or later

### Installation Notes

- 1) For installation in a restricted access location only.
- 2) Installation wiring must NOT compromise the safety isolation.
- 3) All DALI cabling must be 230V mains rated.

### Operation Notes

1) Inputs 1-4 allow analogue or digital input. For each input number use only one type of input. For example, if you use digital input 1, you cannot use analogue input 1.

## FI Tekniset tiedot

Yhteydet: 1-8 tulot (aktiivinen low)  
COM: tulon maadoitus  
Jännite nastoissa 1-8: 5 V nimellisarvo  
5 V nimellisarvo  
nimellisarvo  
kytkimen ollessa auki,  
kytkimen ollessa kiinni  
on oltava alle 2 V.  
± 35 V  
Ylijännitesuoja:  
Oikosulkuvirta:  
Debounce-jakso:  
50 ms

### Analogiset tulot

Analogiset liitännät: 1-4 tuloa  
COM-tulon maa  
0 V - 10 V  
Tuloalue:  
Ylijännitesuojauksen  
Tuloimpedanssi:  
7,5 kΩ  
Asettimisaika:  
10 ms  
Vasteaika:  
50 ms

### Teho

Virtalähteen tulo: 12 V - 22,5 V  
Kulutus: 10 mA

### Käyttöolosuhteet

Ympäristön lämpötila: 0 °C - + 40 °C  
Suhteellinen kosteus: Max. 90 %, ei tiivistyvä  
Varastointilämpötila: -10 °C - + 70 °C

### Mekaaniset tiedot

Mitat: 70 mm × 90 mm × 58 mm  
Asennus: DIN-kisko (asennus  
kytkin- tai ohjauskaappiin)  
110 g  
Paino:  
IP-luokitus: IP30 (IP00 liittimessä)

### Vaatimustenmukaisuus ja standardit

EMC-päästöt: EN 55015  
EMC-kestävyys: EN 61547  
Turvallisuus: EN 61347-2-11  
Eristys: Eristys: 3 kV DALI  
tuloihin  
WEEE- ja RoHS-  
direktiivien mukainen.

### Suunnittelija:

Designer: Kaikki versiot  
Toolbox: 2.4.1 tai uudempi

### Asennusohjeet

- 1) Asennettavaksi vain rajoitetusti käytettävissä olevaan paikkaan.
- 2) Asennusohdotukset EIVÄT saa vaarantaa turvaeristystä.
- 3) Kaikkien DALI-kaapelointien on oltava 230 V:n verkkovirtaverkon mukaisia.

### Käyttöä koskevat huomautukset

1) Tulot 1-4 mahdollistavat analogisen tai digitaalisen syötön. Käytä kutakin tulonumeroa kohden vain yhtä tulotyyppiä. Jos esimerkiksi käytät digitaalista tuloa 1, et voi käyttää analogista tuloa 1.

## SV Tekniska data

Anslutningar: 1-8 ingångar (aktiv låg)  
COM: ingångsmassa  
5 V nominellt med  
Spänning på stift 1-8: 5 V nominellt med  
öppen omkopplare,  
måste vara mindre än  
2 V omkopplare stängd.  
± 35 V  
Överspänningsskydd  
Kortslutningsström:  
Avbrytningsperiod:  
50 ms

### Analoga ingångar

Analoga anslutningar: 1-4 ingångar  
COM-ingångens jord  
0 V - 10 V  
Ingångsintervall:  
Överspänningsskydd:  
± 15 V  
Ingångsimpedans:  
7,5 kΩ  
Inställningstid:  
10 ms  
Svarstid:  
50 ms

### Effekt

Strömförsörjningsingång: 12 V - 22,5 V  
Förbrukning: 10 mA

### Driftsförhållanden

Omgivningstemperatur: 0 °C till + 40 °C  
Relativ fuktighet: Max. 90 %, icke-  
kondenserande  
-10 °C till + 70 °C

### Förvaringstemperatur:

Mekaniska data  
Mått: 70 mm × 90 mm × 58 mm  
Montering: DIN-skene (montering  
i ställverk/styrskåp)  
110 g

Vikt:  
IP-klassning: IP30 (IP00 vid  
terminalen)

### Överensstämmelse och standarder

EMC-utsläpp: EN 55015  
EMC-immunitet: EN 61547  
Säkerhet: EN 61347-2-11  
Isolering: 3 kV DALI till  
ingångar

Miljö: Överensstämmer  
med WEEE- och  
RoHS-direktiven

### Mjukvarukompatibilitet

Designer: Alla versioner  
Toolbox: 2.4.1 eller senare

### Anmärkningar om installation

- 1) Endast för installation på en plats med begränsad tillgång.
- 2) Installationsledningar får INTE äventyra säkerhetsisoleringen.
- 3) All DALI-kabling måste vara 230V-nätklassad.

### Anmärkningar om drift

1) Ingångarna 1-4 tillåter analog eller digital inmatning. För varje ingångsnummer används endast en typ av ingång. Om du till exempel använder digital ingång 1 kan du inte använda analog ingång 1.

## DE Technische Daten

Anschlüsse: 1-8 Eingänge (aktiv low)  
COM: Eingangserde  
5 V nominal bei offenem  
Spannung an den Pins 1-8: 5 V nominal bei offenem  
Schalter, muss bei  
geschlossenenem Schalter  
weniger als 2 V betragen.  
± 35 V  
Überspannungsschutz:  
Kurzschlussstrom:  
Entprellungszeit:  
50 ms

### Analoge Eingänge

Analoge Anschlüsse: 1-4 Eingänge  
COM-Eingang Masse  
0 V - 10 V  
Eingangsbereich:  
Überspannungsschutz:  
± 15 V  
Eingangsimpedanz:  
7,5 kΩ  
Einschwingzeit:  
10 ms  
Ansprechzeit:  
50 ms

### Leistung

Eingangsspannung: 12 V - 22,5 V  
Stromverbrauch: 10 mA

### Betriebsbedingungen

Umgebungstemperatur: 0 °C bis + 40 °C  
Relative Luftfeuchtigkeit: Max. 90 %, nicht  
kondensierend  
-10 °C bis + 70 °C

### Lagertemperatur:

Mechanische Daten  
Abmessungen: 70 mm × 90 mm × 58 mm  
Montage: DIN-Schiene (Einbau  
in Schaltanlage/  
Schaltschrank)  
110 g

Gewicht:  
Schutzart: IP30 (IP00 an der Klemme)

### Konformität und Normen

EMV-Emission: EN 55015  
EMV-Störfestigkeit: EN 61547  
Sicherheit: EN 61347-2-11  
Isolierung: 3 kV DALI zu den  
Eingängen

Umweltverträglichkeit: Entspricht den WEEE-  
und RoHS-Richtlinien

### Software-Kompatibilität

Designer: Alle Versionen  
Toolbox: 2.4.1 oder höher

### Hinweise zur Installation

- 1) Nur für die Installation an einem Ort mit beschränktem Zugang.
- 2) Die Installationsverkabelung darf die Sicherheitsisolierung NICHT beeinträchtigen.
- 3) Die gesamte DALI-Verkabelung muss für 230 V Netzspannung ausgelegt sein.

### Hinweise zum Betrieb

1) Die Eingänge 1-4 erlauben analoge oder digitale Eingänge. Für jede Eingangsnummer darf nur ein Eingangstyp verwendet werden. Wenn Sie zum Beispiel den digitalen Eingang 1 verwenden, können Sie den analogen Eingang 1 nicht verwenden.

## IT Dati tecnici

Connessioni: 1-8 ingressi (attivi bassi)  
COM: massa dell'ingresso  
Tensione sui pin 1-8: 5 V nominali con  
interruttore aperto, deve  
essere inferiore a 2 V  
con interruttore chiuso.  
± 35 V

Protezione da sovratensione:  
Corrente di cortocircuito: 0,5 mA massimo  
Periodo di rimbalzo: 50 ms

### Ingressi analogici

Connessioni analogiche: 1-4 ingressi  
Massa dell'ingresso COM  
Campo di ingresso: 0 V - 10 V  
Protezione da sovratensione: ± 15 V  
Impedenza di ingresso: 7,5 kΩ  
Tempo di assestamento: 10 ms  
Tempo di risposta: 50 ms

### Alimentazione

Ingresso alimentazione: 12 V - 22,5 V  
Consumo: 10 mA

### Condizioni operative

Temperatura ambiente: Da 0 °C a + 40 °C  
Umidità relativa: Max. 90 %, senza  
condensa

Temperatura di stoccaggio: Da -10 °C a + 70 °C

### Dati meccanici

Dimensioni: 70 mm × 90 mm × 58 mm  
Montaggio: Guida DIN (installazione  
in quadri elettrici/  
armadi di comando)  
110 g  
Peso:  
Grado di protezione IP: IP30 (IP00 sul terminale)

### Conformità e standard

Emissione EMC: EN 55015  
Immunità EMC: EN 61547  
Sicurezza: EN 61347-2-11  
Isolamento: 3 kV DALI verso gli  
ingressi

Ambiente: Conforme alle  
direttive WEEE e RoHS

### Compatibilità software

Designer: Tutte le versioni  
Toolbox: 2.4.1 o successive

### Note sull'installazione

- 1) Da installare solo in luoghi ad accesso limitato.
- 2) Il cablaggio dell'installazione NON deve compromettere l'isolamento di sicurezza.
- 3) Tutti i cablaggi DALI devono essere a 230V di rete.

### Note sul funzionamento

1) Gli ingressi 1-4 consentono l'ingresso analogico o digitale. Per ogni numero di ingresso utilizzare un solo tipo di ingresso. Ad esempio, se si utilizza l'ingresso digitale 1, non è possibile utilizzare l'ingresso analogico 1.