

Gränssnitt för extern rörelsevakt

441 möjliggör en kundanpassning av en extern rörelsevakt till ett DIGIDIM-DALI system. Ingången är anpassad för en potentialfri normalt stängd (NC) anslutning. Det kabelföredda kretskortet placeras i sensorns kabelutrymme.

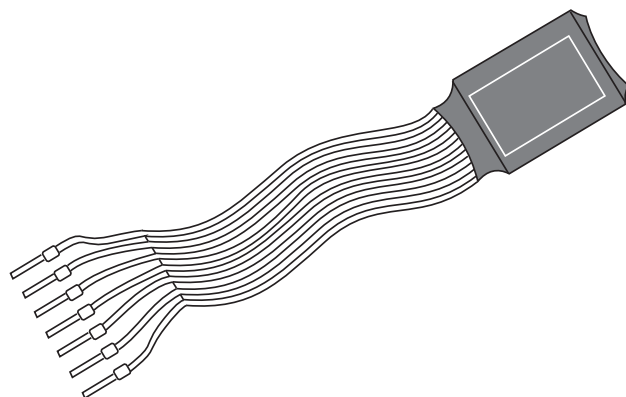
441 inkluderar en 12V DC försörjning (max 15 mA) för en sensor.

Funktionsstandard

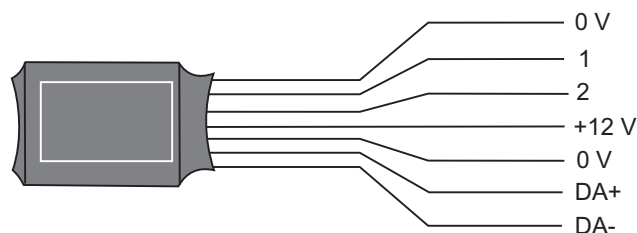
- Får normalt plats i sensorns kabelutrymme.
- Normalt stängd (NC) potentialfri ingång. Kompatibel med larm-sensorer.
- Alla funktioner kan programmeras med DIGIDIM Toolbox och Designer mjukvara
- Kompatibel med Helvar iDim-sortiment. Gränssnitt för extern rörelsevakt.

Installationsanvisningar

- Endast för installation i beröringskyddat utrymme.
- Alla ledare och anslutningar skall vara utförda för nätspänningskvalitet.
- Gör anläggningen spänningslös innan installation
- Förlängning av ledare till slutningar rekommenderas ej
- Isolera ej anslutna ingångar.



Fabriksinställda funktioner



Anslutning	Kabel Färg
0 V	Brun
1	Röd
2	Orange
+12 V	Gul
0 V	Grön
DA +	Blå
DA -	Lila

Gränssnitt för extern rörelsevakt

Tekniska Data

Potentialfri Ingång

Anslutningar:	0 V	Gemensam ledare
	1	Ingång sensor (normalt stängd, NC)
	2	För framtida nyttjande. Anslut ej.
Spänning vid 1:	5 V nominellt vid öppen ingång.	
	Lägre än 1 V krävs förslutande kontakt.	
Överlastskydd:	± 7 V	
Kortslutningsström:	0.5 mA max	
Slutningstid:	50 Ms	

Anslutningar

Anslutningskablar: 7 x ledare, stiftanslutning 1.2 mm.

Obs! Anslutningskablar får ej förlängas.

Kraft

Sensormatning:	12 V @ 15 mA max (ej isolerad)
	0V matning, gemensam ledare till ingång 0V
Strömförbrukning (DALI):	10 mA + sensorförbrukning ≤ 25 mA max

Drift förhållanden

Omgivningstemperatur:	-20°C - 50°C
Relativ fuktighet:	90% max, icke-kondenserande
Lagringstemperatur:	-10°C...+70°C

Mekaniska data

Kapsling:	Isolerat kretskort
Vikt:	12 g

Konformitet och standarder

EMC

Emission:	EN 55 015
Immunitet:	EN 61 547

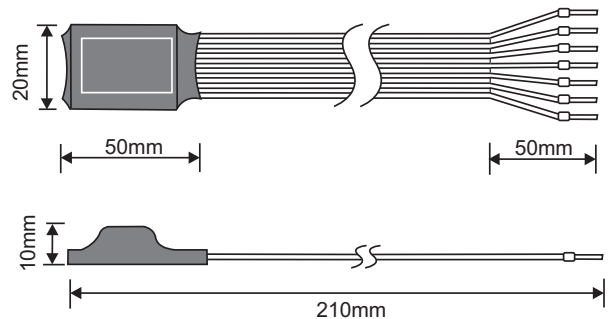
Säkerhet

Säkerhet:	EN 60 950
IP Klass:	20

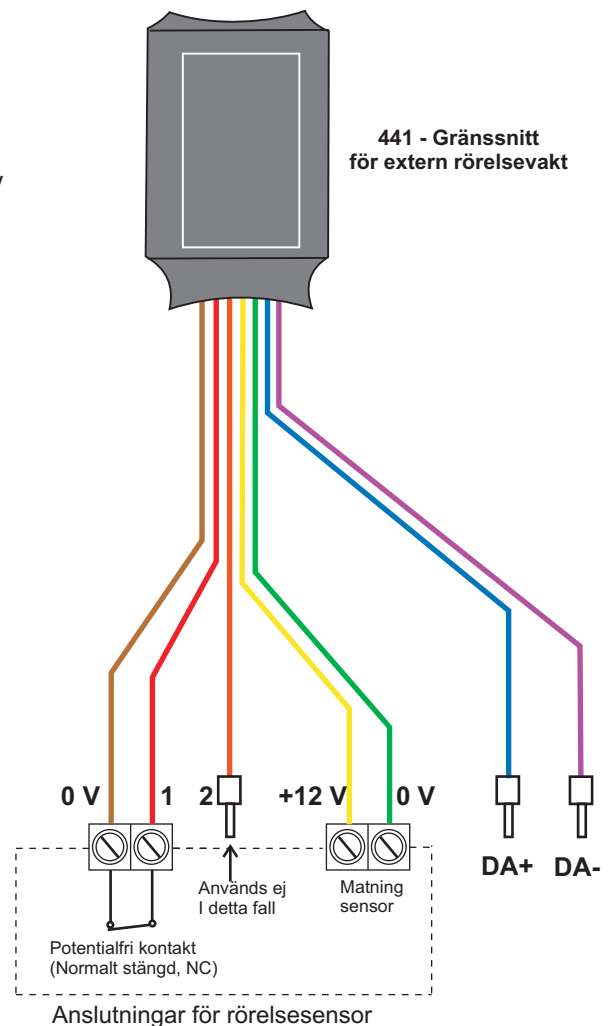
Miljökrav

Uppfyller WEEE- och RoHS-krav

Dimensioner



Anslutningsexempel:



Helvar förbehåller sig rätten till ändringar utan förvarning.

Helvar AB, Åsögatan 155, SE-116 32 Stockholm. Tel: +46 8 545 239 70 Fax: +46 8 22 31 81

Helvar
www.helvar.com