

322, 322B High Bay Multisensor

Controle automáticamente las cargas de iluminación a alturas demasiado elevadas para los sensores generales.

El 322 High Bay Multisensor es una unidad compacta que proporciona funciones de ahorro de energía en aplicaciones DALI en las que las alturas de montaje son demasiado elevadas para los sensores estándar, como almacenes y fábricas.

Este sensor IP65 está sellado con una junta que lo protege del polvo y el agua y diseñado para empotrarse en un hueco del techo o en la estructura de una luminaria.

Dado que su sensibilidad de detección depende menos de la dirección del movimiento que en la mayoría de los sensores PIR, se necesitan menos unidades para cubrir de forma fiable una zona objetivo.

La unidad cuenta con:

- Un detector de infrarrojos pasivos (PIR), que detecta el movimiento dentro de su área de cobertura, lo que permite el control de la carga en respuesta a los cambios en la ocupación del espacio. Enciende las luces cuando su zona de cobertura está ocupada y las apaga cuando está desocupada.
- Un sensor de luz, que proporciona una función de apagado por alta luminosidad: El sensor puede programarse en Designer para apagar las luces cuando la luz natural supere un umbral de iluminancia predefinido.

El multisensor de gran altura es compatible con los sistemas de iluminación y el software de configuración de Helvar, Designer y Toolbox.



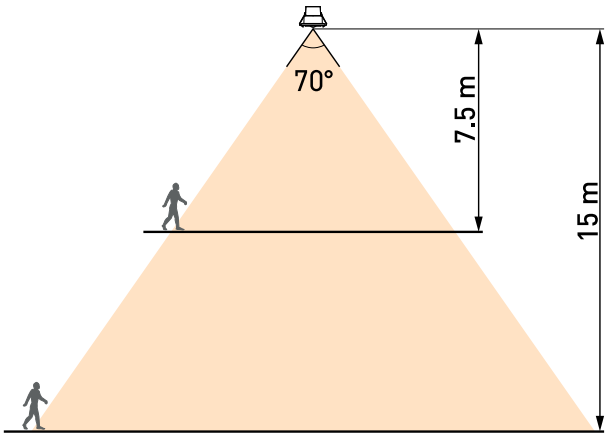
1. Sensor PIR
2. LED de estado
3. Sensor de luz

Características principales

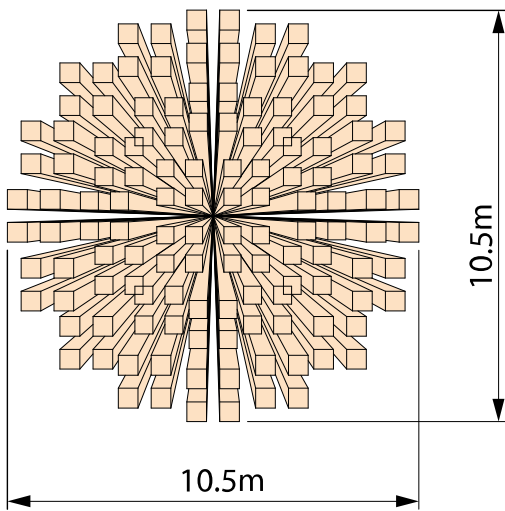
- Excelente rendimiento de detección gracias a su alta sensibilidad y su cobertura multidireccional
- Adecuado para aplicaciones con techos muy altos
- Protegido contra el polvo y el agua (IP65)
- Control de apagado por alta luminosidad programable para una mayor eficiencia energética (solo disponible en un sistema de router de iluminación)
- Conexión e integración sencillas en una red de control DALI de Helvar
- Programable en Designer y Toolbox

Detección

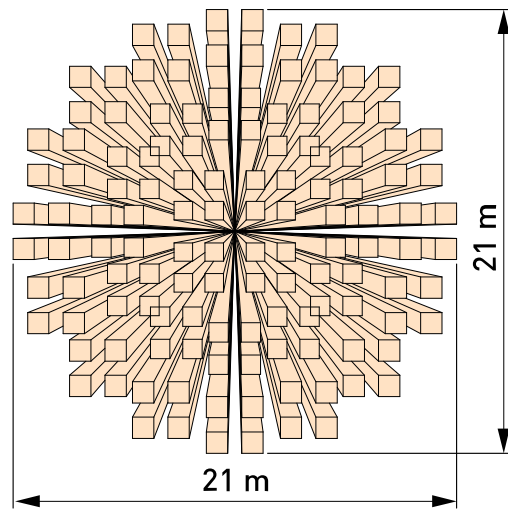
Cobertura de detección



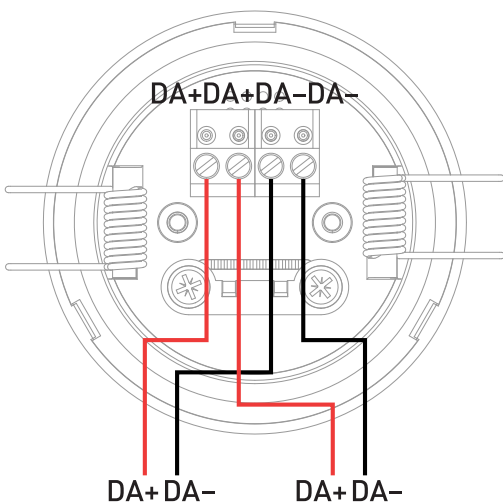
Patrón de detección a 7,5 m de altura



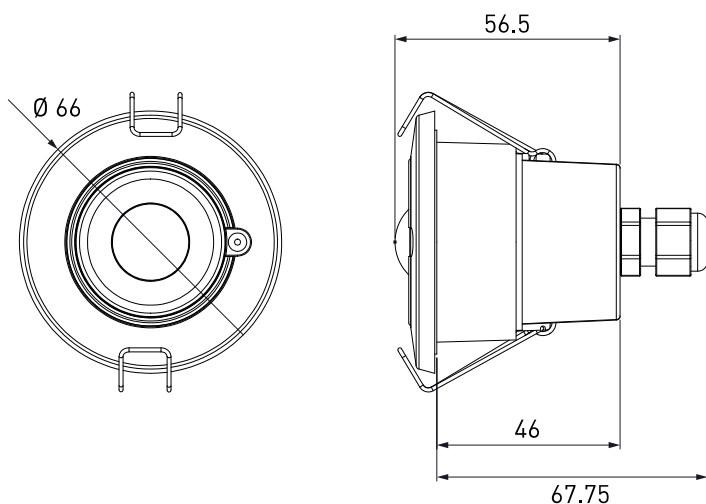
Patrón de detección a 15 m de altura



Conexiones



Dimensiones (mm)



Datos técnicos

Conexiones

DALI:	Bloque conector extraíble
	Sección de cable: 0,5-1,5 mm ² , sólido o trenzado
Clasificación del cable:	Todos los cables deben ser aptos para la red eléctrica.

Datos eléctricos

Entrada de alimentación DALI:	12-22,5 V
Consumo DALI:	10 mA máx.

Sensores

Sensor de luz:	Para la función de apagado por alta luminosidad
Detector de presencia:	Infrarrojos pasivos (PIR)

Funcionamiento

Tiempo de puesta en marcha:	≤1 seg
-----------------------------	--------

Datos mecánicos

Altura de montaje recomendada:	Máx. 17 m
Área de cobertura de detección de presencia:	346 m ² a 15 m de altura de montaje 87 m ² a 7 m de altura de montaje
Diámetro del orificio de montaje:	51 m, diám. 1 mm ²
Nota: Si se sustituye un sensor antiguo, se acepta un orificio de montaje de 52-55 mm.	
Grosor del techo:	Máximo 25 mm
Diámetro del bisel:	66 mm
Profundidad de paso recomendada:	12 cm (con cubierta para cables, incluidos 5 cm para el cableado)
Dimensiones:	66 x 67,75 mm
Material (carcasa):	PC/ABS ignífugo
Acabado/Color:	322: Semimate / Blanco RAL 9003 322B: Semimate / Gris antracita RAL 7016
Peso:	70 g
Grado de protección IP:	IP65

Condiciones de funcionamiento y almacenamiento

Temperatura ambiente:	De 0 °C a +50 °C
Humedad relativa:	Máx. 90 %, sin condensación
Temperatura de almacenamiento:	De -10 °C a +70 °C

Estándares y conformidad

Conformidad:	
Emisión EMC:	EN 55015
Inmunidad EMC:	EN 61547
Seguridad:	EN 61347-2-11
Medio ambiente:	Cumple las directivas RAEE y RoHS.

Compatibilidad

Designer:	5.4.2 o posterior
Toolbox:	2.5.0 o posterior