

Détecteur à Commutation PIR Encastrable (SF-PIR-SW-01)

Le SF-PIR-SW-01 est un détecteur PIR à commutation pour un montage dans un faux plafond. Il permet un choix simple de détection de présence ou d'absence pour contrôler à la fois l'éclairage et les autres types des charges.

Configurable pour tout type d'occupation des pièces, il commute la charge connectée si la zone est occupée et l'éclairage est inférieur au niveau spécifié (avec la cellule photoélectrique activée).

De même, il éteint la charge si la zone est inoccupée pour le durée définie.

En mode absence, l'appareil peut également être utilisé par un interrupteur à pression mural connecté à l'alimentation.

Le SF-PIR-SW-01 contient les principaux éléments suivants :

- Un sélecteur de mode avec les options suivantes :
 - Présence : auto on, auto off
 - Absence : manuel on, manuel off
- Un réglage du niveau d'éclairage (10 lx à 1000 lx)
- Un réglage de la temporisation (jusqu'à 40 min).

En paramétrant le dispositif de réglage de l'éclairage au point maximal, l'appareil est également adapté pour les autres charges.

Caractéristiques principales

- Mode de détection de présence ou d'absence facilement sélectionnable.
- Fournit un contrôle de charge en réponse à des changements dans l'occupation des pièces et l'éclairage.
- Fonctionnement simple en sortie de carton.
- Économie d'énergie.

Fonctionnement

Mode présence (mode défaut)

Sorti du carton, le réglage du délai de temporisation est sur 10 s, et le réglage de l'éclairage est au maximum (cellule photoélectrique inactif). Avec le réglage de l'éclairage au maximum, le capteur actionnera toujours la charge connectée lorsqu'un mouvement est détecté. Il y a neuf périodes disponibles dans le réglage de la temporisation (de 10 s à 40 min).

Plusieurs détecteurs peuvent être connectés à la même charge en vue d'étendre la zone de détection (voir « Plusieurs de détecteurs » à la page 2).

Absence Mode

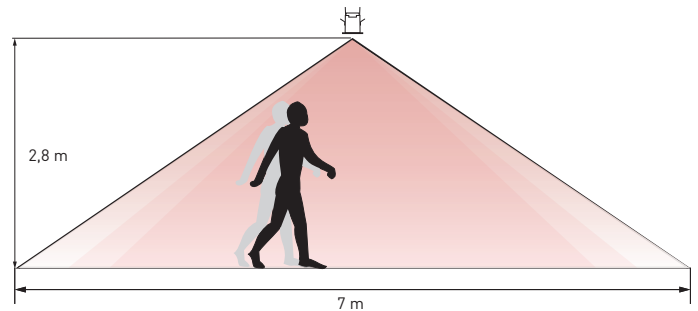
Avec le sélecteur en mode détection d'absence, en appuyant sur un interrupteur à pression relié au capteur on actionne la charge connectée. Ensuite, si aucune présence n'est détectée pour la période sélectionnée, ou en cas de court pression sur l'interrupteur, la charge s'éteindra.

Sélecteur du mode absence ou présence



Réglage de la temporisation
Réglage du niveau d'éclairage

Zone de détection

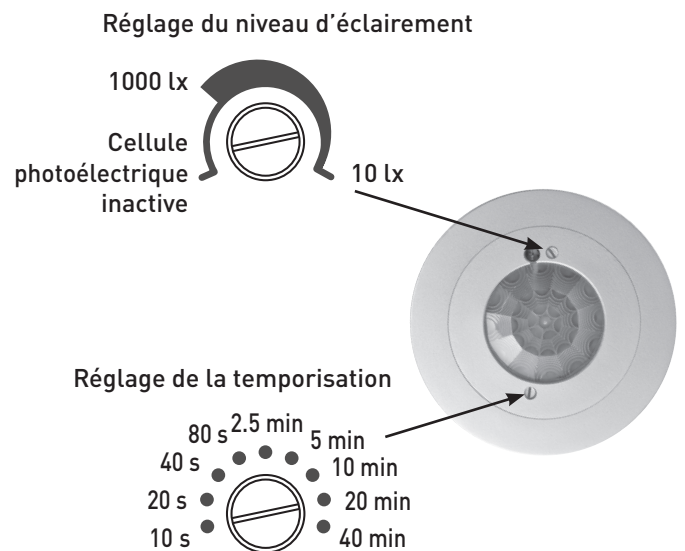


Zone de faible sensibilité



Zone de haute sensibilité

Réglage du niveau d'éclairage et de la temporisation



Données techniques

Caractéristiques électriques

Alimentation externe : Bornier
Diamètre du câble : 0,5 mm² – 2,5 mm², rigide ou torsadé

Protection du câble : Tous les câbles doivent être prévus pour 230 V.

Alimentation principale : 230 VAC, 50 Hz

Charges :
6 A résistif (ex. chauffage)
4 A incandescent
3 A ballast fluorescent /driver LED
1 A inductive (ex. ventilateur/moteur)
Lampes LED connectés :
Équivalent à 1000 W de lumière halogène
Charge min. : 2 W résistif, convient pour la plupart des lampes à économie d'énergie, lampes LED, et montages d'urgence.

Protection externe : 6 A maximum (MCB ou fusible)

Éclairage : 10 lx à 1000 lx et maximum (cellule photoélectrique inactif) au niveau du commutateur PIR.

Détecteurs

Détecteur de présence : PIR (Infrarouge Passif)

Plage de détection : 360 ° avec un maximum de 7 m de diamètre lorsqu'il est monté à une hauteur de 2,8 m de plafond

Temps : 10 s à 40 min

Caractéristiques mécaniques

Diam. du trou de montage : 75 mm

Diam. de face de montage : 85 mm

Profondeur de dégagement 80 mm (câble sans gaine)
recommandé (y compris 100 mm (câble avec gaine)
50 mm pour le câblage) :

Matériel (boîtier) : Polycarbonate ignifuge

Finition / Couleur : Matt / Blanc RAL9003

Poids : 100 g

Code IP : IP20

Conditions de fonctionnement

Température ambiante : +10 °C à +35 °C

Note : La différence de température entre la cible de détection et le sol doit être d'au moins 4 °C.

Humidité relative : Max. 90 %, pas de condensation

Température de stockage : -10 °C à +70 °C

Normes et conformité

Émission CEM : EN60669-2-1:2004 inc A12:2010

Immunité CEM : EN60669-2-1:2004 inc A12:2010

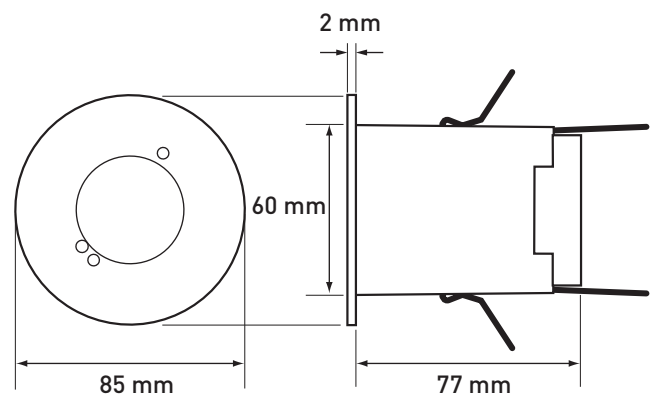
Sécurité : EN60669-2-1:2004 inc A12:2010

Environnement : Compatible avec la DEEE et la directive RoHS.

Informations de version

Version hardware : Rev. 1

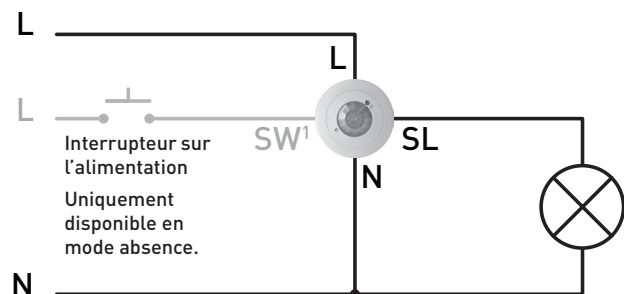
Dimensions



Diamètre du trou : Ø75 mm

Connexions

Seul capteur



L : Ligne

N : Neutre

SW¹ : Entrée interrupteur (uniquement en mode absence)

SL : Ligne commutée

Plusieurs de détecteurs

(Uniquement mode de détection de présence)

