

## 322D2, 322BD2 High Bay Multisensor

Automatische Steuerung von Beleuchtungslasten in Höhen, die für allgemeine Sensoren zu hoch sind.

Der 322D2 High Bay Multisensor ist eine kompakte Einheit, die Energiesparfunktionen in DALI-Anwendungen bietet, bei denen die Montagehöhen für Standardsensoren zu hoch sind, wie z. B. in Lagerhäusern und Fabriken.

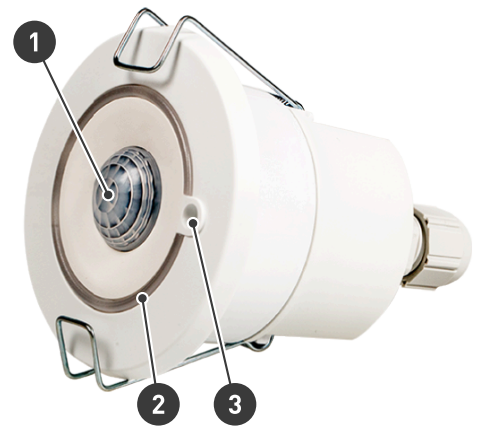
Dieser IP65-Sensor ist mit einer Dichtung abgedichtet, die ihn vor Staub und Wasser schützt, und kann in einen Deckenhohlraum oder in eine Leuchtenkonstruktion eingelassen werden.

Da seine Erkennungsempfindlichkeit weniger von der Bewegungsrichtung abhängt als die der meisten PIR-Sensoren, sind weniger Einheiten erforderlich, um einen Zielbereich zuverlässig abzudecken.

Die Gerätefunktionen:

- Ein passiver Infrarotdetektor (PIR), der Bewegungen in seinem Erfassungsbereich erkennt und eine Laststeuerung als Reaktion auf Änderungen der Raumbelastung ermöglicht. Sie schaltet das Licht ein, wenn ihr Erfassungsbereich belegt ist, und aus, wenn er nicht belegt ist.
- Ein Lichtsensor, der eine „Bright-Out“-Funktion bietet: Er kann in Designer so programmiert werden, dass die Lichter ausgeschaltet werden, wenn das natürliche Licht über einen vordefinierten Beleuchtungsstärkeschwellenwert steigt.

Der High Bay Multisensor ist mit den Beleuchtungssystemen und der Konfigurationssoftware Designer und Toolbox von Helvar kompatibel.



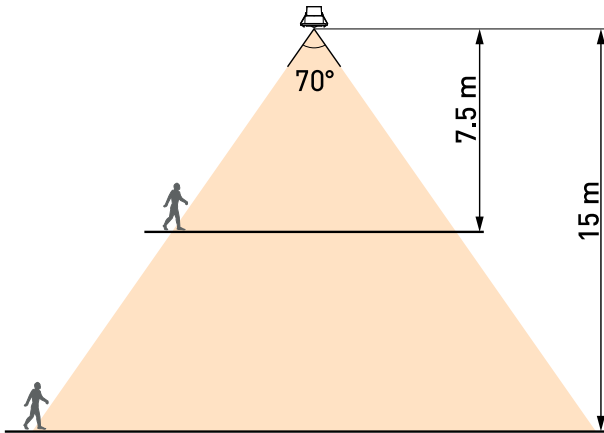
1. PIR-Sensor
2. Status LED
3. Lichtsensor

## Hauptmerkmale

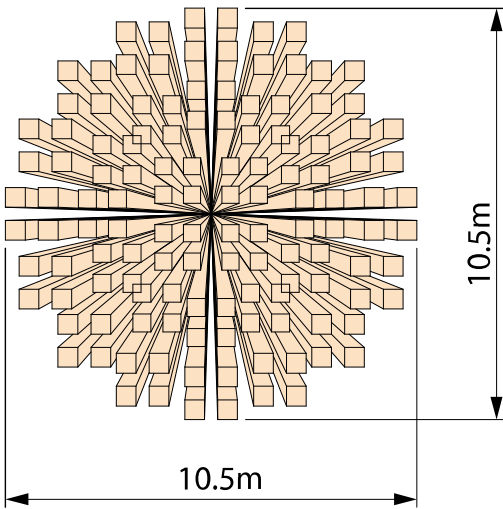
- Hervorragende Erkennungsleistung durch hohe Empfindlichkeit und multidirektionale Abdeckung
- Für Anwendungen mit sehr hohen Decken geeignet
- Staub- und wassergeschützt (IP65)
- Programmierbare Helligkeitssteuerung für Energieeffizienz (nur bei einem Lichtrouter-System verfügbar)
- Einfache Verbindung und Integration in ein Helvar DALI-Steuerungsnetzwerk
- Programmierbar in Designer und Toolbox
- DALI-2 zertifiziertes Eingabegerät

# Erkennung

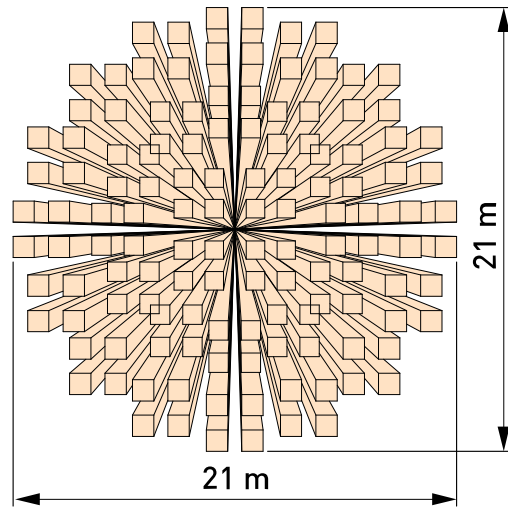
## Erfassungsbereich



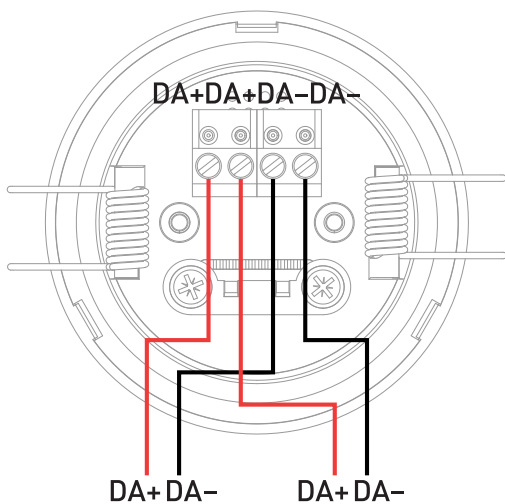
## Erkennungsmuster in 7,5 m Höhe



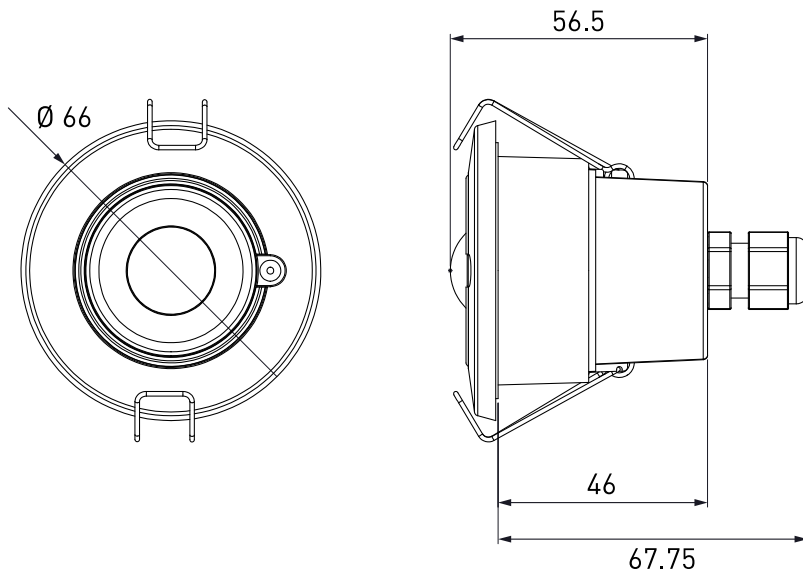
## Erkennungsmuster in 15 m Höhe



# Anschlüsse



## Abmessungen (mm)



## Technische Daten

### Anschlüsse

|                 |   |
|-----------------|---|
| DALI:           | Abnehmbarer Anschlussblock<br>Drahtquerschnitt:<br>0,5–1,5 mm <sup>2</sup> , massiv oder<br>mehrdrähtig |
| Kabelauslegung: | Alle Kabel müssen für den<br>Netzbetrieb ausgelegt sein.  |

### Elektrische Daten

|                              |            |
|------------------------------|------------|
| DALI-<br>Versorgungseingang: | 12-22,5 V  |
| DALI-Verbrauch:              | 10 mA max. |

### Sensoren

|                |                         |
|----------------|-------------------------|
| Lichtsensor:   | Für Bright-out-Funktion |
| Präsenzmelder: | Passiv-Infrarot (PIR)   |

### Betrieb

|             |      |
|-------------|------|
| Anlaufzeit: | ≤1 s |
|-------------|------|

### Mechanische Daten

|  |  |
|--|--|
| Empfohlene<br>Montagehöhe:   | Max. 17 m  |
| Erfassungsbereich der<br>Präsenzerkennung:   | 346 m <sup>2</sup> bei 15-m-<br>Montagehöhe<br>87 m <sup>2</sup> bei 7-m-Montagehöhe   |
| Lochdurchmesser:   | 51 mm +/- 1 mm   |
| Anmerkung: Wenn ein älterer Sensor ersetzt wird, ist<br>eine 52–55 mm große Montagebohrung akzeptabel. |  |
| Deckenstärke:  | Max. 25 mm   |
| Blendendurchmesser:  | 66 mm  |
| Empfohlene<br>Freiraumtiefe:   | 12 cm (mit Kabelabdeckung,<br>einschl. 5 cm für die<br>Verkabelung)                    |
| Abmessungen:   | 66 x 67,75 mm  |
| Material (Gehäuse):  | Flammhemmendes PC/ABS  |
| Oberfläche/Farbe:  | 322D2: Seidenmatt / Weiß<br>RAL 9003<br>322BD2: Seidenmatt /<br>Anthrazitgrau RAL 7016 |
| Gewicht:   | 70 g   |
| IP-Schutzart:  | IP65   |



## Betriebs- und Lagerbedingungen

|                            |                                |
|----------------------------|--------------------------------|
| Umgebungstemperatur:       | 0 °C bis +50 °C                |
| Relative Luftfeuchtigkeit: | Max. 90 %, nicht kondensierend |
| Lagertemperatur:           | -10 °C bis +70 °C              |

## Konformität und Normen

|                     |   |
|---------------------|---|
| Konformität:        |  |
| EMV-Emission:       | EN 55015  |
| EMV-Störfestigkeit: | EN 61547  |
| DALI:               | IEC 62386, Teile 101, 103 und 303   |
| Sicherheit:         | EN 61347-2-11   |
| Umgebung:           | Entspricht den WEEE- und RoHS-Richtlinien.  |

## Kompatibilität:

|           |                  |
|-----------|------------------|
| Designer: | 5.4.2 oder höher |
| Toolbox:  | 2.5.0 oder höher |