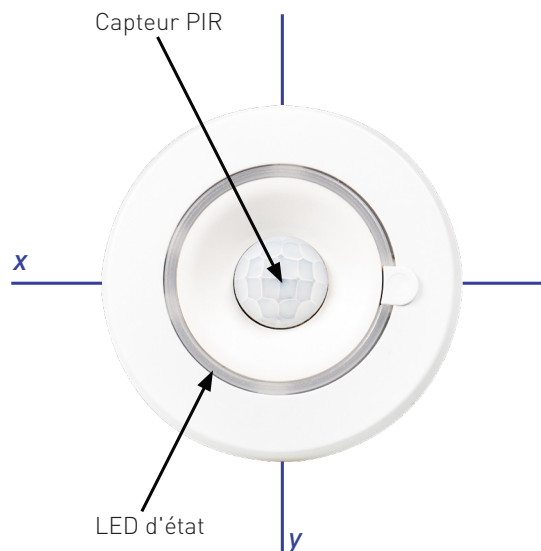


Capteur PIR (320, 320B, 320P, 30PB)

Le Capteur PIR est un capteur compact qui offre des fonctions d'économie d'énergie dans un système DALI. Il peut allumer les éclairages lorsque sa zone de couverture est occupée et les éteindre lorsqu'elle est inoccupée. Les réglages du capteur s'effectuent à l'aide du logiciel Designer ou Toolbox d'Helvar.

Grâce à ses excellentes performances de détection, le Capteur PIR est particulièrement adapté aux lieux dans lesquels les mouvements sont limités ou lents pendant de longues périodes, par exemple les bureaux ou les salles de classe. Sa sensibilité de détection étant moins dépendante de la direction des mouvements que celle de la plupart des autres capteurs PIR, moins d'unités sont nécessaires pour couvrir de façon fiable une zone donnée.

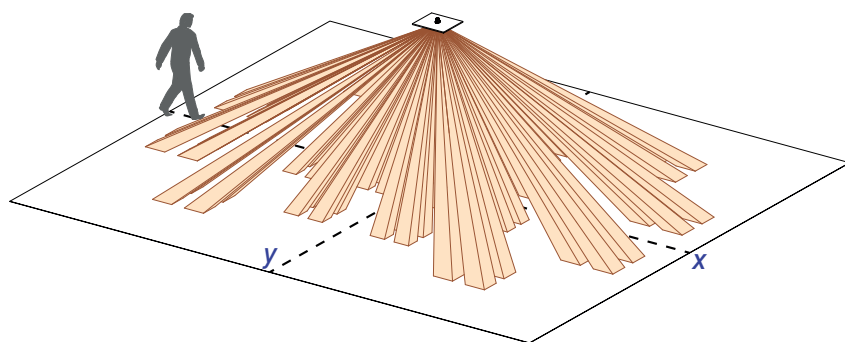
L'unité s'installe dans le vide du plafond ou sur une surface solide à l'aide d'un boîtier de montage SBB-C (blanc) ou SBB-CB (noir) d'Helvar (vendu séparément).



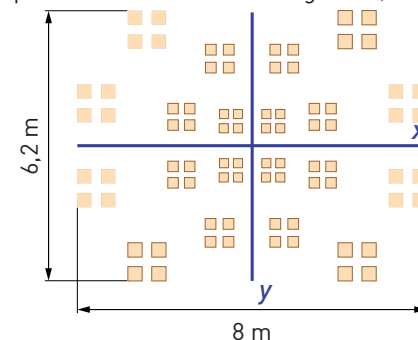
Principales caractéristiques

- Excellentes performances de détection grâce à la haute sensibilité et à la couverture multidirectionnelle
- Consommation électrique DALI 10 mA
- Conception compacte et fonctionnelle
- Programmable dans Designer et Toolbox

Couverture de la détection de présence à une hauteur de 2,5 m



Modèle de détection au niveau du sol pour une hauteur de montage de 2,5 m



Données techniques

Connexions

DALI :	Bloc de connecteur DIGIDIM détachable
Section du câble :	0,5 mm ² – 1,5 mm ² rigide ou souple
Degré du câble :	Tous les câbles doivent être prévus pour 230 V

Données électriques

Entrée d'alimentation DALI :	12 V – 22,5 V
Consommation DALI :	10 mA max.

Capteurs

Cellule photo (seulement 321, 321D2) :	Pour la luminosité constante
Détecteur de présence :	Détecteur de présence infrarouge passif (PIR)

Caractéristiques mécaniques

Hauteur de montage maximum recommandée :	4 m
Zone de couverture de la détection de présence :	46 m ² pour une hauteur de montage de 2,5 m
Diamètre du trou de montage :	51 mm +/- 1mm
Remarque :	Si l'ancien capteur est remplacé, un trou de montage de 52 à 55 mm est autorisé.

Épaisseur du plafond :	Maximum 25 mm
Diamètre de face de montage :	66 mm
Profondeur de dégagement recommandée :	10 cm (avec le couvercle du câble, y compris 5 cm pour le câblage)
Matériel (boîtier) :	PC/ABS non-inflammable (UL94-V0)
Finition/Couleur :	320, 320D2, 321, 321D2: Semi mat / Blanc RAL 9003
320B, 320BD2, 321B, 321BD2:	Semi-mat / Gris anthracite RAL 7016
Poids :	66,3 g
Protection IP :	IP30 [couverture du câble IP20]

Conditions d'utilisation et de stockage

Température ambiante :	0 °C à +50 °C
Humidité relative :	Max. 90 %, pas de condensation
Température de stockage :	-10 °C à +70 °C

Normes et conformité

DALI :	EC62386, les pièces 101, 103 and 303. 304 (pour 321D2 seulement)
Émission CEM :	EN 55015
Immunité CEM :	EN61547
Sécurité :	EN 61347-2-11
Environnement :	Compatible avec WEEE et RoHS.

Compatibilité (320D2, 320BD2, 321D2, 321BD2)

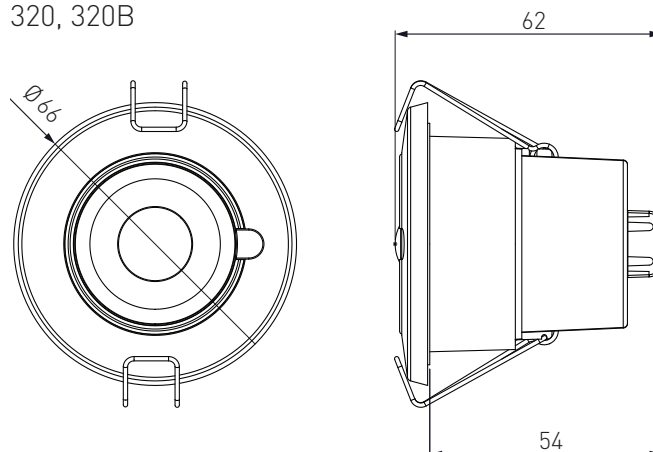
Router :	950
Designer :	5.8.2 ou supérieure

Compatibilité (320D2, 320BD2, 321D2, 321BD2)

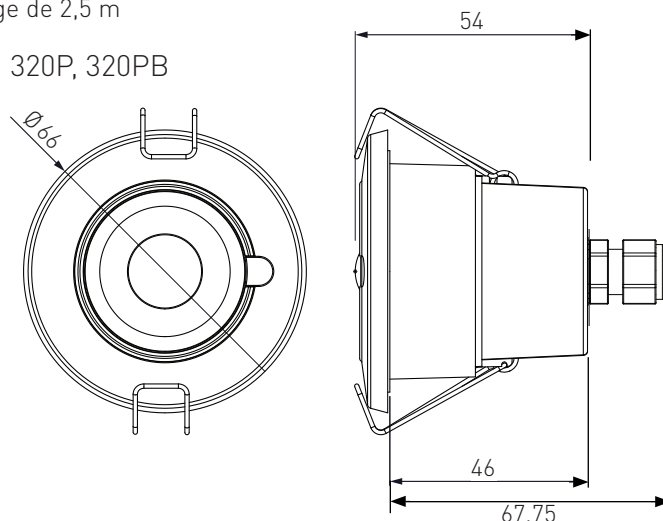
Router :	905, 910, 920, 950
Designer :	5.4 ou supérieure, 5.8.2 pour 950

Dimensions (mm)

320, 320B



320P, 320PB



Connexions

