

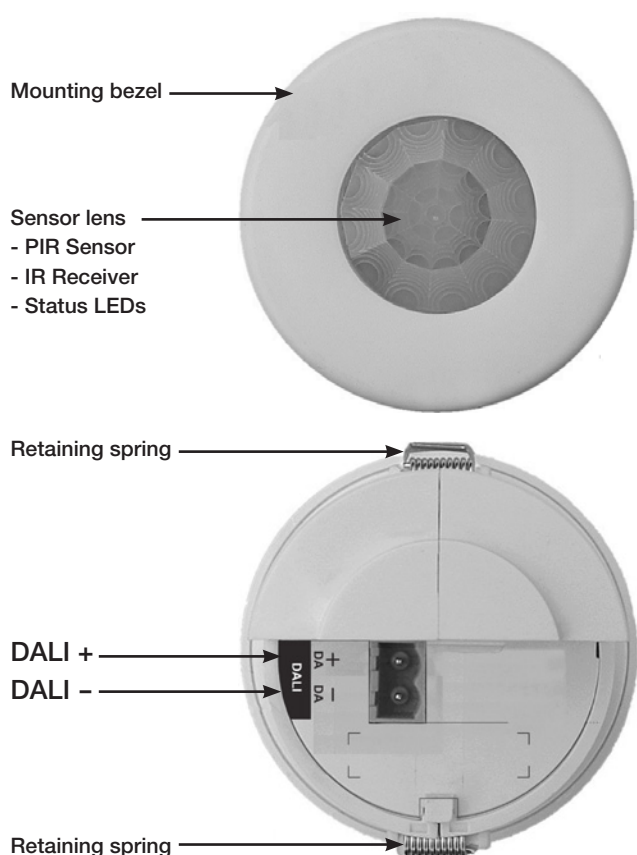
Monteringsanvisning

311 takmonterad PIR-sensor är en kompakt, infälld, takenhet som skapar energisparade funktioner i ett DALI-system. Den innehåller en infraröd detektor (PIR) och en infraröd mottagare som tar emot styrning och kommandon från 307 IR fjärrkontroll.

Som närvarosensor kan sensorn tända belysningen när någon vistas i rummet och släcka belysningen när rummet är tomt.

När ett område inte längre är detekterat, kommer belysningen att stängas av efter en förinställd tid. Den förinställda tiden programmeras i Helvars mjukvara för ljusstyrning, Designer, eller DIGIDIM Toolbox.

Funktioner och kopplingar



PIR-sensor




PIR-sensor kan av rörelser inom detektionsområdet och rörelseförändringar i rummet.


IR-mottagare

Sensorn kan programmeras via IR med 307 IR fjärrkontroll (säljs separat).

Status LED

LED blinkar rött för att visa följande:

Funktionstest LED är aktiv	 när rörelse upptäcks
Aktuell inställning mottagen	
Val aktivt	

 = Röd LED

DALI-anslutning

DALI kopplingen görs via DA+ och DA- terminaler. Enheten är inte polaritetskänslig.

Installation

1. Installera enheten: hänvisa till kopplings- och fixeringsdiagrammet nedan.
2. Anslut DALI kontakterna till sockeln på sensorns baksida.
3. Koppla på strömmen.
4. Kontrollera att enheten slår till när rörelse upptäcks:
 - använd 307 IR fjärrkontroll för att ställa om till "funktionstest" läge.
 - när rörelse upptäcks i "funktionstest" läge blinkar den röda LED lampan på sensorn.
5. När enheten slagit till så är den fabriksinställd till att slå av efter 20 minuter (om ingen mer rörelse upptäcks).
6. Använd 307 IR fjärrkontroll för att ställa in sensorns känslighet: detta varierar enhetens detektionsområde.
7. De fabriksinställda funktionerna kan ändras via Helvar's ljusstyrningssystem; Designer™ och DIGIDIM Toolbox™.

Installationsanvisning

Placera sensorn så att alla som befinner sig i rummet normalt är inom detektionsområdet.

Installera sensorn minst 1 m från exempelvis utrustning som belysning, uppvärmning eller ventilation.

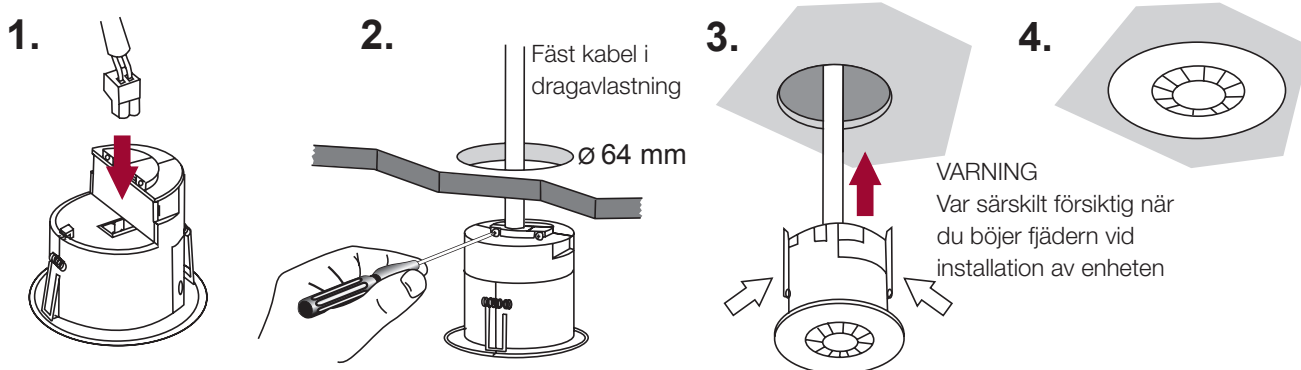
Placera inte sensorn på ett instabilt eller vibrerande underlag.

Installera enheten så långt bort som möjligt från ytor och föremål av metall.

Avkänningsområdet på bilden är baserad på en monteringshöjd av 2,8 m.

En lägre monteringshöjd minskar det totala bevakningsområdet.

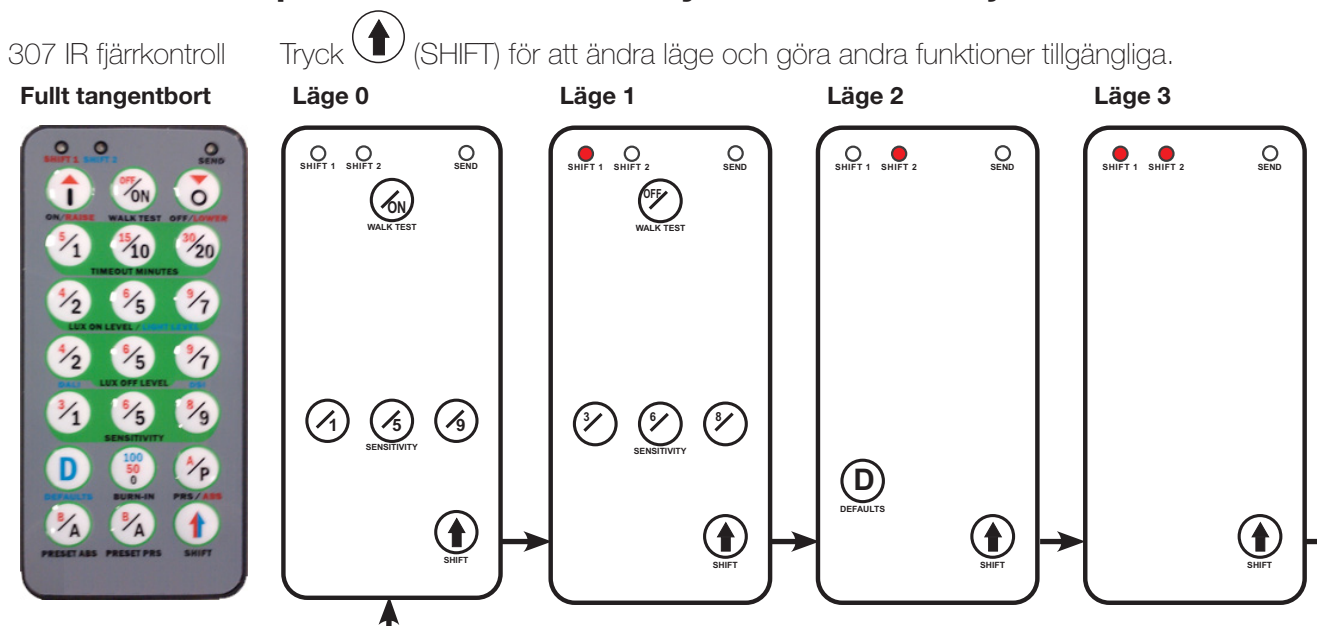
Koppling och justering




Programmera

Använd 307 IR fjärrkontroll för att programmera eller ändra sensorns parametrar.
Rikta fjärrkontrollen mot sensorn och använd knapparna för att kontrollera enheten.

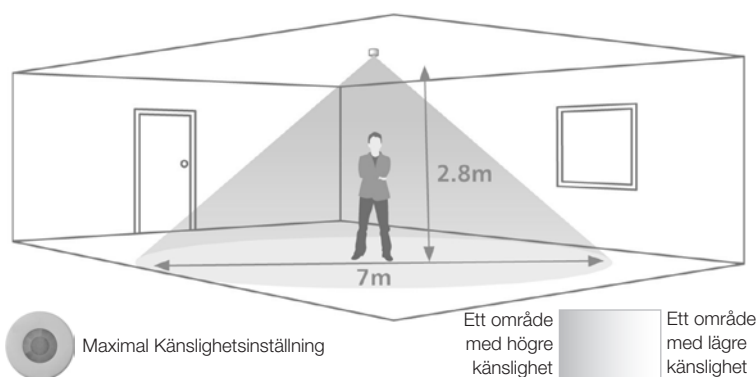
Funktioner och parametrar som kan styras med 307 IR fjärrkontroll



Parameter	Beskrivning	Funktion	Knappar att trycka
Funktionstest	Aktivera "funktionstest" för att kontrollera att sensorn upptäcker rörelse i önskat område.	Funktionstest PÅ	Tryck  i läge 0
		Funktionstest AV	Tryck  i läge 1
Känslighet	Rörelsesensorns känslighetsnivå. 1 = låg känslighet 9 = hög känslighet	1, 5 eller 9	Tryck 1 , 5 eller 9 i läge 0
		3, 6 eller 8	Tryck 3 , 6 eller 8 i läge 1
Fabriksinställning	Startar om sensorn till sin ursprungliga känslighet (9: mest känslig)	Återskapa fabriksinställningar	Tryck  i läge 2

För avancerad ljussystemkonfiguration använd Helvar's ljusstyrningssystem; Designer eller DIGIDIM Toolbox.

Sensorns avkänningsområde



Tekniska Data

Anslutningar

DALI: Avtagbara 2-poliga kontakter
Kabelstorlek: 0,5 mm² - 2,5 mm²
En eller flertrådig

Anslutningskablar Anslutningskablar skall vara av samma isolationsklass som övrig starkströms installation

Effekt

DALI-spänning: 13 V till 22,5 V

DALI-förbrukning*: 15 mA

Mekaniska data

Mått: Se skiss

Material (hölje): Icke-brandfarlig ABS

Ytbehandling / Färg: Matt / Vit

Vikt: 58 g

IP klassificering IP 30

Driftförhållanden

Omgivningstemperatur: 0°C till 35°C

Relativ luftfuktighet: Max 95%, icke kondenserande

Lagringstemperatur: -10°C till 70°C

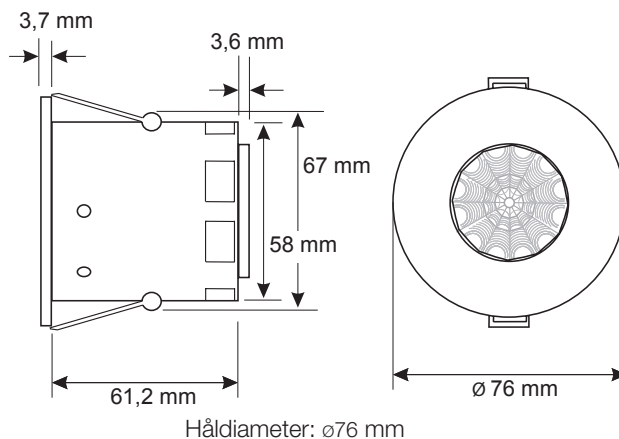
Konformitet och standarder

EMC: 2004/108/EEC

Lågspänningsdirektivet: 2006/95/EEC

Miljö: Uppfyller WEE och RoHS-direktiven

Mått



www.helvar.com